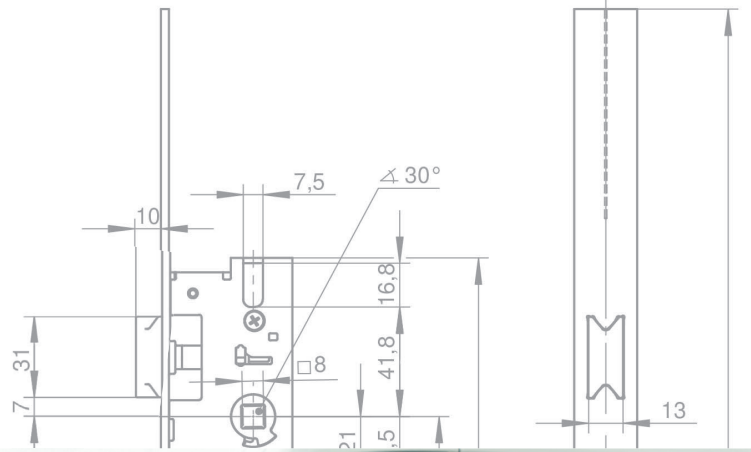




Wilhelm A.F. MEYER GmbH



Renovierungsschlösser

Die Komplettlösung für
Servicemonteur des Metallhandwerks

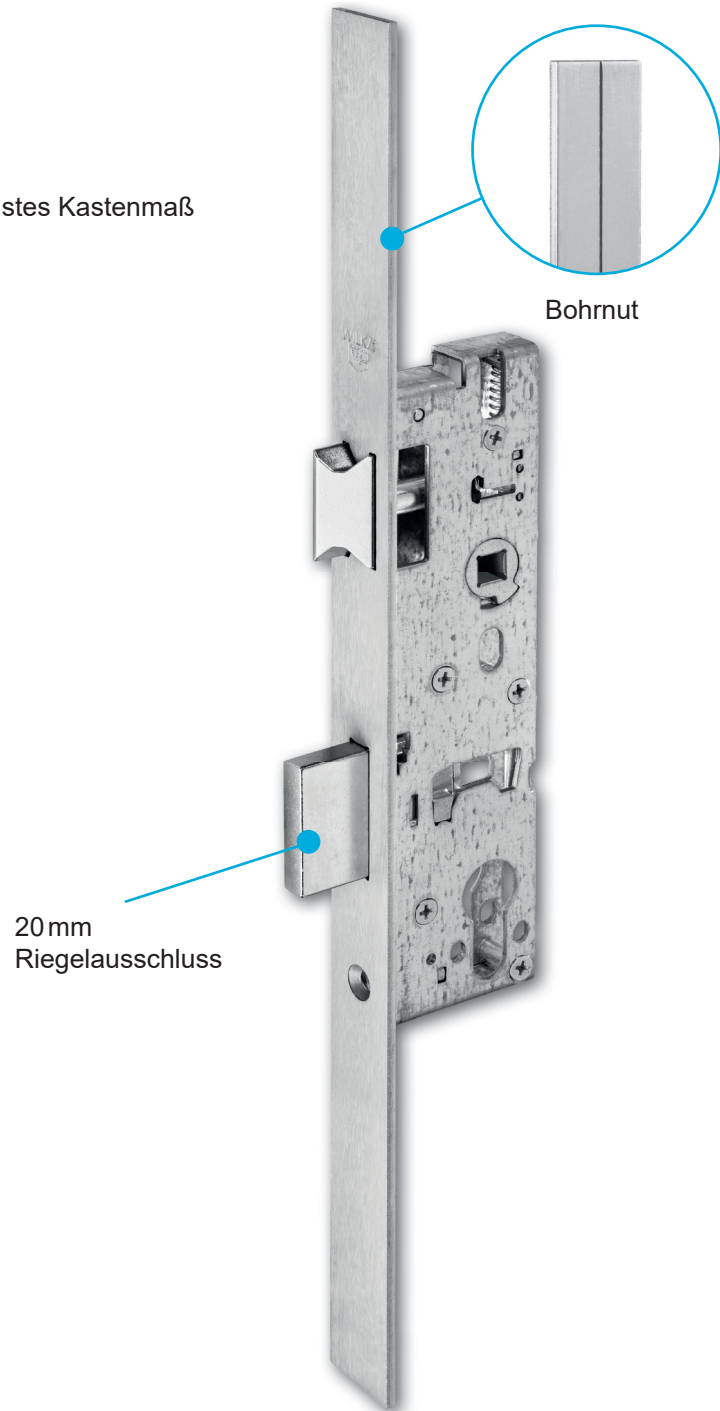
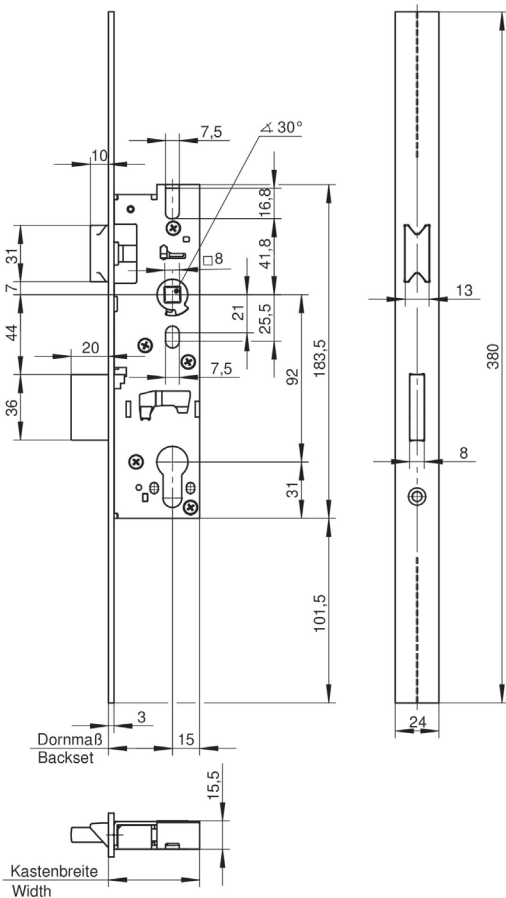
Einsteckschloss 1438

Das Rohrahmenschloss 1438 mit spezieller Stulp für Renovierungs- und Reparaturbedarf ermöglicht Ihnen vielfältige Einsatzmöglichkeiten. Der Schlossstulp hat eine Sonderlänge von 380 mm und eine komfortable Bohrnut auf der Stulprückseite zur individuellen Anpassungen der Anschraublöcher.

- Stulp Edelstahl rostfrei
- universeller Einsatz, dadurch Zeit- und Kostenersparnis
- bewährtes WILKA-Baukastensystem
- Falle umlegbar
- Alternative für viele Fabrikate anderer Hersteller durch kleinstes Kastenmaß
- keine Anschraublöcher, dadurch individuell verwendbar
- Bohrnut auf der Stulprückseite
- SKG**-Ausführung erhältlich (Art. 1738)

Sonderausführungen

- Falle und Riegel 3 mm oder 5 mm vorstehend
- 10 mm Nuss
- vorgerichtet für Schweizer Rundzylinder (RZ 22)



Art.-Nr.	Dornmaße	Flach-Stulp	U-Stulp	Schließbleche
1438	25 – 45 mm	16/24 mm	24 mm	Seite 10-12

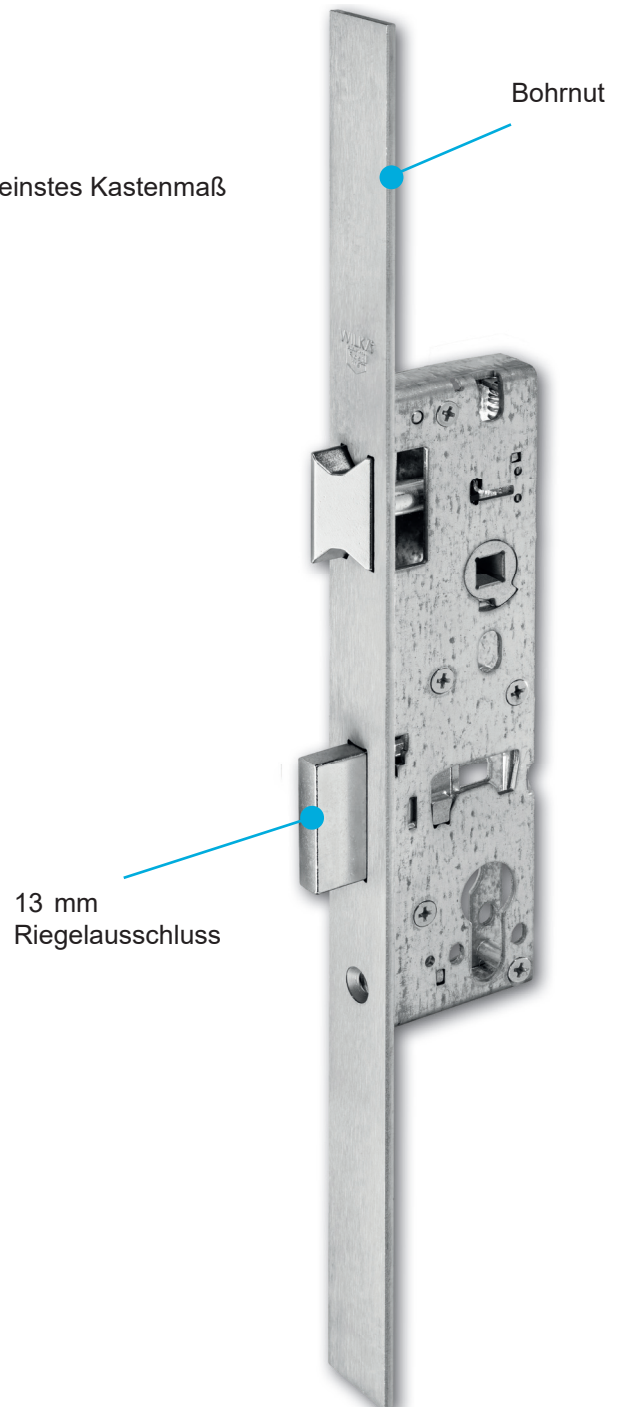
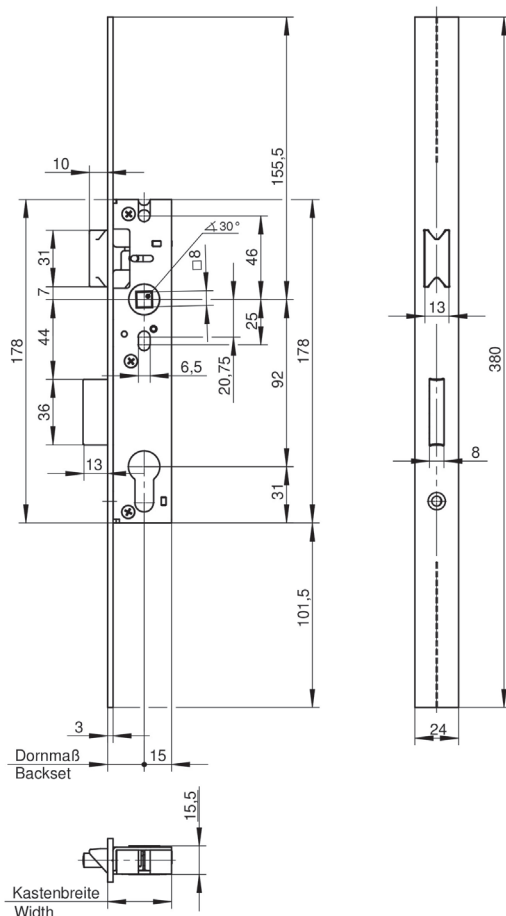
Einsteckschloss 1433

Das Rohrahmenschloss 1433 mit spezieller Stulp für Renovierungs- und Reparaturbedarf erhalten Sie in 20mm Dorn. Der Schlossstulp hat eine Sonderlänge von 380mm und eine komfortable Bohrnut auf der Stulprückseite zur individuellen Anpassungen der Anschraublöcher.

- Stulp Edelstahl rostfrei
- Falle umlegbar
- 8mm Nuss
- universeller Einsatz, dadurch Zeit- und Kostenersparnis
- bewährtes WILKA-Baukastensystem
- Alternative für viele Fabrikate anderer Hersteller durch kleinstes Kastenmaß
- keine Anschraublöcher, dadurch individuell verwendbar
- Bohrnut auf der Stulprückseite

Sonderausführungen

- Falle und Riegel 3mm oder 5mm vorstehend
- vorgerichtet für Schweizer Rundzylinder (RZ 22)



Art.-Nr.	Dornmaß	Flach-Stulp	U-Stulp	Schließbleche
1433	20 mm	24 mm	–	Seite 10-12

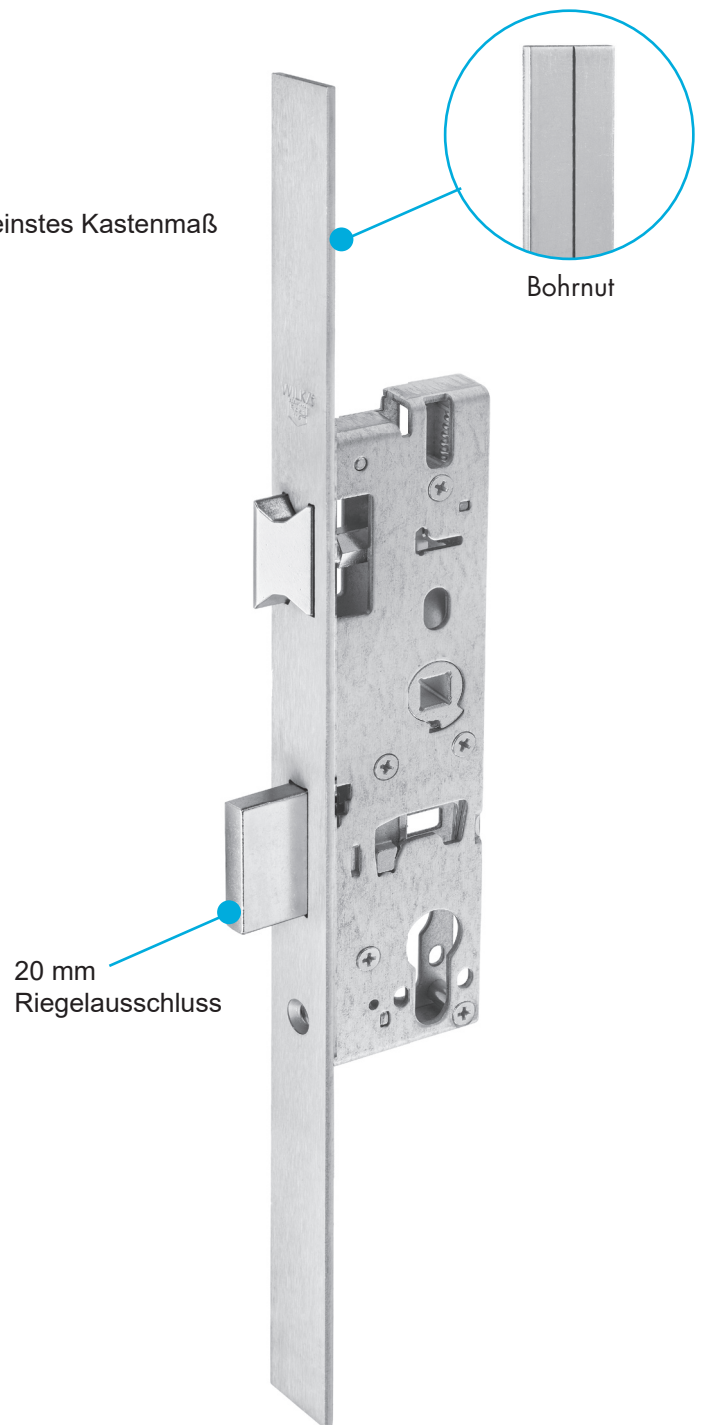
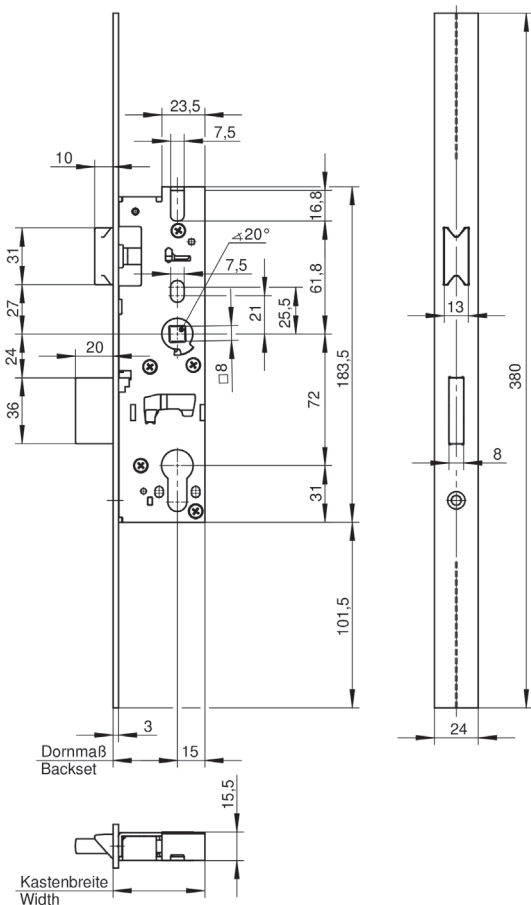
Einsteckschloss 1472

Das Rohrahmenschloss 1472 mit spezieller Stulp für Renovierungs- und Reparaturbedarf hat eine 72mm Entfernung. Der Schlossstulp hat eine Sonderlänge von 380mm inkl. einer komfortable Bohrnut auf der Stulprückseite zur individuellen Anpassungen der Anschraublöcher.

- Stulp Edelstahl rostfrei
- Falle umlegbar
- 8mm Nuss
- universeller Einsatz, dadurch Zeit- und Kostenersparnis
- bewährtes WILKA-Baukastensystem
- 20mm Riegelausschluss
- Alternative für viele Fabrikate anderer Hersteller durch kleinstes Kastenmaß
- keine Anschraublöcher, dadurch individuell verwendbar
- Bohrnut auf der Stulprückseite

Sonderausführungen

- Falle und Riegel 5mm vorstehend



Art.-Nr.	Dornmaß	Flach-Stulp	U-Stulp	Schließbleche
1472	25 – 45 mm	16/24 mm	24 mm	Seite 10-12

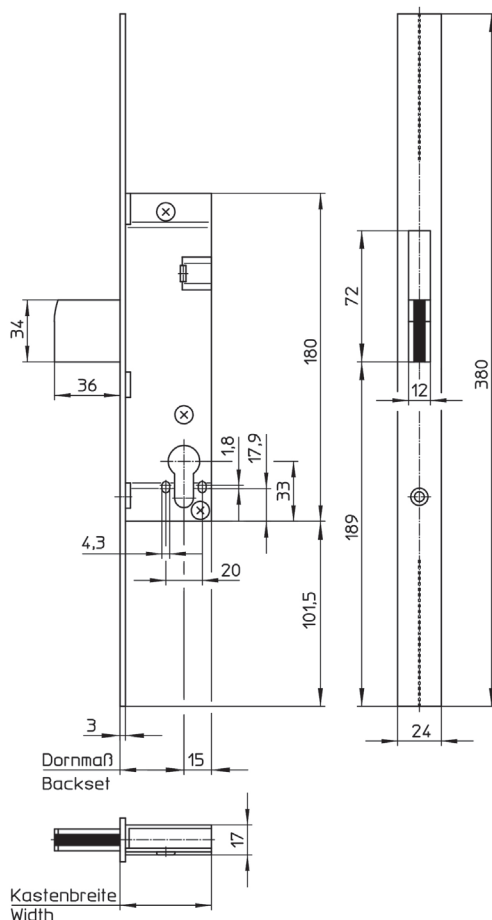
Einsteckschloss 1435

Einsteck-Schwenriegelschloss 1435 für Rohrrahmentüren mit spezieller Stulp für Renovierungs- und Reparaturbedarf. Der Schlossstulp hat eine Sonderlänge von 380mm und eine komfortable Bohrnut auf der Stulprückseite zur individuellen Anpassungen der Anschraublöcher. 1-tourig = 36 mm Riegelausschluss. Riegel mit 2 lose eingelegten Stahlstiften, hoher Schutz gegen Absägen, Schraubverbindung für extrem hohe seitliche Belastung. Anforderung gemäß DIN 18 251-2 Klasse 3.

- Stulp Edelstahl rostfrei
- universeller Einsatz, dadurch Zeit- und Kostenersparnis
- Riegel mit Stahlstiften
- hoher Schutz gegen Absägen und seitliche Belastung
- Alternative für viele Fabrikate anderer Hersteller durch kleinstes Kastenmaß
- keine Anschraublöcher, dadurch individuell verwendbar
- SKG**-Ausführung erhältlich (Art. 1735)
- Bohrnut auf der Stulprückseite

Sonderausführungen

- vorgerichtet für Schweizer Rundzylinder (RZ 22)



Art.-Nr.	Dornmaße	Flach-Stulp	U-Stulp	Schließbleche
1435	25 – 40 mm	24 mm	–	Seite 13

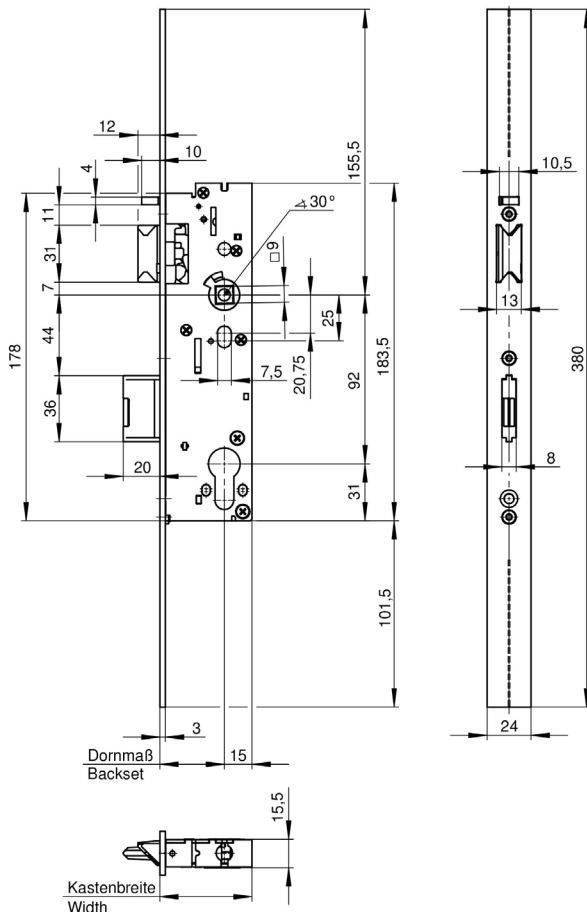
Anti-Panik-Schloss Serie 7000

Selbstverriegelndes Anti-Panik-Einsteckschloss der Serie 7000 für einflügelige Rohrrahmen Türen, mit spezieller Stulp für den Renovierungs- und Reparaturbedarf. Der Schlossstulp hat eine Sonderlänge von 380 mm und eine komfortable Bohrung auf der Stulprückseite zur individuellen Anpassungen der Anschraublöcher. Geeignet für den Einsatz in Türen für einbruchhemmende Elemente nach DIN EN 1627-1630 und bei Vorgaben nach VOB Teil C. Zugelassen für Fluchttüren nach EN 179 und EN 1125. Feuerschutz geprüft nach EN 1634-1 und DIN 4102-18. Passende Schließbleche sind hier zwingend vorgeschrieben.

- WILKA-Baukastensystem
- universeller Einsatz, dadurch Zeit- und Kostenersparnis
- in den Funktionen B, C, E lieferbar
- Alternative für viele Fabrikate anderer Hersteller durch kleinstes Kastenmaß
- keine Anschraublöcher, dadurch individuell verwendbar
- Bohrung auf der Stulprückseite

Sonderausführungen

- Falle und Riegel 3 mm oder 5 mm vorstehend
- Nussüberwachung inkl. 8 m Kabel
- Riegelüberwachung inkl. 10 m Kabel
- gesteuerter Fallenfeststeller (Funktion E)
- vorgerichtet für Schweizer Rundzylinder (RZ 22)



Zugelassene Beschläge finden Sie in den Zertifikaten EN 179 und EN 1125 unter www.wilka.de

Art.-Nr.	Dornmaße	Flach-Stulp	U-Stulp	Schließbleche
Serie 7000	30 – 45 mm	22/24 mm	22/24 mm	Seite 13-15

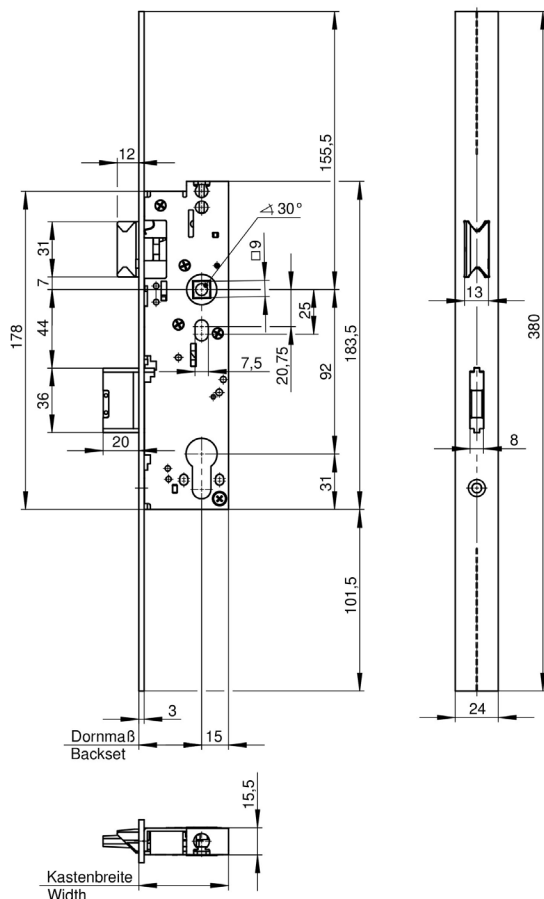
Anti-Panik-Schloss Serie 6000

Anti-Panik-Einsteckschloss für Rohrrahmentüren der Serie 6000, mit spezieller Stulp für Renovierungs- und Reparaturbedarf. Der Schlossstulp hat eine Sonderlänge von 380 mm und eine komfortable Bohrnut auf der Stulprückseite zur individuellen Anpassungen der Anschraublöcher. Geeignet für den Einsatz in Türen für einbruchhemmende Elemente nach DIN EN 1627-1630 und bei Vorgaben nach VOB Teil C. Zugelassen für Fluchttüren nach EN 179 und EN 1125. Feuerschutz geprüft nach EN 1634-1 und DIN 4102-18. Passende Schließbleche sind hier zwingend vorgeschrieben.

- WILKA-Baukastensystem
- universeller Einsatz, dadurch Zeit- und Kostenersparnis
- in den Funktionen B, D, E lieferbar
- Alternative für viele Fabrikate anderer Hersteller durch kleinstes Kastenmaß
- keine Anschraublöcher, dadurch individuell verwendbar
- Bohrnut auf der Stulprückseite

Sonderausführungen

- Falle und Riegel 3 mm oder 5 mm vorstehend
- Nussüberwachung inkl. 8 m Kabel
- Riegelüberwachung inkl. 10 m Kabel
- gesteuerter Fallenfeststeller (Funktion E)
- vorgerichtet für Schweizer Rundzylinder (RZ 22)



Zugelassene Beschläge finden Sie in den Zertifikaten EN 179 und EN 1125 unter www.wilka.de

Art.-Nr.	Dornmaße	Flach-Stulp	U-Stulp	Schließbleche
Serie 6000	30 – 45 mm	22/24 mm	22/24 mm	Seite 13-15

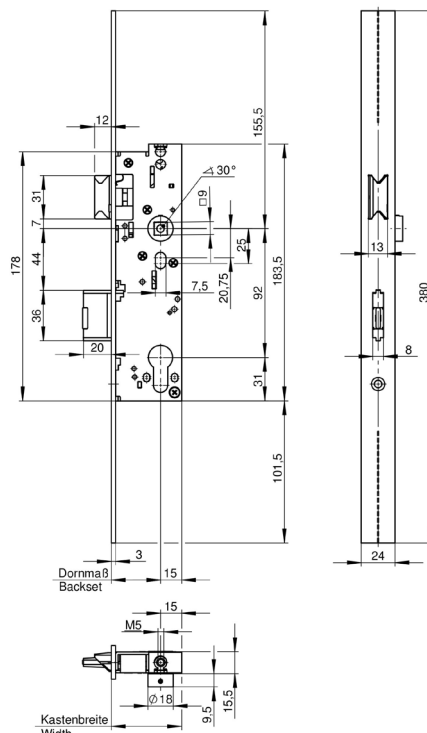
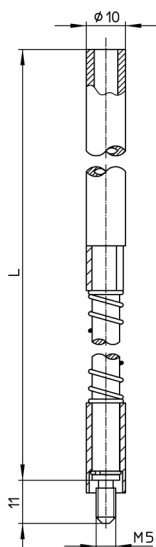
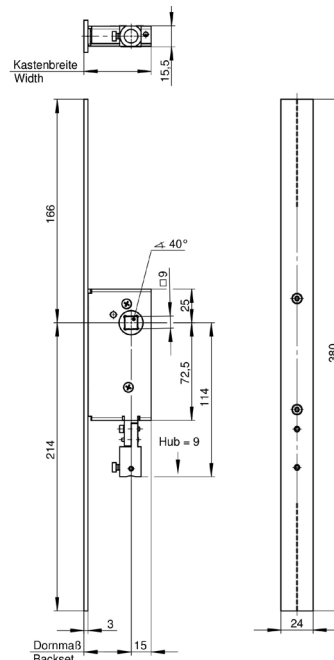
Anti-Panik-Kindergartenlösung Serie 6000

Anti-Panik-Kindergartenlösung der Serie 6000. Mit 380 mm Stulp für den Renovierungs- und Reparaturbedarf ohne vorgebohrte Löcher zur individuellen Anpassung der Anschraublöcher. Geeignet für den Einsatz in Türen für einbruchhemmende Elemente nach DIN EN 1627-1630 und bei Vorgaben nach VOB Teil C. Zugelassen für Fluchttüren nach EN 179 und EN 1125. Türdrücker mit Hochhaltefeder (EN 179) sind zu verwenden. **Hinweis:** Wir empfehlen für Fluchttüren in Kindergärten die Kombination mit dem Gfs EH-Türwächter oder E-Bar®. Zertifikate unter www.wilka.de.

- WILKA-Baukastensystem
- universeller Einsatz, dadurch Zeit- und Kostenersparnis
- in den Funktionen B, E lieferbar
- Alternative für viele Fabrikate anderer Hersteller durch kleinstes Kastenmaß
- keine Anschraublöcher, dadurch individuell verwendbar
- Bohrnut auf der Stulprückseite

Sonderausführungen

- Falle und Riegel 3 mm oder 5 mm vorstehend
- Nussüberwachung inkl. 8 m Kabel
- Riegelüberwachung inkl. 10 m Kabel
- gesteuerter Fallenfeststeller (Funktion E)
- vorgerichtet für Schweizer Rundzylinder (RZ 22)



Zugelassene Beschläge finden Sie in den Zertifikaten EN 179 und EN 1125 unter www.wilka.de

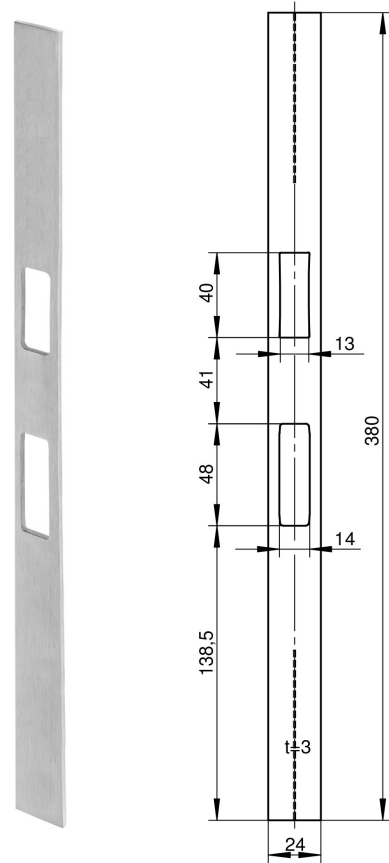
Art.-Nr.	Dornmaße	Flach-Stulp	U-Stulp	Schließbleche
Serie 6000	30 – 45 mm	22/24 mm	22/24 mm	Seite 13-15

Schließbleche

Schließblech für Schlösser mit Renovierstulp.
Maße 24 x 3 x 380 mm

Art.-Nr.	Material	kantig	rund
9353	Edelstahl rostfrei matt geb.	x	

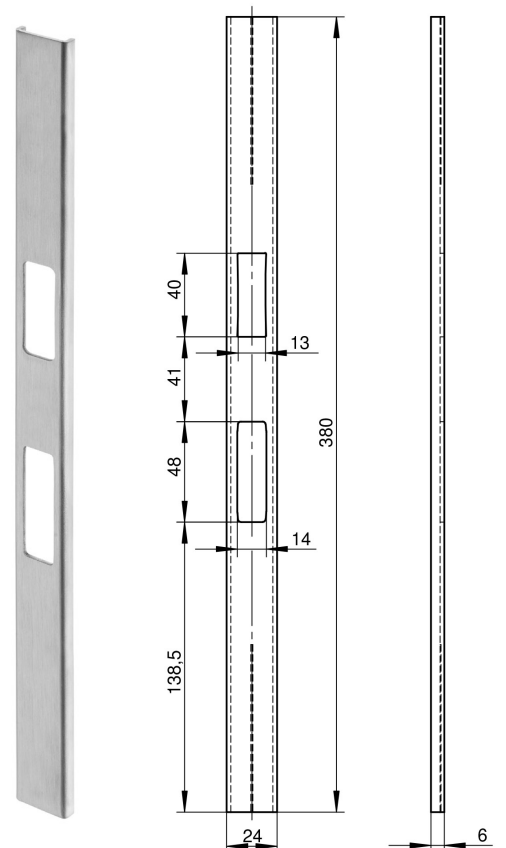
für DL Schloss	für DR Schloss	für Schlosstyp
x	x	1433, 1438, 1472



U-Schließblech für Schlösser mit Renovierstulp.
Maße 24 x 6 x 380 mm

Art.-Nr.	Material	kantig	rund
9369	Edelstahl rostfrei matt geb.	x	

für DL Schloss	für DR Schloss	für Schlosstyp
x	x	1438, 1472

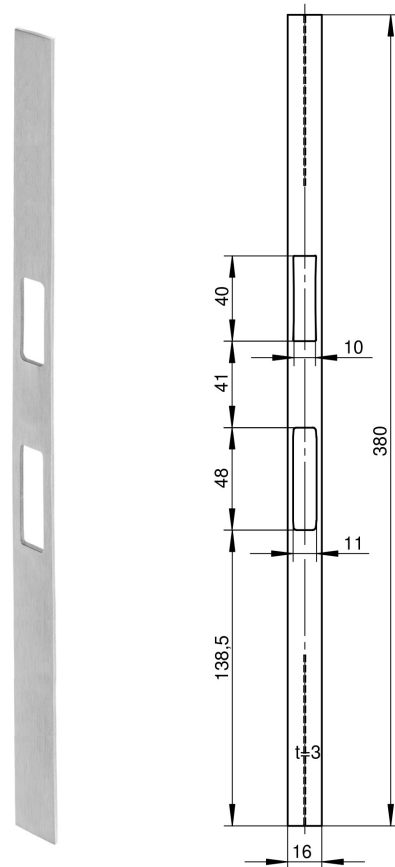


Schließbleche

16 mm Schließblech für Schlösser mit Renovierstulp.
Maße 16 x 3 x 380 mm

Art.-Nr.	Material	kantig	rund
9371	Edelstahl rostfrei matt geb.	x	

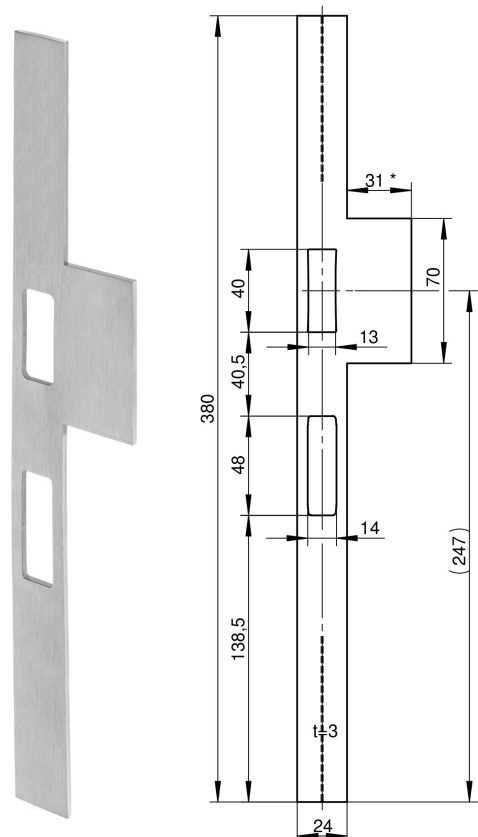
für DL Schloss	für DR Schloss	für Schlosstyp
x	x	1438, 1472



Lappenschließblech für Schlösser mit Renovierstulp.
Maße 24 x 3 x 380 mm

Art.-Nr.	Material	kantig	rund
9373	Edelstahl rostfrei matt geb.	x	

für DL Schloss	für DR Schloss	für Schlosstyp
x	x	1433, 1438, 1472

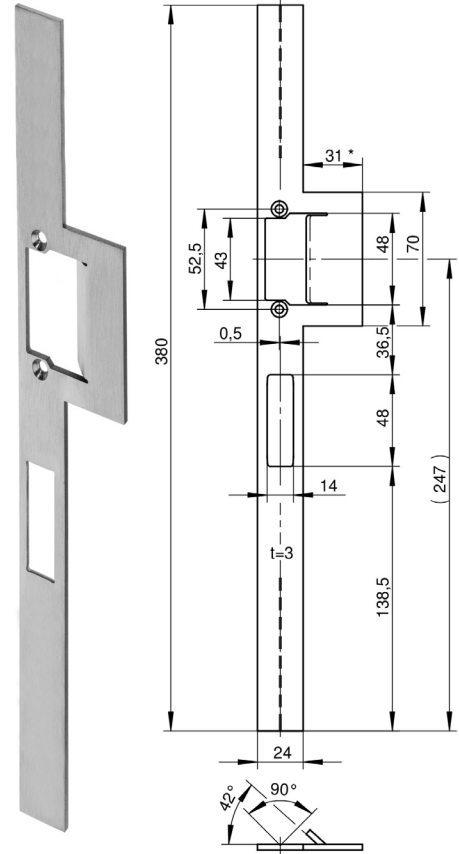


Schließbleche

E-Öffner-Lappenschließblech
für Schlösser mit Renovierungstulp.
Maße 24 x 3 x 380 mm

Art.-Nr.	Material	kantig	rund
9365	Edelstahl rostfrei matt geb.	x	

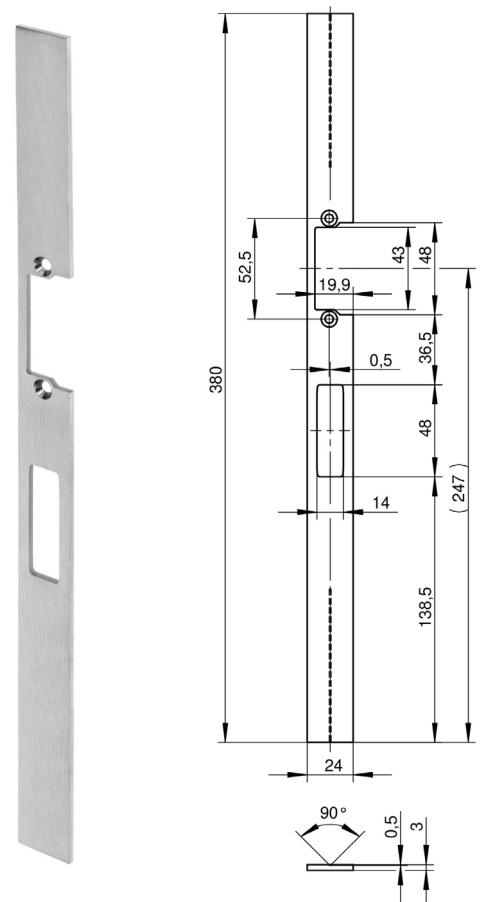
für DL Schloss	für DR Schloss	für Schlosstyp
x	x	1433, 1438, 1472



E-Öffner Schließblech
für Schlösser mit Renovierungstulp.
Maße 24 x 3 x 380 mm

Art.-Nr.	Material	kantig	rund
9366	Edelstahl rostfrei matt geb.	x	

für DL Schloss	für DR Schloss	für Schlosstyp
x	x	1433, 1438, 1472

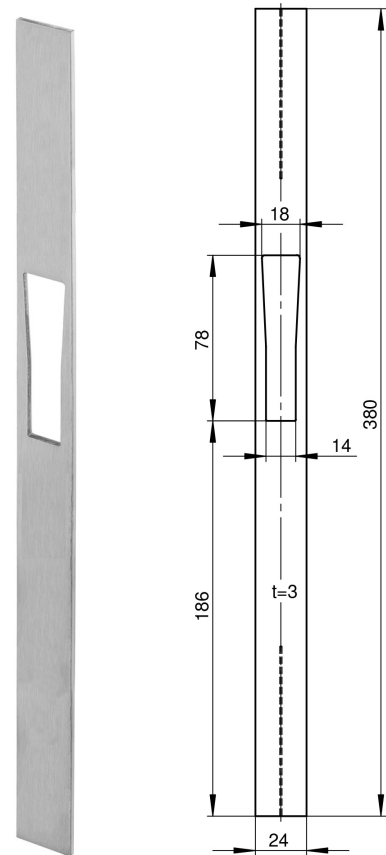


Schließbleche

Schließblech für Schlösser mit Renovierungsstulp.
Maße 24 x 3 x 380 mm

Art.-Nr.	Material	kantig	rund
9372	Edelstahl rostfrei matt geb.	x	

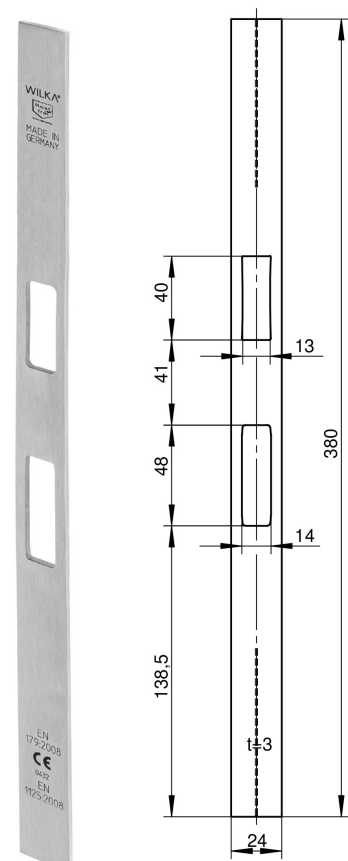
für DL Schloss	für DR Schloss	für Schlosstyp
x	x	1435, 1436



Schließblech für Anti-Panik-Schlösser
mit Renovierungsstulp.
Maße 24 x 3 x 380 mm

Art.-Nr.	Material	kantig	rund
P703	Edelstahl rostfrei matt geb.	x	

für DL Schloss	für DR Schloss	für Schlosstyp
x	x	Serie 6000, 7000

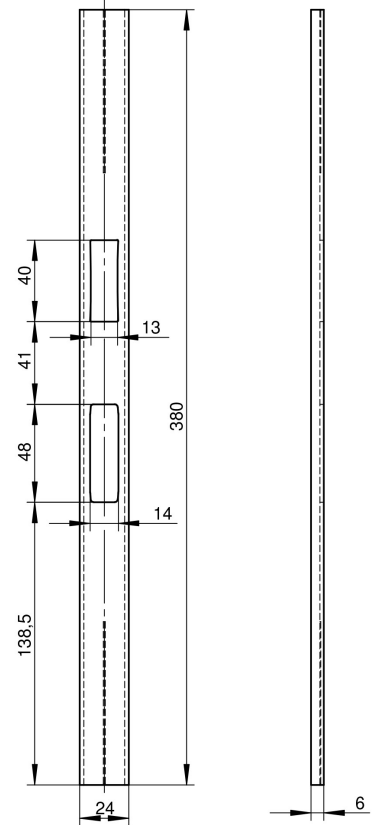


Schließbleche

U-Schließblech für Anti-Panik-Schlösser
mit Renovierungsstulp.
Maße 24 x 6 x 380 mm

Art.-Nr.	Material	künftig	rund
P747	Edelstahl rostfrei matt geb.	x	

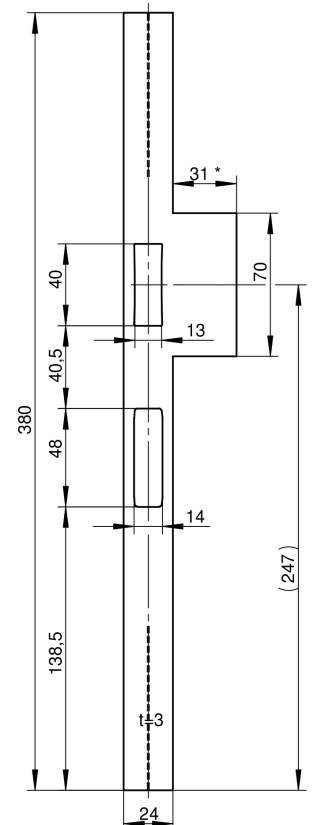
für DL Schloss	für DR Schloss	für Schlosstyp
x	x	Serie 6000, 7000



Lappenschließblech für Anti-Panik-Schlösser
mit Renovierungsstulp.
Maße 24 x 3 x 380 mm

Art.-Nr.	Material	künftig	rund
P770	Edelstahl rostfrei matt geb.	x	

für DL Schloss	für DR Schloss	für Schlosstyp
x	x	Serie 6000, 7000

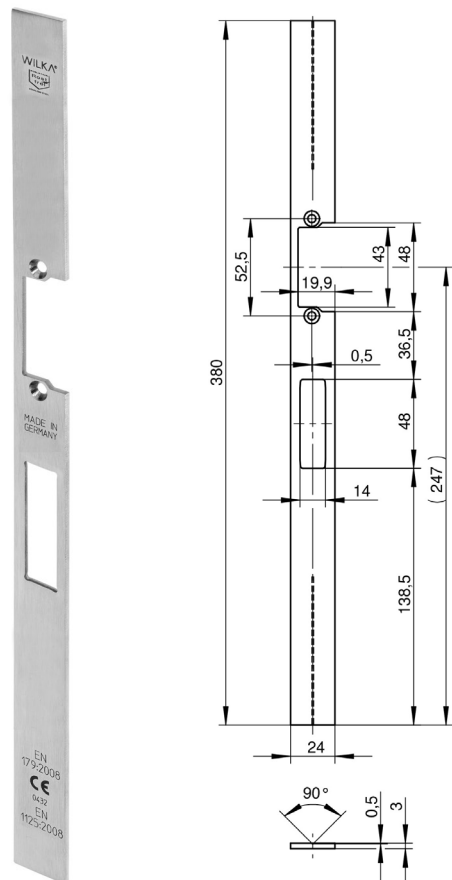


Schließbleche

E-Öffner Schließblech für Anti-Panik-Schlösser
mit Renovierungsstulp.
Maße 24 x 3 x 380 mm

Art.-Nr.	Material	kantig	rund
P733	Edelstahl rostfrei matt geb.	x	

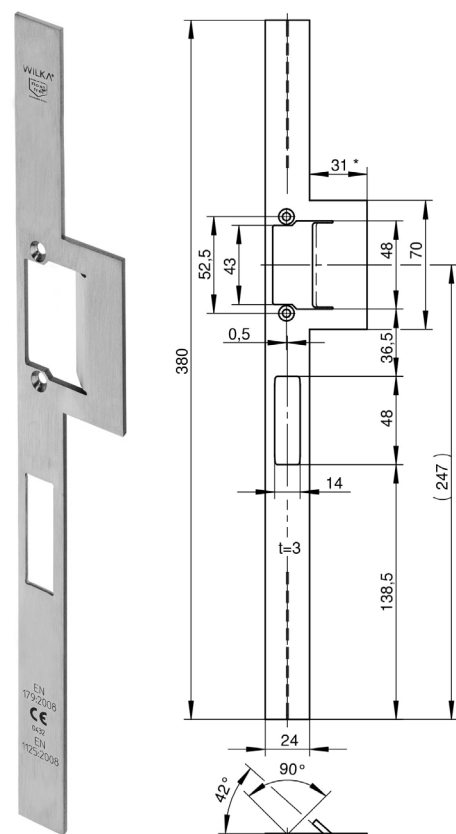
für DL Schloss	für DR Schloss	für Schlosstyp
x	x	Serie 6000



E-Öffner Lappenschließblech für Anti-Panik-Schlösser
mit Renovierungsstulp.
Maße 24 x 3 x 380 mm

Art.-Nr.	Material	kantig	rund
P732	Edelstahl rostfrei matt geb.	x	

für DL Schloss	für DR Schloss	für Schlosstyp
x	x	Serie 6000





Das Bestellformular für unser Renovierungsprogramm
können Sie unter **www.wilka.de/downloads**
herunterladen.



Wilhelm A.F. MEYER GmbH

Metallbaubedarf Handel + Service
Am Stadtrand 61
22047 Hamburg
fon: 040 300 601 0
fax: 040 300 601 79
e-Mail: info@wafmeyer.de

www.metallbaubedarf.info

Fax-Bestellung an: 040 300 601 79