



intelligent boxes

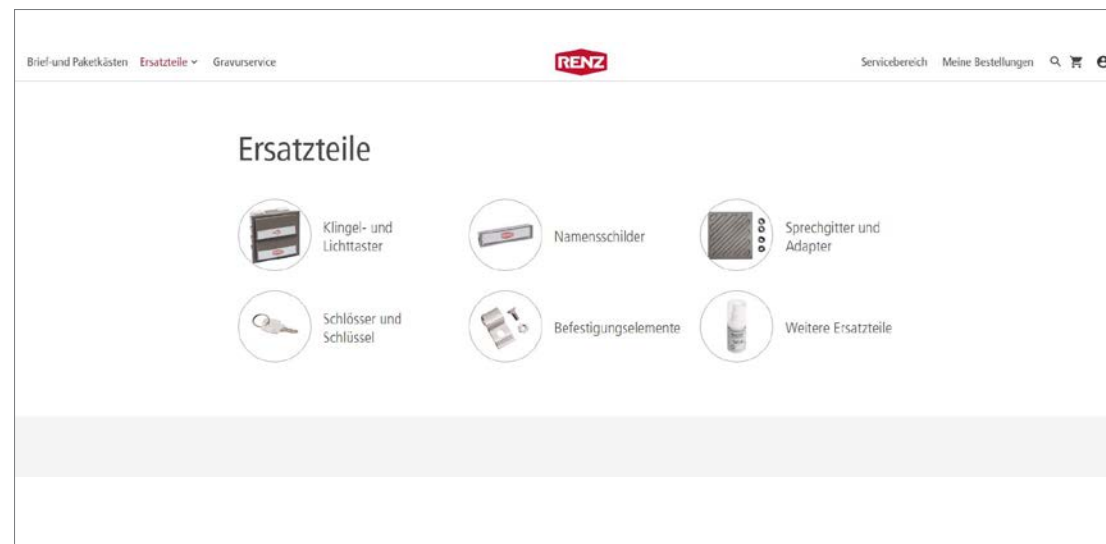
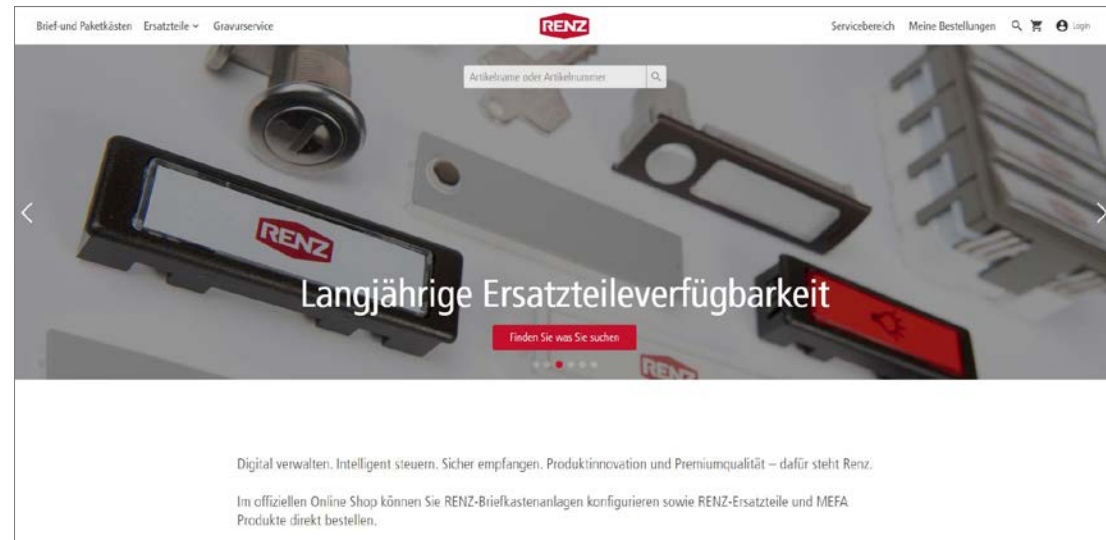
## Ersatzteilliste

Gültig ab 01.04.2023



# NEU Ersatzteile aus dem neuen RENZ Onlineshop: shop.renzgroup.de

Im neuen RENZ Onlineshop können Sie direkt und einfach Lagerware und Ersatzteile bestellen. Die gängigsten Artikel werden am gleichen Tag per Warensendung verschickt<sup>1</sup>.



## Ersatzteile

Im Renz Onlineshop finden Sie die gefragtesten Ersatzteile.

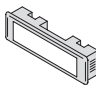
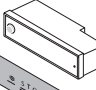
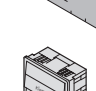
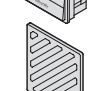
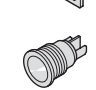
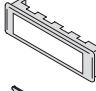
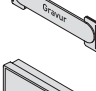
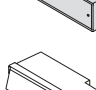

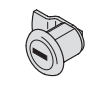
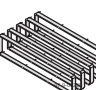
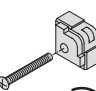

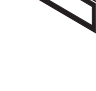


## Gravurservice

Wünschen Sie Namensschildleinlagen mit individueller Gravur? Kein Problem: Hier finden Sie die entsprechenden Artikel, die Sie mit Ihren Gravurtexten versehen können.

<sup>1</sup> Sofern ab Lager verfügbar. Bei Bestelleingang Mo. – Do. bis 14:00 Uhr bzw. Fr. bis 10:00 Uhr erfolgt der Versand noch am selben Tag. Außerhalb dieser Zeiten sowie an Feiertagen, Brückentagen oder Betriebsferien am darauf folgenden Arbeitstag.

## Inhalt

ab Seite

	Klingel-Kombitaster und Lichttaster	4
	<b>RSA2</b> kompakt-Klingeltaster	9
	Einwurfsperr/Ausbesserungslack	11
	Module und Abdeckungen	12
	Sprechgitter	19
	Klingel- und Lichtknöpfe	20
	Namensschilder/Sichtglas	22
	<b>RSA1</b> -Namensschilder	24
	<b>RSA2</b> -Namensschilder Metall-/Kunststoff	25
	<b>RSA2</b> -Beleuchtungen	26
	Zylinderschlüssel/Rohlinge	27
	Schlösser/Riegel	28
	Durchwurfhalsverlängerungen/Scharniere Aushängesicherung/Klappenzubehör	31
	Klappen- und Fronthalter	32
	Elektronischer Schlüsselchip	33
	Sonderartikel-Namensschilder	34

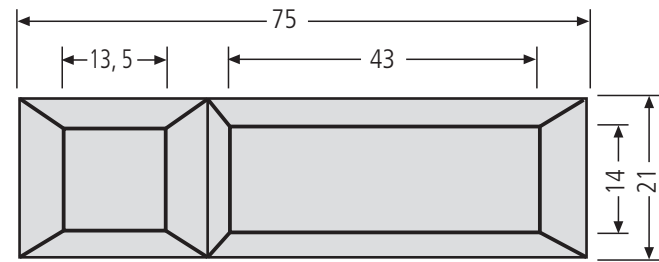
Zeichnungen in Originalgröße sind mit M1:1 (Maßstab 1:1) gekennzeichnet

**Bei Auslaufmodellen gilt:** Verkauf nur solange Vorrat reicht.

**Preise gültig ab 01.04.2023.**  
Für Druckfehler übernehmen wir keine Haftung.

# RENZ – Ersatzteile

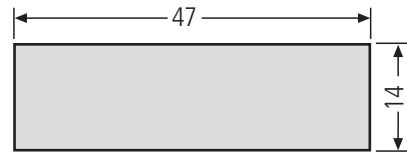
## Klingel-Kombitaster



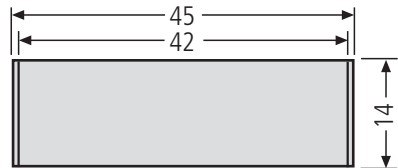
**M 1:1**  
**Kombitaster Seko – Auslaufmodell – 97-9-85089 23,95 €**  
 Kunststoffrand schwarz, Drücker milchfarben, Abdeckung glasklar.  
 Namensschildeinlage max. 47 x 14 x 0,5 mm, Ausstanzung 71,3 x 19,3 mm  
 alternatives preisgünstigeres Ersatzprodukt (andere Optik): Kombitaster Lira  
 siehe unten Best.-Nr. 97-9-85110  
**1 Satz (50 Stück) 97-9-08025 864,28 €**



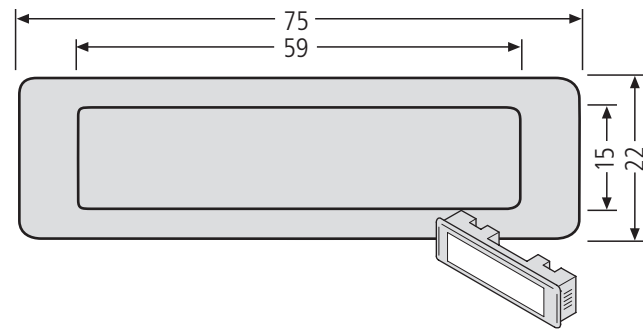
**M 1:1**  
**Klingeldruckerabdeckung – Auslaufmodell – 97-9-82049 3,53 €**  
 milchfarben, für 97-9-85089



**M 1:1**  
**Namensschildeinlage – Auslaufmodell – 97-9-87118 3,53 €**  
 Kunststoff, für 97-9-85089



**M 1:1**  
**Namensschildabdeckung – Auslaufmodell – 97-9-82042 4,29 €**  
 Kunststoff, für 97-9-85089



**Kombitaster Lira – Einbau ab 1984 –** Kunststoffrand braun, weiß, oder grau Abdeckung glasklar, Namensschildeinlage max. 55 x 13 x 1 mm, Ausstanzung 71,3 x 19,3 mm, optional beleuchtbar mit Fadenglühbirne 97-9-85033

VE	Bestell-Nr.	Farbe/Farb-Nr.*		
Stück	<b>97-9-85110</b>	braun/0029	weiß/9016	grau/7039
Satz <sup>(1)</sup>	<b>97-9-08023</b>	811,70 €	811,70 €	811,70 €

\* Bei Bestellungen immer die Farb-Nummer mit angeben  
<sup>(1)</sup> 1 Satz enthalten 50 Stück



**Namensschildeinlage Kunststoff**  
 Hintergrundfarbe schwarz mit weißer Schrift (beleuchtbar), weiß mit schwarzer Schrift (nicht beleuchtbar), grau mit weißer Schrift (beleuchtbar), für Taster 97-9-85110

**Einlage ohne Gravur** (Hintergrundfarbe angeben)

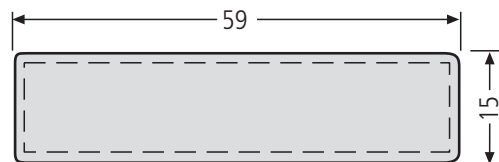
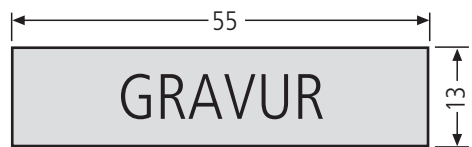
VE	Bestell-Nr.	Farbe/Farb-Nr.*		
Stück	<b>97-9-87000</b>	schwarz/weiß 0970	weiß/schwarz 0973	grau/weiß 0972
		3,53 €	3,53 €	3,53 €

\* Bei Bestellungen immer die Farb-Nummer mit angeben

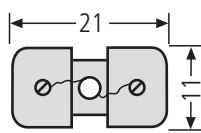
**Einlage mit Gravur** (Hintergrundfarbe angeben)

VE	Bestell-Nr.	Farbe/Farb-Nr.*		
Stück	<b>90-3-00001</b>	schwarz/weiß 0970	weiß/schwarz 0973	grau/weiß 0972
		17,03 €	17,03 €	17,03 €

\* Bei Bestellungen immer die Farb-Nummer mit angeben



**M 1:1**  
**Tasterabdeckung Kunststoff 97-9-82051 4,54 €**  
 Glasklar, mit Einlage, für 97-9-85110  
**1 Satz (50 Stück) 97-9-08030 204,30 €**



**M 1:1**  
**Fadenglühbirne 97-9-85033 16,12 €**  
 bis max. 12 V, 1 W, mit Halterung, für 97-9-85110

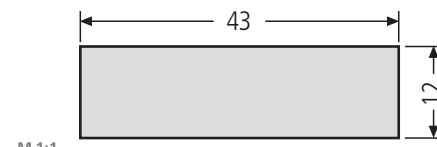
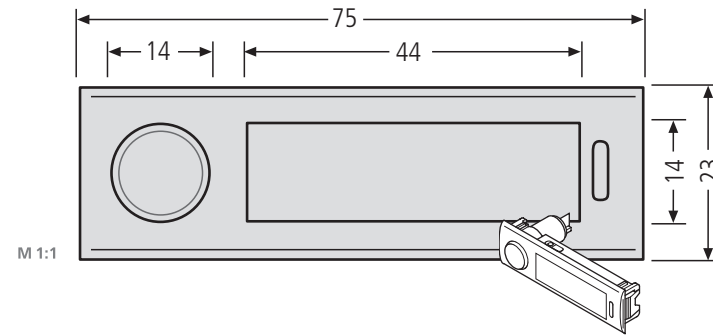
# RENZ – Ersatzteile

## Klingel-Kombitaster

**Metall-Kombitaster-Antivandalismus – Einbau ab 1995 –**, in weiß, silber oder bronze, Front ALU, Abdeckung glasklar. Namensschildeinlage max. 43 x 12 x 0,5 mm, Ausstanzung 71,3 x 19,3 mm, inkl. 1 Schlüssel

VE	Bestell-Nr.	Farbe/Farb-Nr.*		
Stück	<b>97-9-00073</b>	silber/0001	weiß/9016	bronze/0014
		42,61 €	42,61 €	42,61 €

\* Bei Bestellungen immer die Farb-Nummer mit angeben

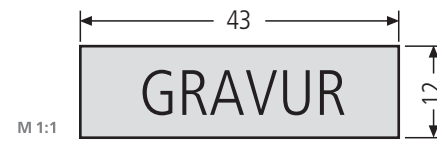


**Namensschildeinlage** für Metall-Kombitaster-Antivandalismus  
 Hintergrundfarbe **schwarz** mit weißer Schrift (beleuchtbar), **weiß** mit schwarzer Schrift (nicht beleuchtbar), für Taster 97-9-00073

**Einlage ohne Gravur** (Hintergrundfarbe angeben)

VE	Bestell-Nr.	Farbe/Farb-Nr.*	
Stück	<b>97-9-87027</b>	schwarz/weiß 0970	weiß/schwarz 0973
		3,53 €	3,53 €

\* Bei Bestellungen immer die Farb-Nummer mit angeben



**Einlage mit Gravur** (Hintergrundfarbe angeben)

VE	Bestell-Nr.	Farbe/Farb-Nr.*	
Stück	<b>90-3-00010</b>	schwarz/weiß 0970	weiß/schwarz 0973
		17,03 €	17,03 €

\* Bei Bestellungen immer die Farb-Nummer mit angeben



**Ersatzschlüssel** für Metall-Kombitaster-Antivandalismus 97-9-00073

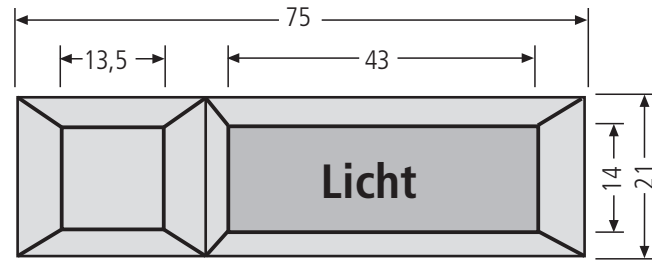
**97-9-95133 5,67 €**

**Namensschildabdeckung** für Taster 97-9-00073

**97-9-82147 3,53 €**

# RENZ – Ersatzteile

## Lichttaster



M 1:1

**Lichttaster Seko – Auslaufmodell –** **97-9-85092 25,71 €**  
 Kunststoffrand schwarz, für Kleinspannung, Einlage max.  
 47 x 14 x 0,5 mm, Ausstanzung 71,3 x 19,3 mm, alternatives preisgünstigeres Ersatzprodukt (andere Optik): Lichttaster Lira siehe unten Best.-Nr. 97-9-85111



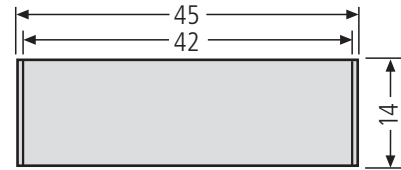
M 1:1

**Lichttastereinlage Kunststoff – Auslaufmodell –** **97-9-87026 3,53 €**  
 Kunststoff rot, für 97-9-85092



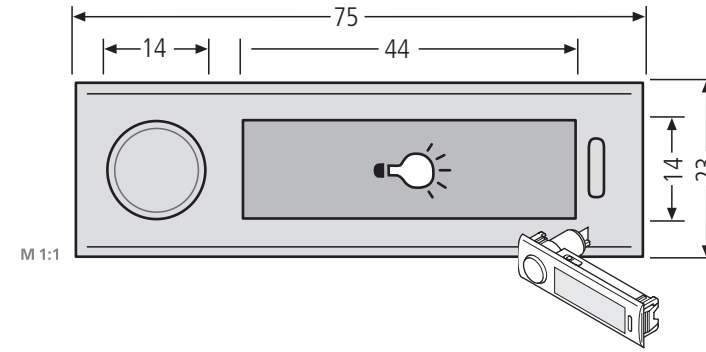
M 1:1

**Drückerabdeckung – Auslaufmodell –** **97-9-82049 3,53 €**  
 milchfarben, für 97-9-85092



M 1:1

**Namensschildabdeckung – Auslaufmodell –** **97-9-82042 4,29 €**  
 Kunststoff, für 97-9-85092

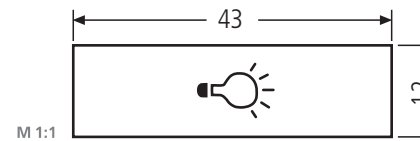


M 1:1

**Metall-Lichttaster-Antivandalismus – Einbau ab 1995 –** in weiß, silber oder bronze, Front ALU, Abdeckung glasklar. Namensschildeinlage max. 43 x 12 x 0,5 mm, Ausstanzung 71,3 x 19,3 mm, inkl. 1 Schlüssel

		Farbe/Farb-Nr.*		
VE	Bestell-Nr.	silber/0001	weiß/9016	bronze/0014
Stück	<b>97-9-00074</b>	<b>45,12 €</b>	<b>45,12 €</b>	<b>45,12 €</b>

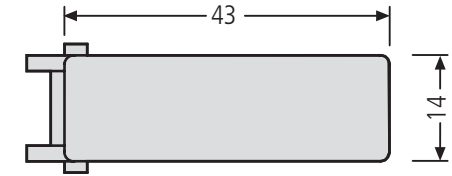
\* Bei Bestellungen immer die Farb-Nummer mit angeben



M 1:1

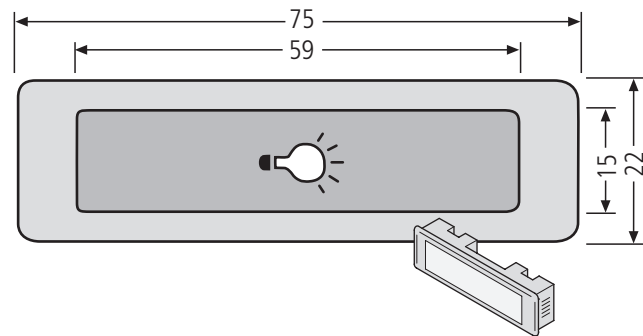
**Lichttastereinlage** für Metall-Lichttaster-Antivandalismus Kunststoff weiß mit rotem Lichtsymbol, für 97-9-00074

**97-9-87023 6,39 €**



M 1:1

**Namensschildabdeckung** für Taster 97-9-00074 **97-9-82147 3,53 €**

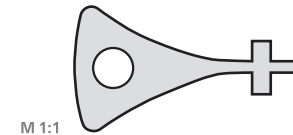


M 1:1

**Lichttaster Lira – Einbau ab 1984 –** Kunststoffrand braun, weiß, oder grau Abdeckung rot, Namensschildeinlage max. 55 x 13 x 1 mm, Ausstanzung 71,3 x 19,3 mm, optional beleuchtbar mit Fadenglühbirne 97-9-85033

		Farbe/Farb-Nr.*		
VE	Bestell-Nr.	braun/0029	weiß/9016	grau/7039
Stück	<b>97-9-85111</b>	<b>23,82 €</b>	<b>23,82 €</b>	<b>23,82 €</b>

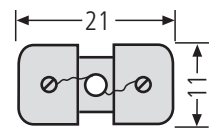
\* Bei Bestellungen immer die Farb-Nummer mit angeben



M 1:1

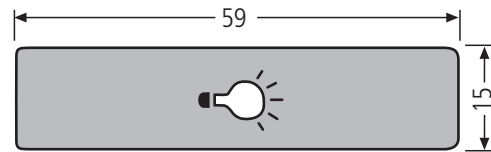
**Ersatzschlüssel** für Metall-Lichttaster-Antivandalismus 97-9-00074

**97-9-95133 5,67 €**



M 1:1

**Fadenglühbirne** **97-9-85033 16,12 €**  
 bis max. 12 V, 1 W, mit Halterung, für 97-9-85111

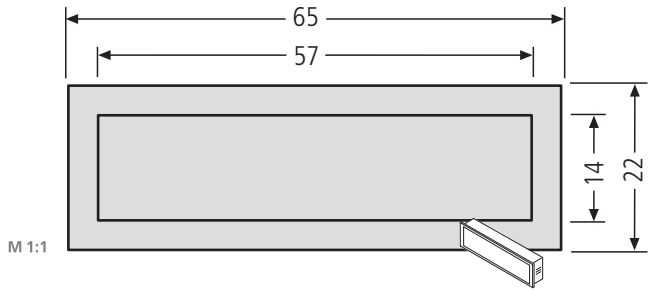


M 1:1

**Tasterabdeckung** Kunststoff rot, mit Einlage, für 97-9-85111 **97-9-82044 5,30 €**

# RENZ – Ersatzteile

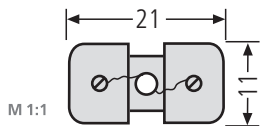
## Klingel-Kombitaster/Soffitten



**Kombitaster Lira – Einbau ab 1984** – Kunststoffrand braun oder weiß, Namensschiele einlage max. 53,8 x 12,0 x 0,5 mm, Ausstanzung 61 x 18 mm

VE	Bestell-Nr.	Farbe/Farb-Nr.*	
		braun/0029	weiß/9016
Stück	97-9-85116	23,70 €	23,70 €
Satz <sup>(1)</sup>	97-9-08024	855,76 €	855,76 €

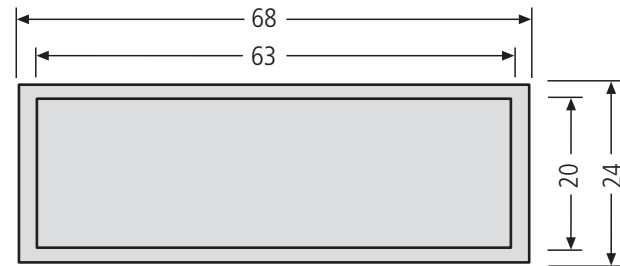
\* Bei Bestellungen immer die Farb-Nummer mit angeben  
<sup>(1)</sup> 1 Satz enthalten 50 Stück



**Fadenglühbirne** 97-9-85033 16,12 €  
 bis max. 12 V, 1 W, mit Halterung, für 97-9-85116

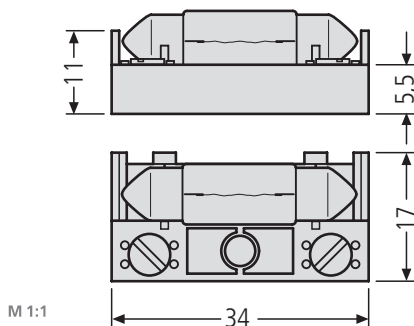


**Tasterabdeckung** 97-9-82054 4,54 €  
 Kunststoff mit Einlage, für Taster 97-9-85116  
**1 Satz** (50 Stück) 97-9-08031 204,30 €

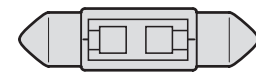


**Kombitaster Ritto – Einbau bis 1978** –  
 Taster komplett glasklar, Ausstanzung 61 x 18 mm  
 Auch einsetzbar Kombitaster Lira (siehe oben)

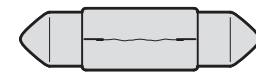
~~97-9-85023~~ – Nicht mehr lieferbar –  
 97-9-85116



**Beleuchtungshalterung – Einbau ab 2003** – 97-9-85131 11,47 €  
 mit Soffitte 15 V AC/DC, 1 W



**LED Soffitte** 97-9-85450 12,99 €  
 Soffitte 12 V AC/DC, 0,25 W, 8 x 31 mm SMD-LED passend für  
 Beleuchtungshalterung 97-9-85131, Beleuchtungskasten 97-9-85149  
 und Module Seite 12 – 15 und 17



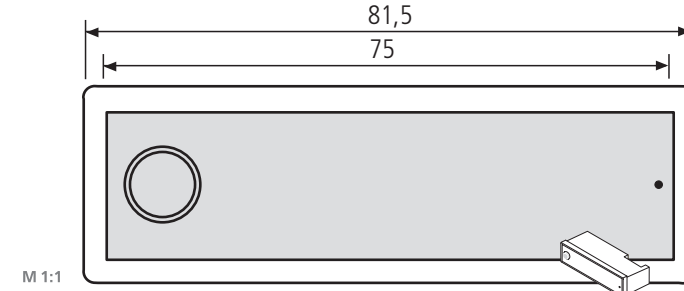
**Soffitte** 97-9-85185 7,06 €  
 Soffitte 15 V, 1 W, 8 x 31 mm, einzeln, passend für Beleuchtungshalterung  
 97-9-85131 und Beleuchtungskasten 97-9-85149



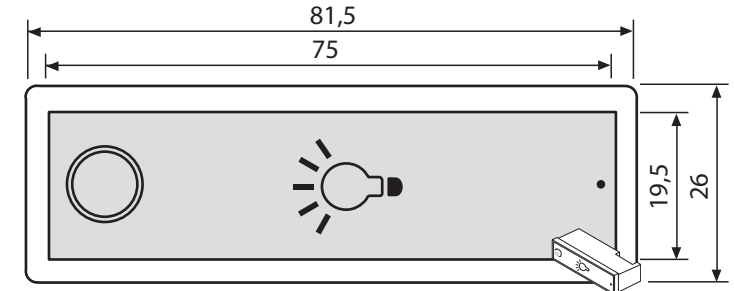
**Soffitte – Einbau bis 2002** – 97-9-85075 7,06 €  
 Soffitte 15 V, 1,2 W, 6 x 35 mm

# RENZ – Ersatzteile

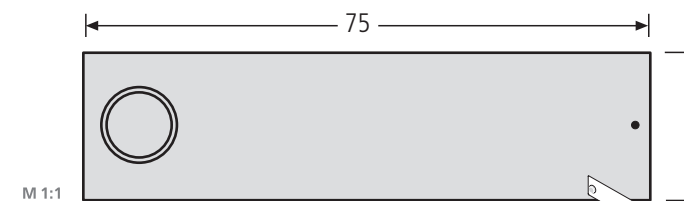
## Klingeltaster RSA2-kompakt



**ALU-RSA2-kompakt Klingeltaster** 97-9-85319 78,78 €  
 – Einbau ab 2009 – ohne Gravur, mit Montagegehäuse,  
 Anschluss 12 – 24 V, inkl. LED-Beleuchtungsring 0,12 Watt AC/DC 12 V  
**dito Edelstahlausführung** 97-9-85317 81,31 €  
 Passende RSA2-Beleuchtungen siehe Seite 26.

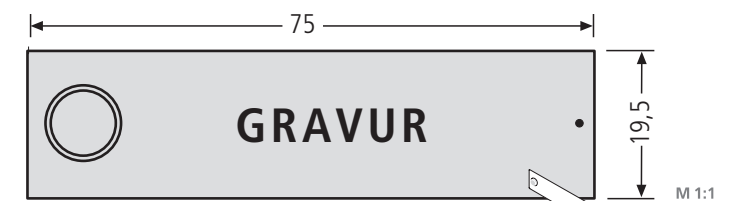


**ALU-RSA2-kompakt Lichttaster** 97-9-85320 81,31 €  
 – Einbau ab 2009 – Symbolgravur Glühbirne, mit Montagegehäuse,  
 Anschluss 12 – 24 V, inkl. LED-Beleuchtungsring 0,12 Watt AC/DC 12 V  
**dito Edelstahlausführung** 97-9-85318 85,34 €  
 Passende RSA2-Beleuchtungen siehe Seite 26.



**ALU-RSA2-kompakt Namensschild ohne Gravur**, 97-9-85338 23,33 €  
 für 97-9-85319 und RSA2-kompakt-Block Seite 10

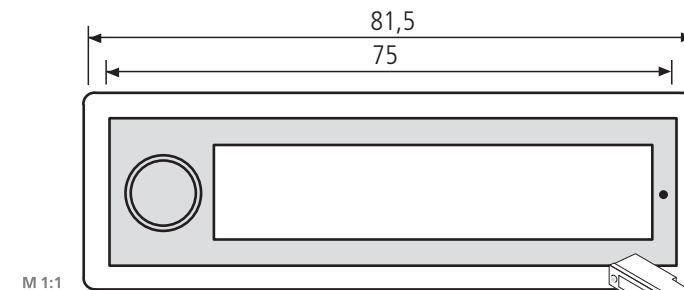
**dito Edelstahlausführung ohne Gravur**, für 97-9-85317  
 und RSA2-kompakt-Block Seite 10 97-9-85337 24,33 €



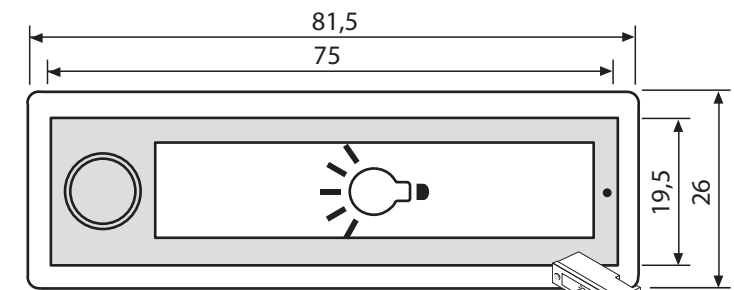
**ALU-RSA2-kompakt Namensschild** 90-3-00026 38,33 €  
 mit schwarzer Gravur\*, für 97-9-85319 und RSA2-kompakt-Block Seite 10

**dito Edelstahlausführung** 90-3-00025 54,33 €  
 mit weißer Gravur\*, für 97-9-85317 u. RSA2-kompakt-Block Seite 10

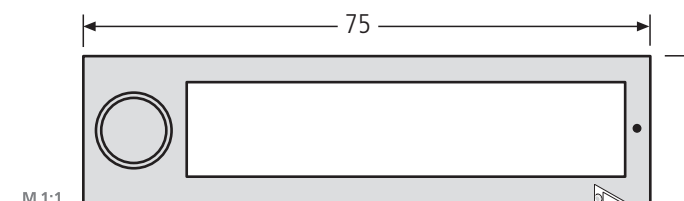
\*Hinweise zur Gravur: Gravur-Schriftart DIN1451, Gravurhöhe 5 mm, ab 15 Buchstaben 2-zeilig



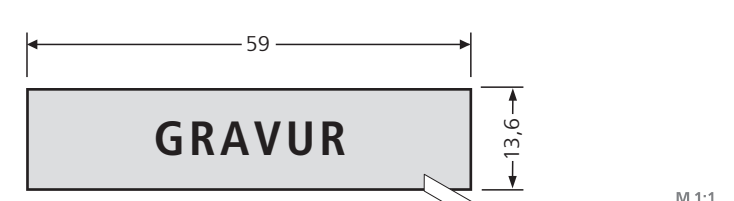
**Kunststoff-RSA2-kompakt Klingeltaster** 97-9-85321 74,74 €  
 – Einbau ab 2009 – mit Montagegehäuse, Einlage max. 59 x 13,6 x 1 mm,  
 Anschluss 12 – 24 V, inkl. LED-Beleuchtungsring 0,12 Watt AC/DC 12 V



**Kunststoff-RSA2-kompakt Lichttaster** 97-9-85322 77,14 €  
 – Einbau ab 2009 – Einlage mit Symbol Glühbirne, mit Montagegehäuse,  
 Anschluss 12 – 24 V, inkl. LED-Beleuchtungsring 0,12 Watt AC/DC 12 V



**Kunststoff-RSA2-kompakt Namensschildabdeckung ohne Gravur** 97-9-85339 19,80 €  
 für 97-9-85321 und RSA2-kompakt-Block Seite 11  
 Einlage max. 59 x 13,6 x 1 mm

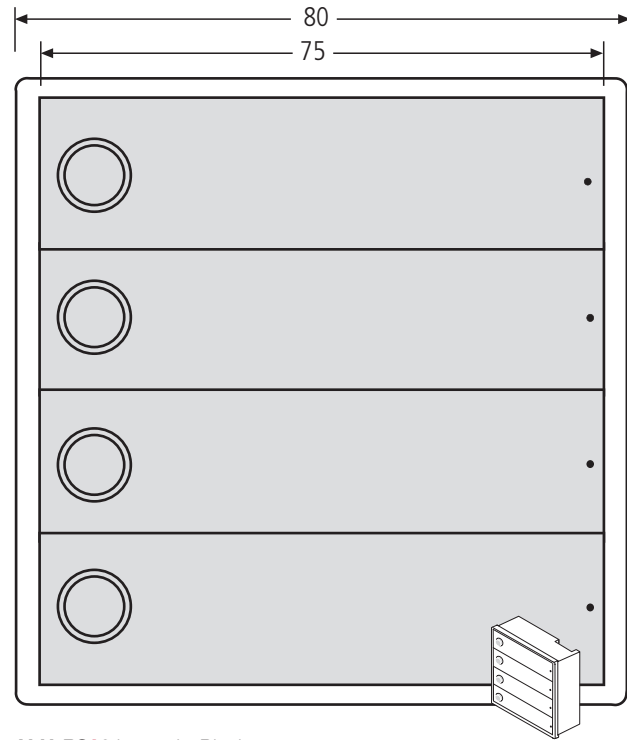


**RSA2-kompakt Namensschiele einlage aus grauem Kunststoff ohne Gravur** 97-9-87245 4,15 €  
 gravierbar, für 97-9-85339, 97-9-85321 u. RSA2-kompakt-Block Seite 11  
**dito mit Gravur, Schriftfarbe weiß** 90-3-00023 17,66 €



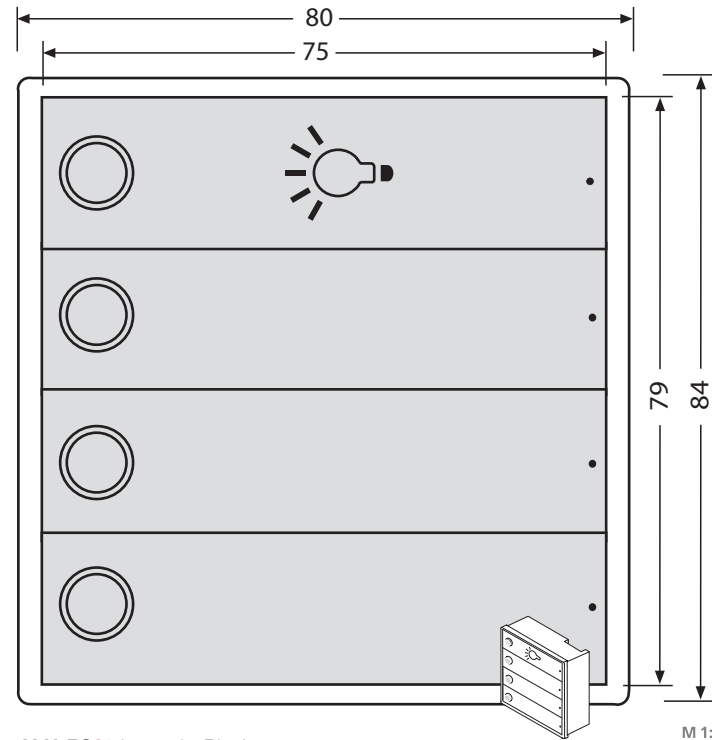
# RENZ – Ersatzteile

## Klingeltaster RSA2-kompakt-Block



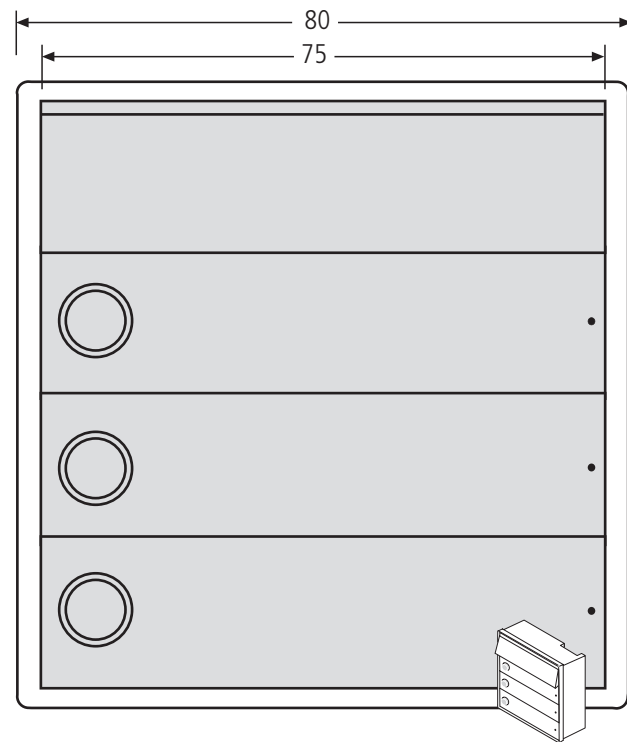
M 1:1 **ALU-RSA2-kompakt-Block, 4 Klingeltaster** **97-9-85327 314,86 €**  
 – Einbau ab 2009 – ohne Gravur, mit Montagegehäuse, Anschluss 12 – 24 V, inkl. LED-Beleuchtungsringen je 0,12 Watt AC/DC 12 V

**dito Edelstahlausführung 97-9-85325 330,26 €**



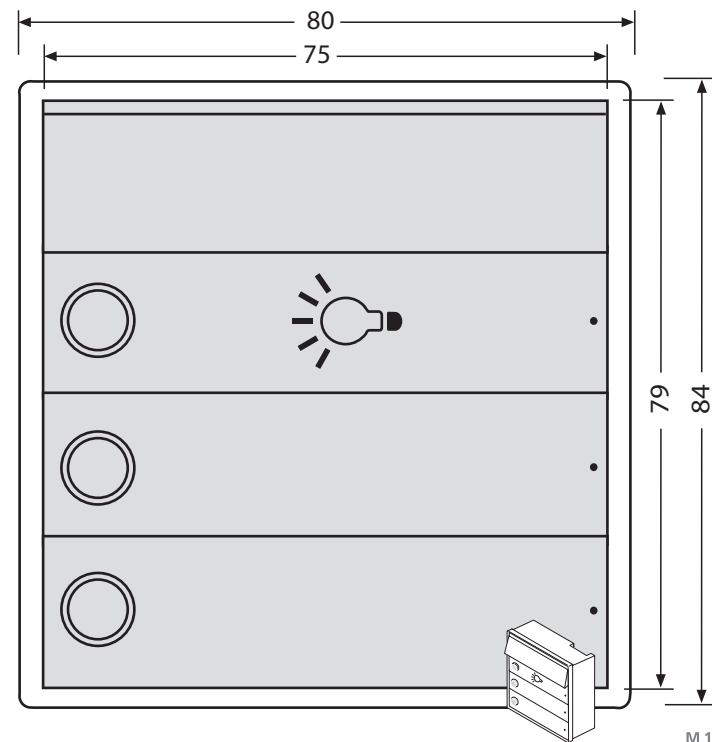
M 1:1 **ALU-RSA2-kompakt-Block, 3 Klingeltaster + 1 Lichttaster** **97-9-85328 317,02 €**  
 – Einbau ab 2009 – ohne Gravur, mit Montagegehäuse, Anschluss 12 – 24 V, inkl. LED-Beleuchtungsringen je 0,12 Watt AC/DC 12 V

**dito Edelstahlausführung 97-9-85326 332,53 €**



M 1:1 **ALU-RSA2-kompakt-Block, 3 Klingeltaster + 1 Beleuchtungselement** **97-9-85334 329,24 €**  
 – Einbau ab 2009 – ohne Gravur, mit Montagegehäuse, Anschluss 12 – 24 V, inkl. LED-Beleuchtungsringen je 0,12 Watt AC/DC, Beleuchtung 0,25 Watt AC/DC 12 V

**dito Edelstahlausführung 97-9-85333 344,99 €**

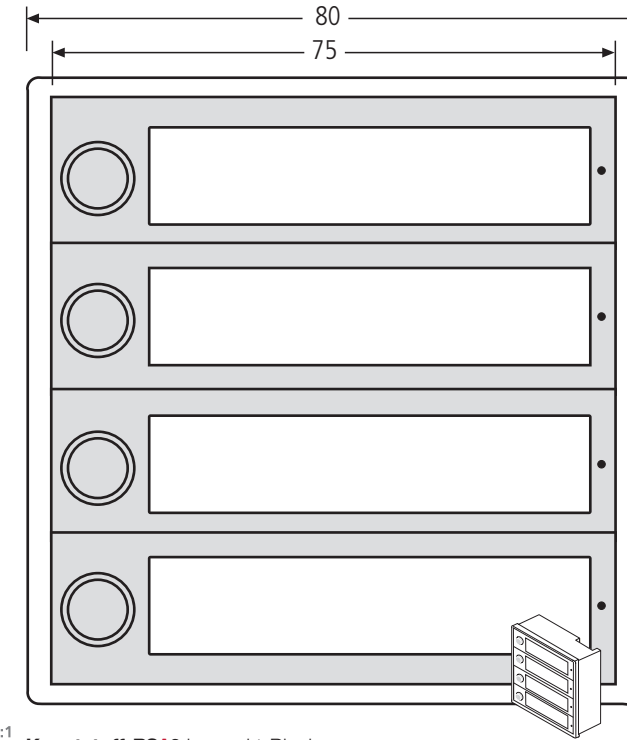


M 1:1 **ALU-RSA2-kompakt-Block, 2 Klingeltaster + 1 Lichttaster + 1 Beleuchtungselement** **97-9-85336 331,64 €**  
 – Einbau ab 2009 – ohne Gravur, mit Montagegehäuse, Anschluss 12 – 24 V, inkl. LED-Beleuchtungsringen je 0,12 Watt AC/DC, Beleuchtung 0,25 Watt AC/DC 12 V

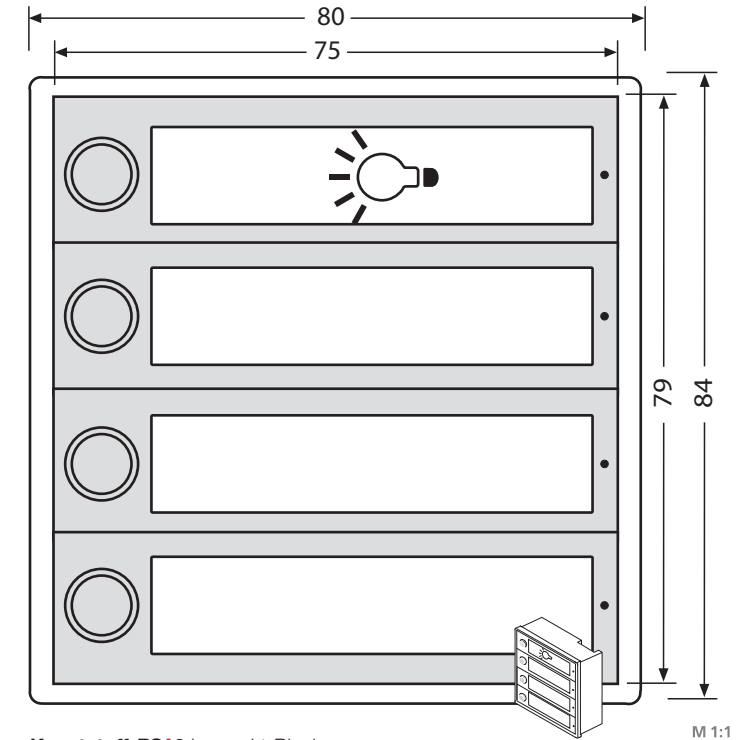
**dito Edelstahlausführung 97-9-85335 347,40 €**

# RENZ – Ersatzteile

## Klingeltaster RSA2-kompakt-Block / Einwurfsperr / Ausbesserungslack



M 1:1 **Kunststoff-RSA2-kompakt-Block, 4 Klingeltaster** **97-9-85329 299,49 €**  
 – Einbau ab 2009 – ohne Gravur, mit Montagegehäuse, Einlage max. 59 x 13,6 x 1 mm, Anschluss 12 – 24 V, inkl. LED-Beleuchtungsringen je 0,12 Watt AC/DC 12 V



M 1:1 **Kunststoff-RSA2-kompakt-Block, 3 Klingeltaster + 1 Lichttaster** **97-9-85331 301,63 €**  
 Einlage max. 59 x 13,6 x 1 mm, Anschluss 12 – 24 V, inkl. LED-Beleuchtungsringen je 0,12 Watt AC/DC 12 V

Öse zum Befestigen am Schlüsselbund

M 1:1 **Entriegelungstool für RSA2, ausklappbar** **97-9-82309 10,96 €**

M 1:1 **Entriegelungstool für RSA2,** **97-9-90392 3,78 €**

**Ausbesserungslack, 12 ml**  
 Farbe weiß, dunkelgrau oder graualuminium

VE	Bestell-Nr.	Farbe/Farb-Nr.*		
		weiß/9016	dunkelgrau 0020	graualuminium 9007
Stück	<b>97-9-74010</b>	26,71 €	26,71 €	–
Stück	<b>97-9-00347</b>	–	–	40,71 €

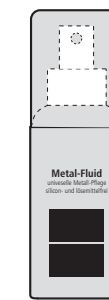
\* Bei Bestellungen immer die Farb-Nummer mit angeben



**Einwurfsperr**  
 zum Sperren unbenutzter Einwüfe, aus reißfester Folie, passend für alle 33 mm hohen Einwüfe mit Renz-Klappen, auf die entsprechende Breite zuschneidbar (patentiertes System)

Verpackungseinheit **1 Stück** **97-9-00428 5,17 €**  
 Verpackungseinheit **20 Stück** **97-9-00429 78,78 €**  
 Verpackungseinheit **50 Stück** **97-9-00430 173,59 €**

Unverbindliche Preisempfehlung in Euro zzgl. gesetzl. MwSt.

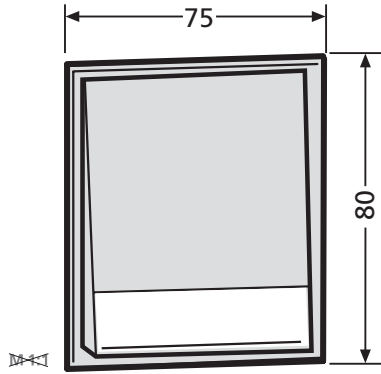


**Metal-Fluid Weicon,**  
 100 ml Edelstahl- und ALU-Pflegespray  
**97-9-76039 27,73 €**



**Renz-RAL Farbfächer**  
**97-9-87302 27,86 €**

# RENZ – Ersatzteile Module

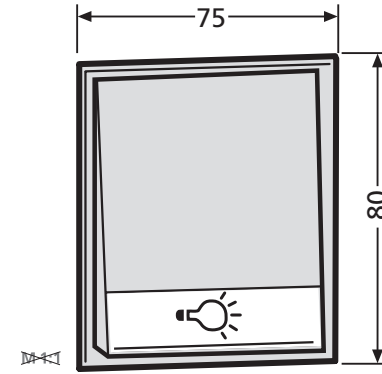


## Tastenmodul mit 1 Klingeltaster

– Einbau bis 2006 – Auslaufmodell – Verkauf solange Vorrat reicht.  
Nachfolgemodell siehe Seite 14, **97-9-85269**  
Namensschiebinlage inkl. Beleuchtungssoffitte 15 V, 1 W, max.  
60 x 15 0,5 mm. Ausstanzung 71,3 x 75,3 mm, grau

VE	Bestell-Nr.	Farbe*
		grau/7039
Stück	<b>97-9-85094</b>	<b>56,26 €</b>

\* Bei Bestellungen immer die Farb-Nummer mit angeben

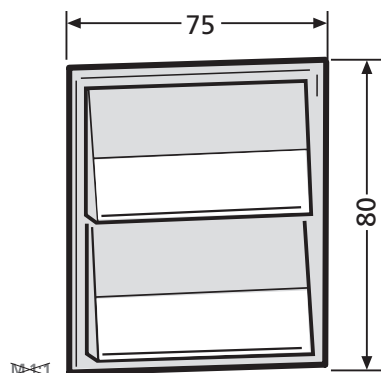


## Tastenmodul mit 1 Lichttaster

– Einbau bis 2006 – Auslaufmodell – Verkauf solange Vorrat reicht.  
Nachfolgemodell siehe Seite 15, **97-9-85273**  
Lichtsymboleinlage inkl. Beleuchtungssoffitte 15 V, 1 W, max.  
60 x 15 x 0,5 mm. Ausstanzung 71,3 x 75,3 mm, grau

VE	Bestell-Nr.	Farbe*
		grau/7039
Stück	<b>97-9-85102</b>	<b>56,26 €</b>

\* Bei Bestellungen immer die Farb-Nummer mit angeben

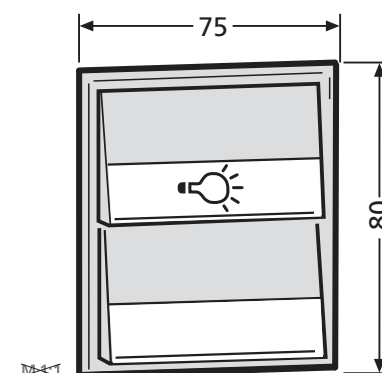


## Tastenmodul mit 2 Klingeltaster

– Einbau bis 2006 – Auslaufmodell – Verkauf solange Vorrat reicht.  
Nachfolgemodell siehe Seite 14, **97-9-85270**  
Namensschiebinlage inkl. Beleuchtungssoffitte 15 V, 1 W, max.  
60 x 15 0,5 mm. Ausstanzung 71,3 x 75,3 mm, grau

VE	Bestell-Nr.	Farbe*
		grau/7039
Stück	<b>97-9-85096</b>	<b>75,42 €</b>

\* Bei Bestellungen immer die Farb-Nummer mit angeben

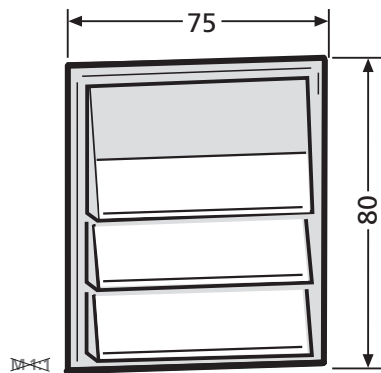


## Tastenmodul mit 1 Licht- und 1 Klingeltaster

– Einbau bis 2006 – Auslaufmodell – Verkauf solange Vorrat reicht.  
Nachfolgemodell siehe Seite 15, **97-9-85274**  
Lichtsymboleinlage inkl. Beleuchtungssoffitte  
15 V, 1 W, max. 60 x 15 x 0,5 mm. Ausstanzung 71,3 x 75,3 mm, grau

VE	Bestell-Nr.	Farbe*
		grau/7039
Stück	<b>97-9-85104</b>	<b>75,42 €</b>

\* Bei Bestellungen immer die Farb-Nummer mit angeben

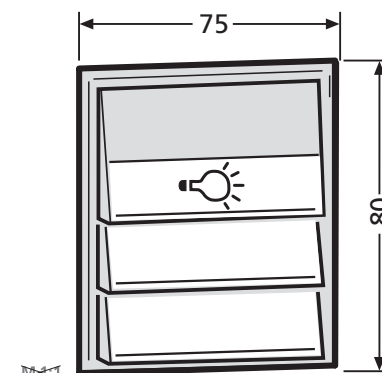


## Tastenmodul mit 3 Klingeltaster

– Einbau bis 2006 – Auslaufmodell – Verkauf solange Vorrat reicht.  
Nachfolgemodell siehe Seite 14, **97-9-85271**  
Namensschiebinlage inkl. Beleuchtungssoffitte 15 V, 1 W, max.  
60 x 15 x 0,5 mm. Ausstanzung 71,3 x 75,3 mm, grau

VE	Bestell-Nr.	Farbe*
		grau/7039
Stück	<b>97-9-85098</b>	<b>86,37 €</b>

\* Bei Bestellungen immer die Farb-Nummer mit angeben

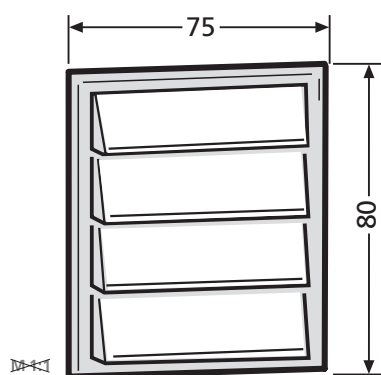


## Tastenmodul mit 1 Licht- und 2 Klingeltaster

– Einbau bis 2006 – Auslaufmodell – Verkauf solange Vorrat reicht.  
Nachfolgemodell siehe Seite 15, **97-9-85275**  
Lichtsymboleinlage inkl. Beleuchtungssoffitte  
15 V, 1 W, max. 60 x 15 x 0,5 mm. Ausstanzung 71,3 x 75,3 mm, grau

VE	Bestell-Nr.	Farbe*
		grau/7039
Stück	<b>97-9-85106</b>	<b>86,37 €</b>

\* Bei Bestellungen immer die Farb-Nummer mit angeben

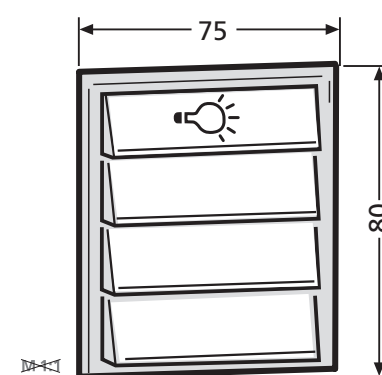


## Tastenmodul mit 4 Klingeltaster

– Einbau bis 2006 – Auslaufmodell – Verkauf solange Vorrat reicht.  
Nachfolgemodell siehe Seite 14, **97-9-85272**  
Namensschiebinlage inkl. Beleuchtungssoffitte 15 V, 1 W, max.  
60 x 15 x 0,5 mm. Ausstanzung 71,3 x 75,3 mm, grau

VE	Bestell-Nr.	Farbe*
		grau/7039
Stück	<b>97-9-85100</b>	<b>97,44 €</b>

\* Bei Bestellungen immer die Farb-Nummer mit angeben



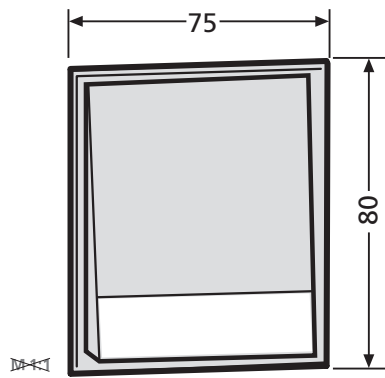
## Tastenmodul mit 1 Licht- und 3 Klingeltaster

– Einbau bis 2006 – Auslaufmodell – Verkauf solange Vorrat reicht.  
Nachfolgemodell siehe Seite 15, **97-9-85276**  
Lichtsymboleinlage inkl. Beleuchtungssoffitte  
15 V, 1 W, max. 60 x 15 x 0,5 mm. Ausstanzung 71,3 x 75,3 mm, grau

VE	Bestell-Nr.	Farbe*
		grau/7039
Stück	<b>97-9-85108</b>	<b>97,44 €</b>

\* Bei Bestellungen immer die Farb-Nummer mit angeben

# RENZ – Ersatzteile Module

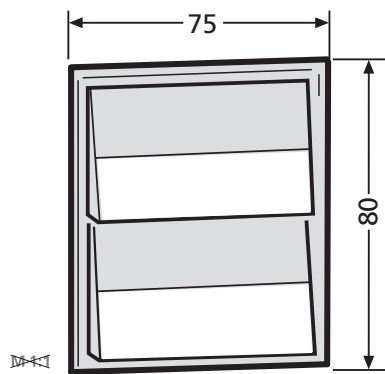
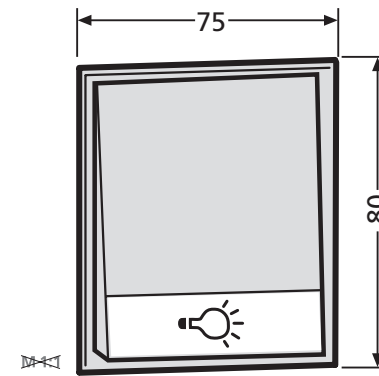


### Tastenmodul mit 1 Klingeltaster

– Einbau ab 2006 – Namensschildleinlage inkl. Beleuchtungssoffitte 15 V, 1 W, max. 60 x 15 x 0,5 mm. Ausstanzung 71,3 x 75,3 mm, Farben: weiß, grau

VE	Bestell-Nr.	Farbe/Farb-Nr.*	
		weiß/9016	grau/7039
Stück	<b>97-9-85269</b>	56,26 €	56,26 €

\* Bei Bestellungen immer die Farb-Nummer mit angeben

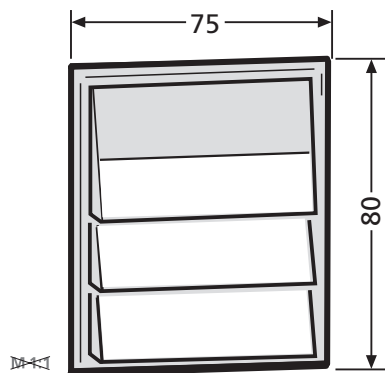
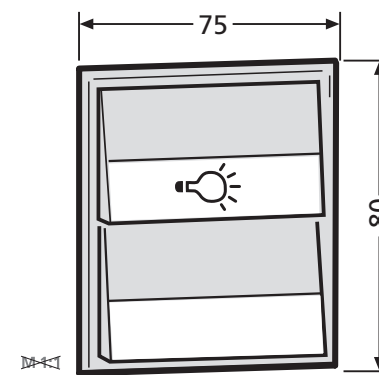


### Tastenmodul mit 2 Klingeltaster

– Einbau ab 2006 – Namensschildleinlage inkl. Beleuchtungssoffitte 15 V, 1 W, max. 60 x 15 x 0,5 mm. Ausstanzung 71,3 x 75,3 mm, Farben: weiß, grau

VE	Bestell-Nr.	Farbe/Farb-Nr.*	
		weiß/9016	grau/7039
Stück	<b>97-9-85270</b>	75,42 €	75,42 €

\* Bei Bestellungen immer die Farb-Nummer mit angeben

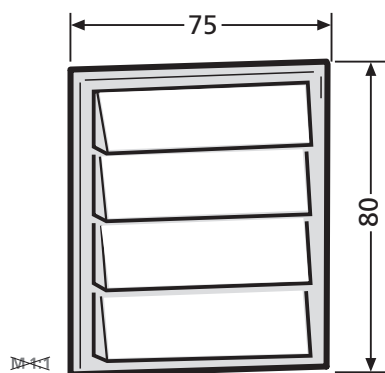
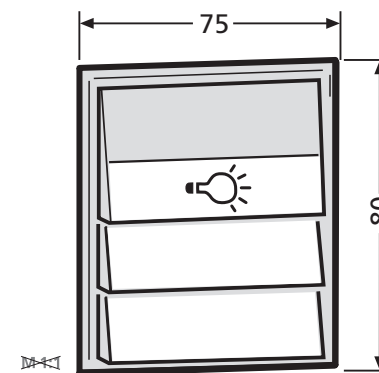


### Tastenmodul mit 3 Klingeltaster

– Einbau ab 2006 – Namensschildleinlage inkl. Beleuchtungssoffitte 15 V, 1 W, max. 60 x 15 x 0,5 mm. Ausstanzung 71,3 x 75,3 mm, Farben: weiß, grau

VE	Bestell-Nr.	Farbe/Farb-Nr.*	
		weiß/9016	grau/7039
Stück	<b>97-9-85271</b>	86,37 €	86,37 €

\* Bei Bestellungen immer die Farb-Nummer mit angeben

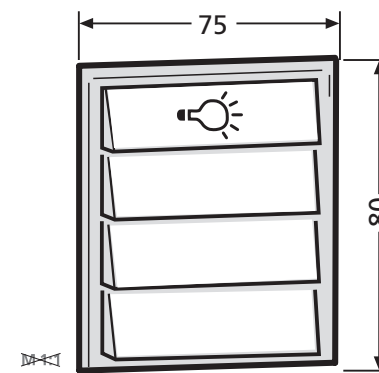


### Tastenmodul mit 4 Klingeltaster

– Einbau ab 2006 – Namensschildleinlage inkl. Beleuchtungssoffitte 15 V, 1 W, max. 60 x 15 x 0,5 mm. Ausstanzung 71,3 x 75,3 mm, Farben: weiß, grau

VE	Bestell-Nr.	Farbe/Farb-Nr.*	
		weiß/9016	grau/7039
Stück	<b>97-9-85272</b>	97,44 €	97,44 €

\* Bei Bestellungen immer die Farb-Nummer mit angeben



# RENZ – Ersatzteile Module

### Tastenmodul mit 1 Lichttaster

– Einbau ab 2006 – Lichtsymboleinlage inkl. Beleuchtungssoffitte 15 V, 1 W, max. 60 x 15 x 0,5 mm. Ausstanzung 71,3 x 75,3 mm, Farben: weiß, grau

VE	Bestell-Nr.	Farbe/Farb-Nr.*	
		weiß/9016	grau/7039
Stück	<b>97-9-85273</b>	56,26 €	56,26 €

\* Bei Bestellungen immer die Farb-Nummer mit angeben

### Tastenmodul mit 1 Licht- und 1 Klingeltaster

– Einbau ab 2006 – Lichtsymboleinlage inkl. Beleuchtungssoffitte 15 V, 1 W, max. 60 x 15 x 0,5 mm. Ausstanzung 71,3 x 75,3 mm, Farben: weiß, grau

VE	Bestell-Nr.	Farbe/Farb-Nr.*	
		weiß/9016	grau/7039
Stück	<b>97-9-85274</b>	75,42 €	75,42 €

\* Bei Bestellungen immer die Farb-Nummer mit angeben

### Tastenmodul mit 1 Licht- und 2 Klingeltaster

– Einbau ab 2006 – Lichtsymboleinlage inkl. Beleuchtungssoffitte 15 V, 1 W, max. 60 x 15 x 0,5 mm. Ausstanzung 71,3 x 75,3 mm, Farben: weiß, grau

VE	Bestell-Nr.	Farbe/Farb-Nr.*	
		weiß/9016	grau/7039
Stück	<b>97-9-85275</b>	86,37 €	86,37 €

\* Bei Bestellungen immer die Farb-Nummer mit angeben

### Tastenmodul mit 1 Licht- und 3 Klingeltaster

– Einbau ab 2006 – Lichtsymboleinlage inkl. Beleuchtungssoffitte 15 V, 1 W, max. 60 x 15 x 0,5 mm. Ausstanzung 71,3 x 75,3 mm, Farben: weiß, grau

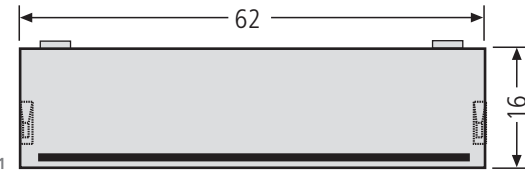
VE	Bestell-Nr.	Farbe/Farb-Nr.*	
		weiß/9016	grau/7039
Stück	<b>97-9-85276</b>	97,44 €	97,44 €

\* Bei Bestellungen immer die Farb-Nummer mit angeben

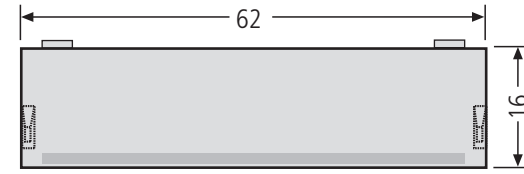


# RENZ – Ersatzteile

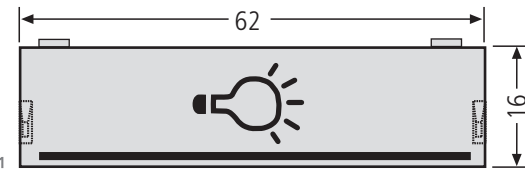
## Abdeckungen



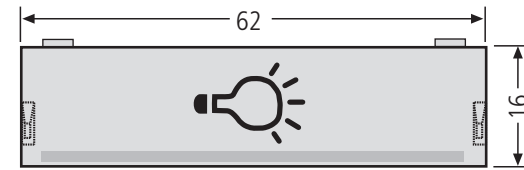
M 1:1  
**Namensschildabdeckung** **97-9-82046** **5,55 €**  
 – Einbau bis 2006 – Auslaufmodell – für Tastenmodule,  
 glasklar mit Einlage 60 x 15 x 0,5 mm,  
 Verkauf solange Vorrat reicht.  
**1 Satz** (50 Stück) **97-9-08026** **249,75 €**



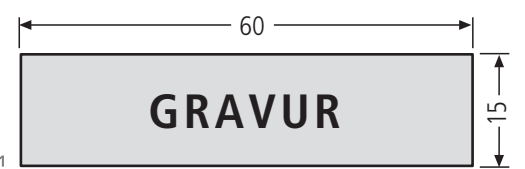
M 1:1  
**Namensschildabdeckung – Einbau ab 2006 –** **97-9-82253** **5,55 €**  
 für Tastenmodule, glasklar mit Einlage 60 x 15 x 0,5 mm  
**1 Satz** (50 Stück) **97-9-08027** **249,75 €**



M 1:1  
**Lichttasterabdeckung** **97-9-82047** **5,55 €**  
 – Einbau bis 2006 – Auslaufmodell – für Tastenmodule,  
 rot durchsichtig, mit Lichtsymboleinlage 60 x 15 x 0,5 mm,  
 Verkauf solange Vorrat reicht.



M 1:1  
**Lichttasterabdeckung – Einbau ab 2006 –** **97-9-82254** **5,55 €**  
 mit Lichtsymboleinlage 60 x 15 x 0,5 mm



M 1:1

**Namensschildeinlage Kunststoff**  
 Hintergrundfarbe **schwarz** mit weißer Schrift (beleuchtbar), 0,55 mm stark  
**weiß** mit schwarzer Schrift (nicht beleuchtbar), 0,55 mm stark  
**grau** mit weißer Schrift (beleuchtbar), für Tastenmodule 0,80 mm stark

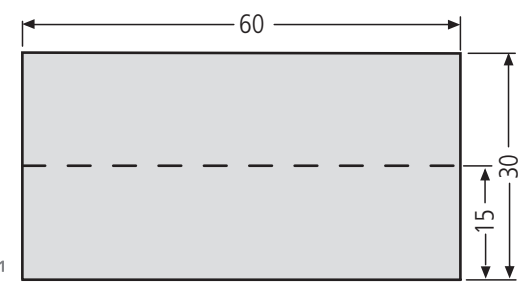
**Einlage ohne Gravur** (Hintergrundfarbe angeben)

		Farbe/Farb-Nr.*		
VE	Bestell-Nr.	schwarz/weiß 0970	weiß/schwarz 0973	grau/weiß 0972
Stück	<b>97-9-87001</b>	3,53 €	3,53 €	3,53 €

**Einlage mit Gravur** (Hintergrundfarbe angeben)

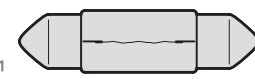
		Farbe/Farb-Nr.*		
VE	Bestell-Nr.	schwarz/weiß 0970	weiß/schwarz 0973	grau/weiß 0972
Stück	<b>90-3-00002</b>	17,03 €	17,03 €	17,03 €

\* Bei Bestellungen immer die Farb-Nummer mit angeben

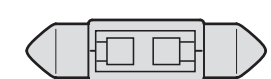


M 1:1

**Namensschildeinlage Kunststoff** **97-9-87109** **2,53 €**  
 weiß für Tastenmodule, 60 x 30 x 0,5 mm



M 1:1  
**Soffitte** **97-9-85185** **7,06 €**  
 einzeln für Tastenmodule, 15 V, 1 W, 8 x 31 mm



M 1:1  
**LED-Soffitte** **97-9-85450** **12,99 €**  
 12 V AC/DC, 0,25 W, 8 x 31 mm, SMD-LED, passend für Beleuchtungshalter 97-9-85131, Beleuchtungskasten 97-9-85149 und Module Seite 12 –15 und 17

Unverbindliche Preisempfehlung in Euro zzgl. gesetzl. MwSt.

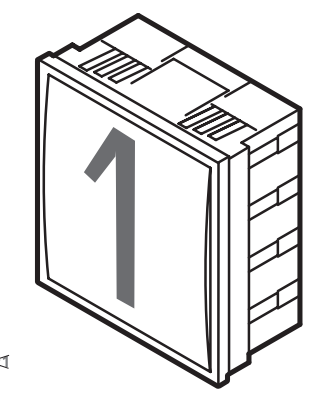
# RENZ – Ersatzteile

## Module

**Infomodul – Einbau bis 2006 – Auslaufmodell –**  
 Verkauf solange Vorrat reicht 75 x 80 mm (kann beschriftet werden), inkl. Beleuchtungssoffitte 15 V, 1 W, Einlage 60 x 65 x 0,5 mm, Ausstanzung 71,3 x 75,3 mm, Farben: grau, braun  
 Nachfolgemodell **97-9-85268**

		Farbe/Farb-Nr.*	
VE	Bestell-Nr.	braun/0029	grau/7039
Stück	<b>97-9-85093</b>	55,63 €	55,63 €

\* Bei Bestellungen immer die Farb-Nummer mit angeben

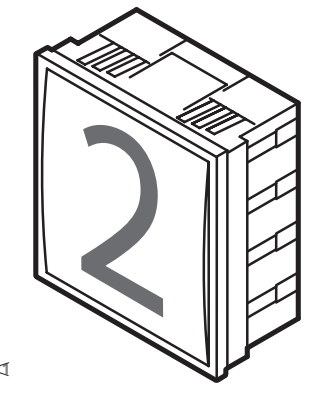


M 1:1

**Infomodul – Einbau ab 2006 –** Verkauf solange Vorrat reicht 75 x 80 mm (kann beschriftet werden), inkl. Beleuchtungssoffitte 15 V, 1 W, Einlage 60 x 65 x 0,5 mm, Ausstanzung 71,3 x 75,3 mm, Farben: weiß, grau.

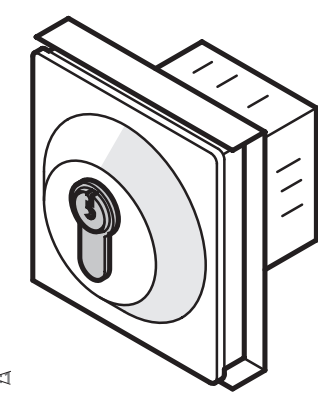
		Farbe/Farb-Nr.*	
VE	Bestell-Nr.	weiß/9016	grau/7039
Stück	<b>97-9-85268</b>	55,63 €	55,63 €

\* Bei Bestellungen immer die Farb-Nummer mit angeben



M 1:1

**Funktionsmodul – Einbau ab 1995 – Auslaufmodell –**  
 Verkauf solange Vorrat reicht. In massiver ALU-Ausführung für Steuerung von Garagen- und Rolltoren usw., mit Taster 2-polig (max. 48 V), vorgerichtet für baus. Profilhalbzylinder L = 26, Schließnase 8-fach verstellbar, nach DIN mit ca. 40 mm Gesamtlänge. Ausstanzung 71,3 x 75,3 mm, Farben: weiß, grau.  
Nur mit Angabe der Originalauftragsnummer als Ersatz lieferbar.

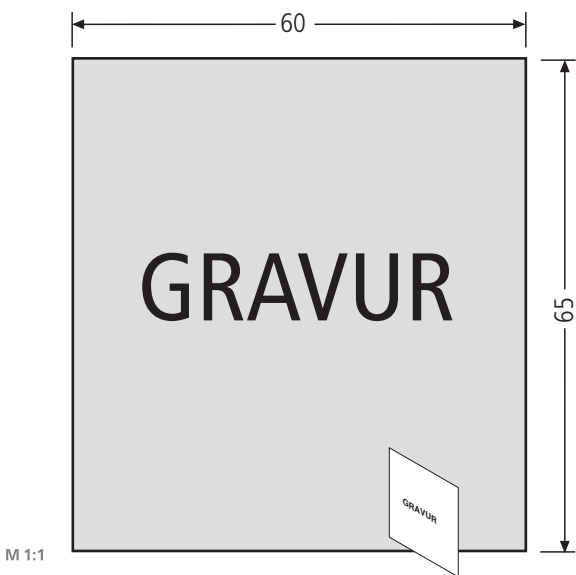
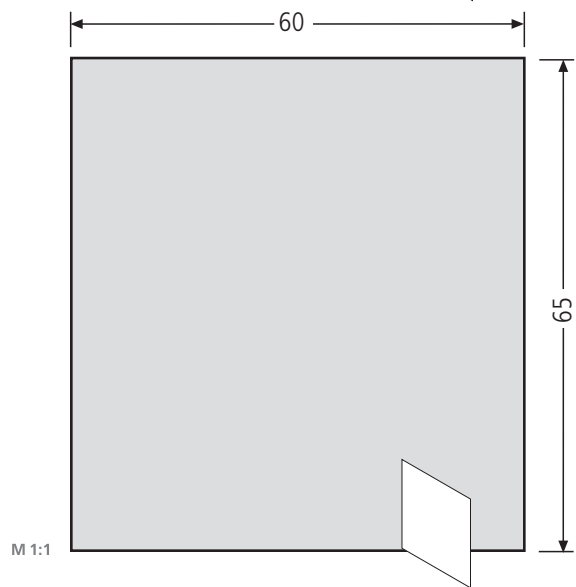
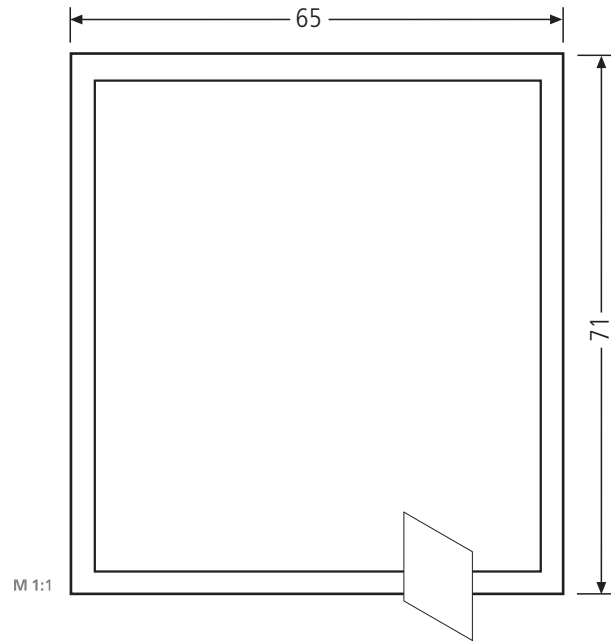


M 1:1

Unverbindliche Preisempfehlung in Euro zzgl. gesetzl. MwSt.

# RENZ – Ersatzteile

## Abdeckungen



**Infocfeld-Abdeckung** 97-9-85097 23,06€  
mit Halteplatte,  
für 97-9-85093 und 97-9-85268

**Beschriftungs-Einlage ohne Gravur**  
Hintergrund milchfarben, ohne Gravur,  
für 97-9-85093 und 97-9-85268

VE	Bestell-Nr.	Farbe/Farb-Nr.*
Stück	97-9-87119	milchfarben/0971 6,81 €

\* Bei Bestellungen immer die Farb-Nummer mit angeben

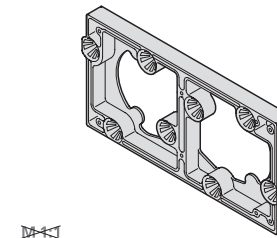
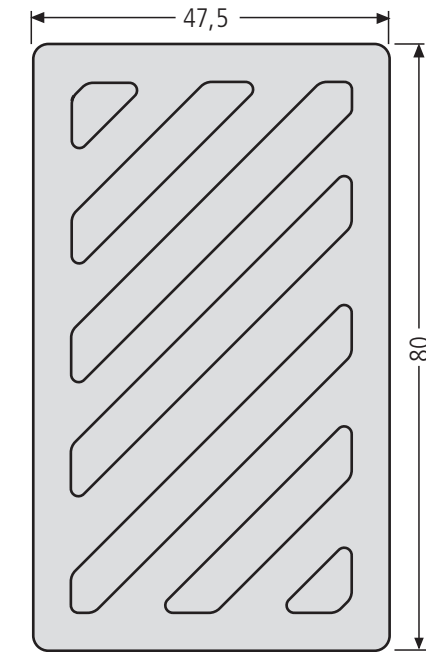
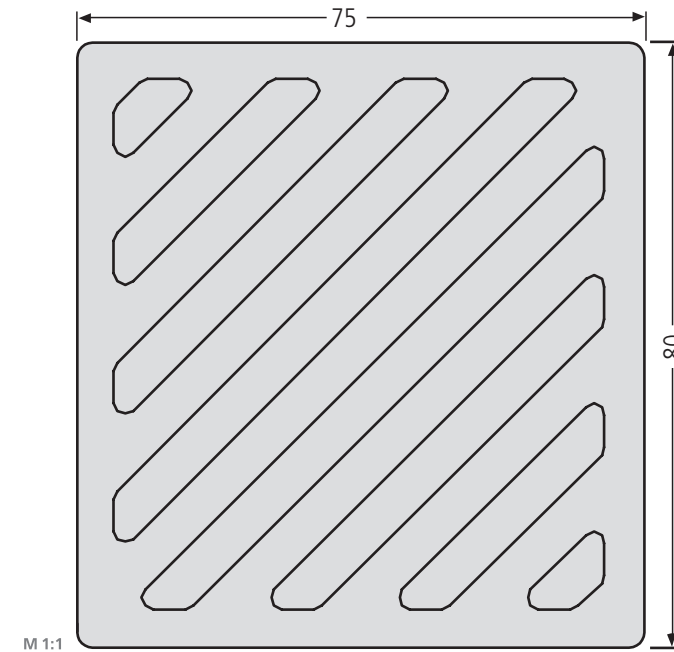
**Beschriftungs-Einlage mit Gravur**  
Hintergrund milchfarben, mit Beschriftung nach Angabe,  
für 97-9-85093 und 97-9-85268

VE	Bestell-Nr.	Farbe/Farb-Nr.*
Stück	90-3-00003	milchfarben/0971 44,31 €

\* Bei Bestellungen immer die Farb-Nummer mit angeben

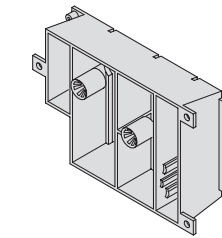
# RENZ – Ersatzteile

## Sprechgitter



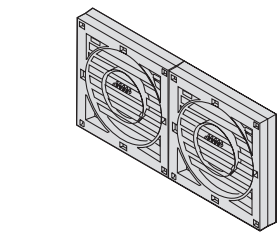
M 1:1

**Adapter für Sprechgitter – Einbau bis 2009 – 97-9-82195 11,47 €**  
Modellgruppe 11/12 für alle handelsüblichen Gegenlautsprecher



M 1:1

**Abnehmbarer Adapter für Sprechfeld RSA1, 97-9-82164 13,10 €**  
gelocht für alle handelsüblichen Gegenlautsprecher

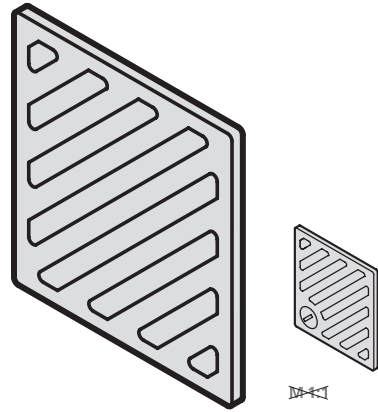


M 1:1

**Adapter für Sprechfeld RSA2 97-9-00466 17,53 €**  
gelocht für alle handelsüblichen Gegenlautsprecher mit zwei Spannbügel

# RENZ – Ersatzteile

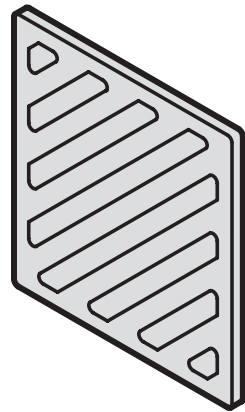
## Sprechgitter + Klingel- und Lichtknöpfe



**Sprechgitter** – Einbau bis 2009 – Auslaufmodell – Verkauf solange Vorrat reicht 75 x 80 mm, Ausstanzung 71,3 x 75,3 mm, Farben: weiß, grau, inkl. 4 Befestigungsclips Ø 12 mm

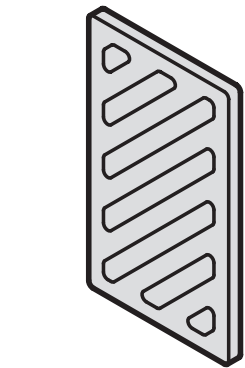
VE	Bestell-Nr.	Farbe/Farb-Nr.*
Stück	<b>97-9-00092</b>	grau/7039 15,49 €

Ausführung mit Schloss ist nicht mehr lieferbar! 97-9-00093



**Sprechgitter** – Einbau bis 2009 – Auslaufmodell – Verkauf solange Vorrat reicht 75 x 80 mm, mit Nippel für Adapterbefestigung (97-9-82195), für Modellgruppe 11/12, ohne Schloss, 2 St. erforderlich, Ausstanzung 71,3 x 75,3 mm, Farben: weiß, grau, inkl. 4 Befestigungsclips Ø 12 mm

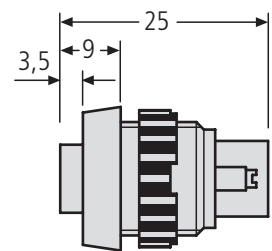
VE	Bestell-Nr.	Farbe/Farb-Nr.*
Stück	<b>97-9-00094</b>	grau/7039 15,49 €



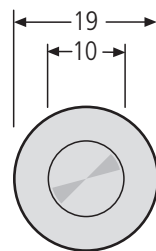
**Sprechgitter** – Einbau bis 2009 – Auslaufmodell – Verkauf solange Vorrat reicht 47,5 x 80 mm, Ausstanzung 44,3 x 75,3 mm, Farben: weiß, grau, inkl. 2 Befestigungsclips Ø 12 mm

VE	Bestell-Nr.	Farbe/Farb-Nr.*		
Stück	<b>97-9-00095</b>	weiß/9016 14,86 €	grau/7039 14,86 €	braun/0029 14,86 €

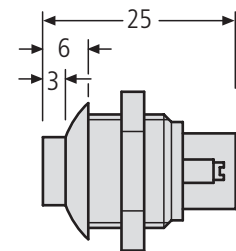
\* Bei Bestellungen immer die Farb-Nummer mit angeben



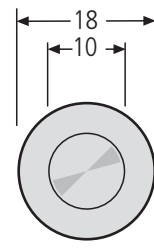
**Klingelknopf Rafi** – Einbau ab 1970 – Rand schwarz erhöht, Drücker weiß, Ausstanzung Ø 15,5 mm



**97-9-85024 10,96 €**



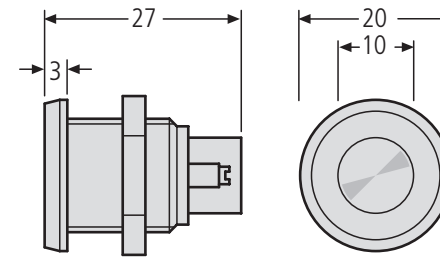
**Klingelknopf Lira** – Einbau ab 1990 – Rand schwarz, Drücker Kunststoff weiß, Ausstanzung Ø 15,5 mm



**Lichtknopf Lira** – Einbau ab 1990 – Rand schwarz, Drücker rot, Ausstanzung Ø 15,5 mm

# RENZ – Ersatzteile

## Klingel- und Lichtknöpfe

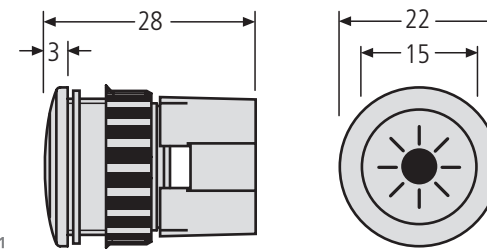


M 1:1

**Klingelknopf Lira** – Einbau ab 1990 – **97-9-85027 32,89 €**  
Rand und Drücker ALU silber, Ausstanzung Ø 15,5 mm

**Klingelknopf Lira** – Einbau ab 1990 – **97-9-85030 23,70 €**  
Rand ALU silber, Drücker Kunststoff schwarz, Ausstanzung Ø 15,5 mm

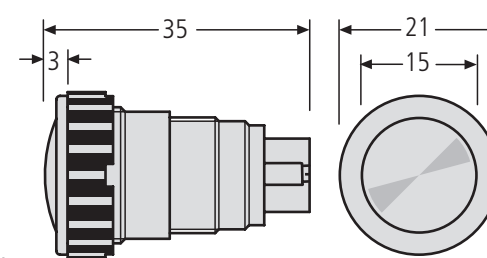
**Klingelknopf Lira** – Einbau ab 1990 – **97-9-85031 23,70 €**  
Rand ALU schwarz, Drücker Kunststoff schwarz, Ausstanzung Ø 15,5 mm



M 1:1

**Lichtknopf Grothe** – Einbau ab 2005 – **97-9-85265 65,91 €**  
**Protact LED**, Rand schwarz, inkl. LED-Beleuchtung 12 V, Lichtknopf 12 V – 24V. Ausstanzung Ø 16,0 mm oder Ø 21,0 mm (mit beiliegendem Adapterring). Nachfolgemodell für 97-9-85063

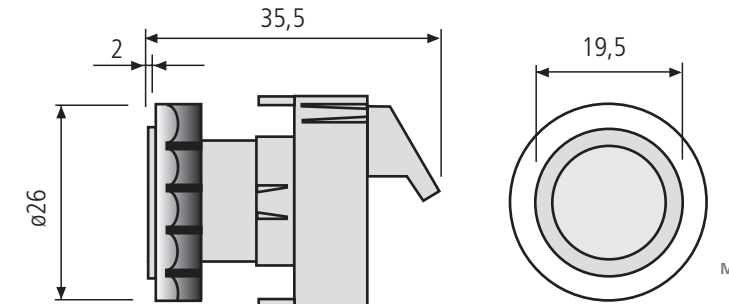
**Lichtknopf Grothe** – Einbau ab 2005 – **97-9-85266 97,81 €**  
**Protact LED**, Rand Edelstahl, inkl. LED-Beleuchtung 12 V, Lichtknopf 12 V – 24V. Ausstanzung Ø 16,0 mm oder Ø 21,0 mm (mit beiliegendem Adapterring). Nachfolgemodell für 97-9-85216



M 1:1

**RSA1 Edelstahl-Klingelknopf** **97-9-85148 51,68 €**  
– Einbau ab 1997 – Antivandalismus, Ausstanzung Ø 18,3 mm (mit Schraubklemmenanschluss)

**RSA1 ALU-Klingelknopf silber** **97-9-85154 34,28 €**  
– Einbau ab 1997 – Antivandalismus, Ausstanzung Ø 18,3 mm (mit Schraubklemmenanschluss) Kabeldurchmesser max 1,5 mm<sup>2</sup>  
Die vor 2016 gelieferten Steckkontakte sind nicht mehr lieferbar.



M 1:1

**Anschluss für Klingelknopf und Lichtknopf** 12 – 24V, **Anschluss für LED-Beleuchtung** 12 V, 0,12 Watt AC/DC  
Kabeldurchmesser max 1,5 mm<sup>2</sup>

**RSA2-Klingelknopf aus ALU** **97-9-85343 38,19 €**  
– Einbau ab 2009 – mit Leuchtring weiß

**RSA2-Lichtknopf aus ALU** **97-9-85348 39,09 €**  
– Einbau ab 2009 – mit Leuchtring rot

**RSA2-Klingelknopf aus Edelstahl V4A** **97-9-85341 47,66 €**  
– Einbau ab 2009 – mit Leuchtring weiß

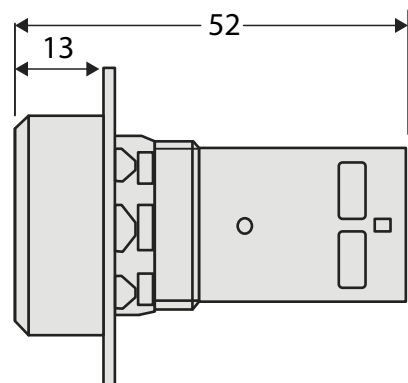
**RSA2-Lichtknopf aus Edelstahl V4A** **97-9-85346 48,54 €**  
– Einbau ab 2009 – mit Leuchtring rot

**RSA2-Klingelknopf aus weißem Kunststoff** **97-9-85414 31,14 €**  
– Einbau ab 2012 – mit Leuchtring weiß

**RSA2-Lichtknopf aus weißem Kunststoff** **97-9-85415 32,40 €**  
– Einbau ab 2012 – mit Leuchtring rot

**RSA2-Klingelknopf aus Edelstahl V4A** **97-9-85423 68,95 €**  
– Einbau ab 2015 – PVD beschichtet (messingfarben) mit Leuchtring weiß

**RSA2-Lichtknopf aus Edelstahl V4A** **97-9-85424 69,58 €**  
– Einbau ab 2015 – PVD beschichtet (messingfarben) mit Leuchtring rot

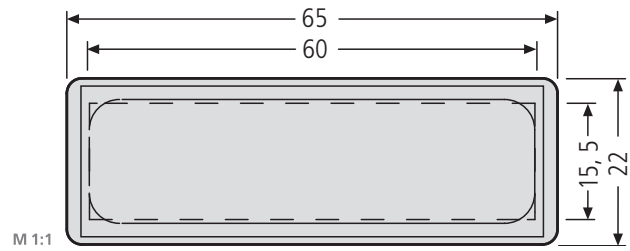


**Lichtknopf 230 Volt** **97-9-85109 72,74 €**  
– Einbau ab 2020 – Ausstanzung Ø 22 mm, Außendurchmesser Ø 29 mm

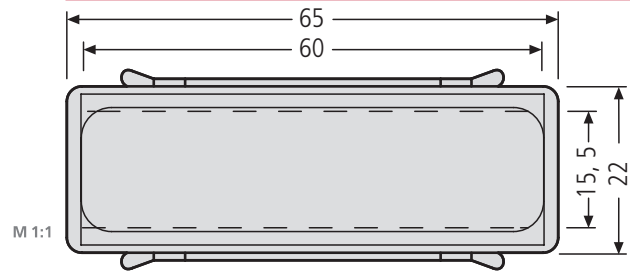
M 1:1

# RENZ – Ersatzteile

## Namensschilder

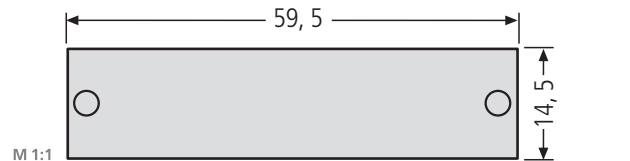


**Namensschild – Einbau ab 1978 –** **97-9-82033** **6,30 €**  
für Klappe nach außen aufgehend. Namensschildeinlage max. 60 x 15 x 0,5 mm, Ausstanzung 61 x 18 mm  
**1 Satz** (50 Stück) **97-9-08015** **283,50 €**



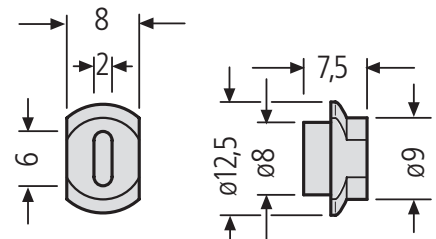
**Namensschild** **97-9-00302** **6,30 €**  
mit Feder für Einbau in Türen, Namensschildeinlage max. 60 x 15 x 0,5 mm, Ausstanzung 61 x 18 mm

**Ersatzfeder** für 97-9-00302 **97-9-90017** **2,89 €**

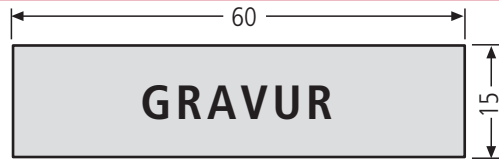


**Namensschild zum Aufschrauben** **97-9-00317** **5,41 €**  
mit 2 Bohrungen, inkl. Schrauben und Muttern, ohne Namensschildeinlage

\* Bei Bestellungen immer die Farb-Nummer mit angeben.  
1) 1 Satz enthalten 50 Stück.



**Namensschildstopper – Einbau ab 1982 –** **97-9-82035** **2,89 €**  
passend zu 97-9-82033  
**1 Satz** (50 Stück) **97-9-08022** **130,05 €**

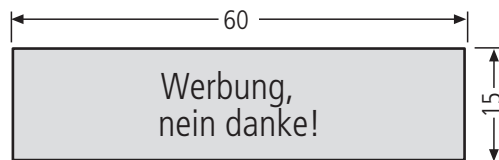


**Namensschildeinlage Kunststoff** für 97-9-00302, 97-9-82033 und 97-9-82016 Hintergrundfarbe **schwarz** mit weißer Schrift (beleuchtbar), 0,55 mm stark, **weiß** mit schwarzer Schrift (nicht beleuchtbar), 0,55 mm stark, **grau** mit weißer Schrift (beleuchtbar), für Tastenmodule 0,80 mm stark

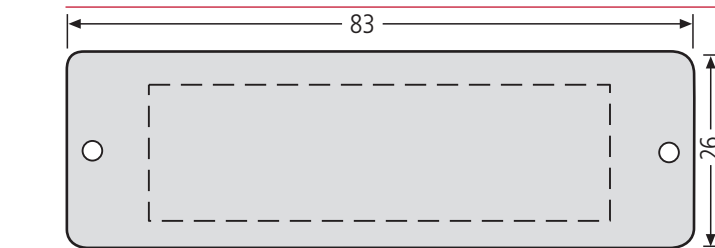
VE	Bestell-Nr.	Farbe/Farb-Nr.*		
		schwarz/weiß 0970	weiß/schwarz 0973	grau/weiß 0972
Stück	<b>97-9-87001</b>	3,53 €	3,53 €	3,53 €
1 Satz (1)	<b>97-9-08011</b>	283,50 €	283,50 €	283,50 €

**Einlage mit Gravur** (Hintergrundfarbe angeben)

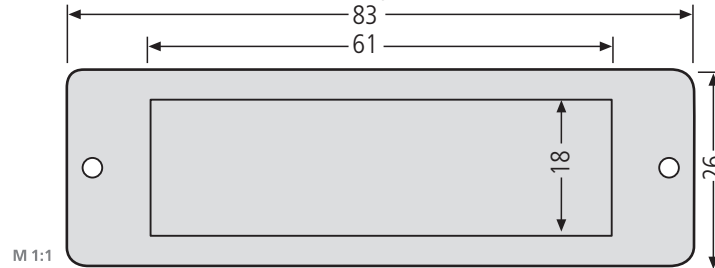
Stück	<b>90-3-00002</b>	17,03 €	17,03 €	17,03 €
-------	-------------------	---------	---------	---------



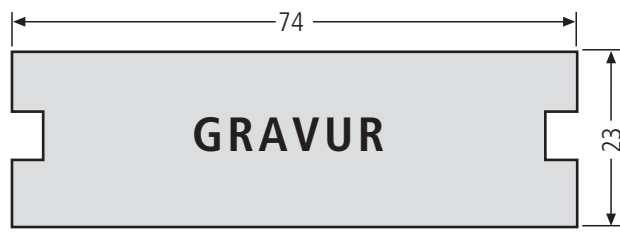
**Namensschildeinlage Kunststoff** **97-9-87002** **3,53 €**  
**1 Satz** (50 Stück) **97-9-08014** **283,50 €**  
Werbung ja/nein für 97-9-00302, 97-9-82033 und 97-9-82016  
3 Seiten bedruckt: „Werbung, ja bitte!“ „Werbung, nein danke!“  
„Keine Werbung und kostenlose Zeitungen“



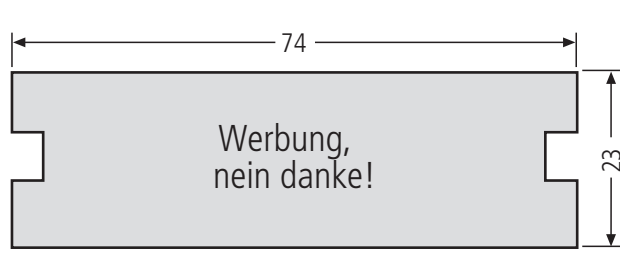
**ALU-Namensschildplatte EV1** **97-9-00211** **21,80 €**  
– Einbau ab 1987 – innen, Antivandalismus, Namensschildeinlage max. 74 x 23 x 0,5 mm, Ausstanzung 61 x 18 mm



**ALU-Namensschildrahmen EV1** **97-9-00212** **21,80 €**  
**ALU-Namensschildrahmen R14** **97-9-00212** **28,34 €**  
außen, Antivandalismus, Namensschildeinlage, max. 74 x 23 x 0,5 mm  
**Namensschildabdeckung** **97-9-82022** **3,53 €**  
Plexiglas 80,5x23,5 mm



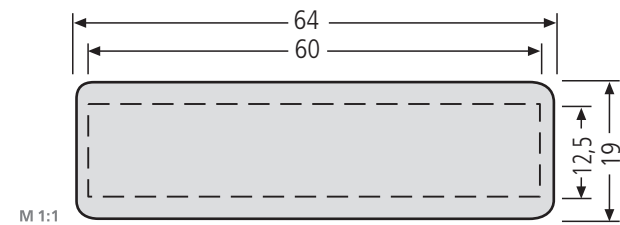
**Namensschildeinlage Kunststoff** für 97-9-00211 und 97-9-00212,  
**Einlage ohne Gravur**, Hintergrundfarbe weiß **97-9-87012** **12,45 €**  
**Einlage mit Gravur**, Hintergrundfarbe weiß **90-3-00011** **25,96 €**



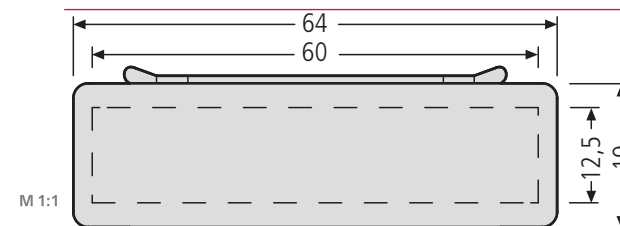
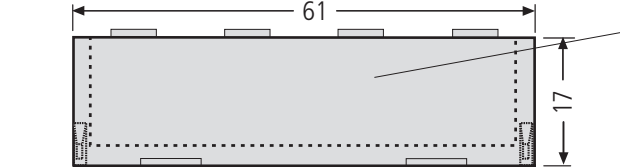
**Namensschildeinlage Kunststoff** **97-9-87003** **3,53 €**  
Werbung ja/nein für 97-9-00211 und 97-9-00212

# RENZ – Ersatzteile

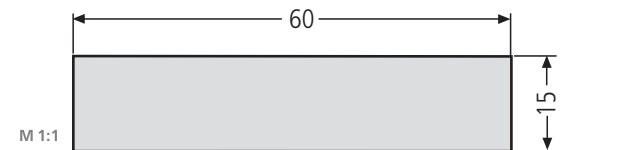
## Namensschilder/Sichtglas



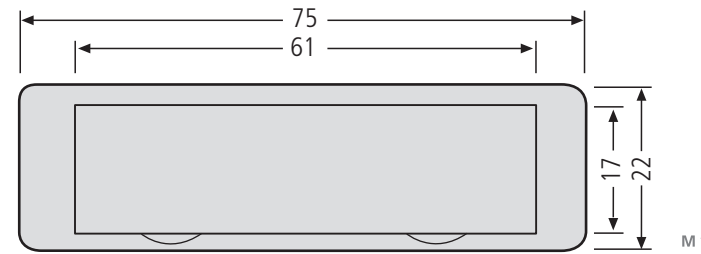
**Namensschild – Einbau bis 1978 –** **97-9-82019** **6,30 €**  
64 x 19 mm, für 2,5 mm Materialdicke, zum Einklipsen, Namensschildeinlage max. 59,5 x 12,5 x 0,5 mm, Ausstanzung 60 x 15 mm  
**1 Satz** (50 Stück) **97-9-08014** **283,50 €**



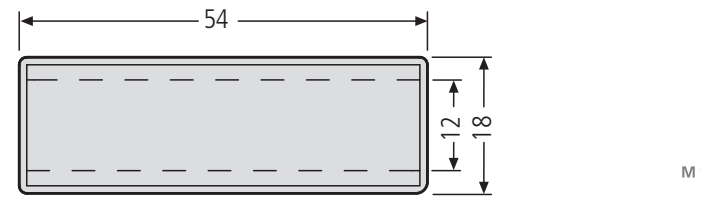
**Namensschild** **97-9-00303** **6,30 €**  
64 x 19 mm, mit Feder Namensschildeinlage max. 60 x 12,5 x 0,5 mm, Ausstanzung 60 x 15 mm. Einbau für altes Modell: 11-409, 11-410, 12-451, 15-000, 17-200, 17-419, 17-425  
**1 Satz** (50 Stück) **97-9-08012** **283,50 €**  
**Ersatzfeder** für 97-9-00303 **97-9-90018** **2,89 €**



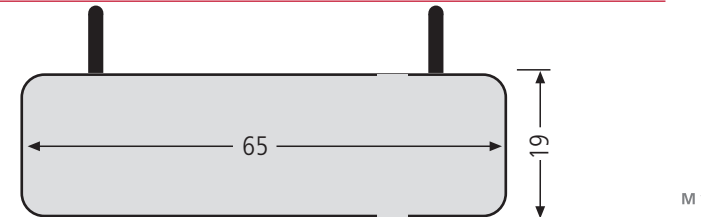
**Einlage** für Pendelnamensschild **97-9-87109** **2,53 €**



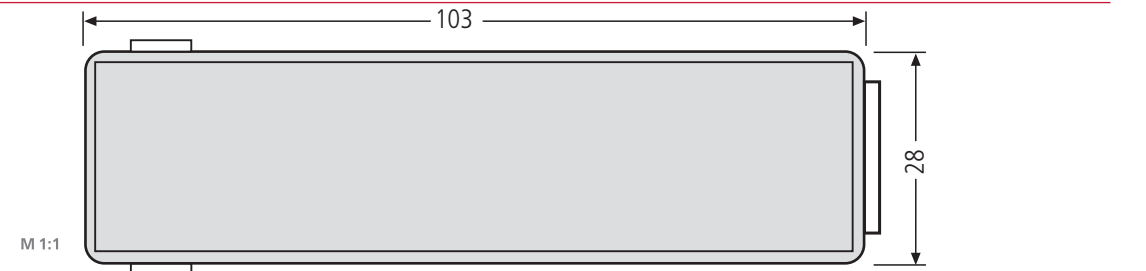
**Namensschild 92 – Einbau bis 2009 –** **97-9-82016** **6,30 €**  
75 x 22 mm glasklar/0000 oder mit grauem Rand/7039 (bei Bestellung bitte angeben), Namensschildeinlage max. 60x15x0,5 mm, Ausstanzung 71 x 19 mm glasklar/0000 oder grau/7039  
**1 Satz** (50 Stück) **97-9-08013** **283,50 €**  
**Namensschildabdeckung** **97-9-82146** **3,53 €**  
für Namensschild 97-9-82016 mit Einlage 60 x 15 x 0,5 mm  
**1 Satz** (50 Stück) **97-9-08028** **158,85 €**  
**Namensschildeinlage** weiß, **97-9-87109** **2,53 €**  
für Namensschild 97-9-82016, Einlage 60 x 15 x 0,5 mm  
**Weitere** passende Namensschildeinlagen siehe Seite 22: **97-9-87001**  
**90-3-00002**  
**97-9-87002**



**Namensschild – Einbau ab 1970 –** **97-9-82014** **6,30 €**  
für Durchwurfhals, Namensschildeinlage max. 50 x 12 x 0,5 mm, Ausstanzung 50 x 14 mm

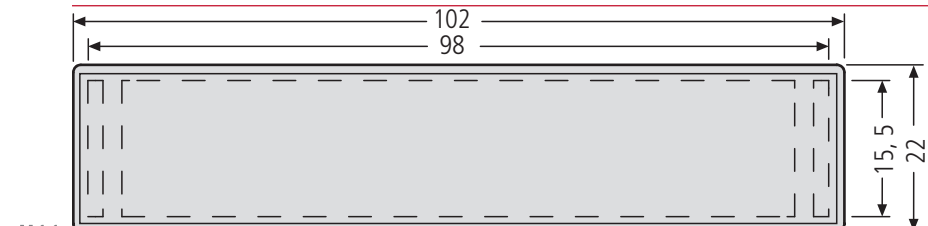


**Pendelnamensschild** **97-9-00315** **13,10 €**  
für Postverteileranlagen mit Einlage 61 x 15 mm



**Namensschild Schweiz, Frankreich** **97-9-00316** **16,02 €**  
Ausstanzung 103 x 28 mm mit Einlage 100 x 25 mm – Werbung, ja bitte/nein danke, bzw. Keine Werbung und kostenlose Zeitungen  
**dito**, mit französischer Sprache **97-9-82329** **16,02 €**

**RDU-RENZ DISPLAY UNIT (elektr. Namensschild)**  
Unit-Indoor **97-9-85627** **186,16 €**  
Unit-Outdoor deaktiviert **97-9-85628** **202,50 €**  
Unit-Outdoor aktiviert **97-9-85629** **120,50 €**

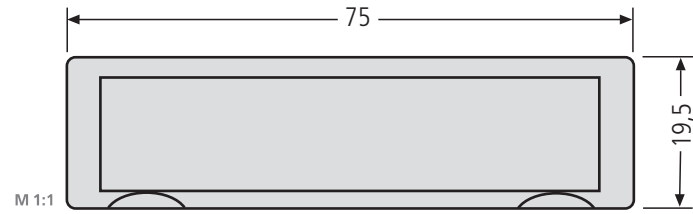


**Sichtglas mit 2 Haltekeilen – Einbau ab 1970 –** **97-9-82036** **6,30 €**  
Ausstanzung 98 x 18 mm



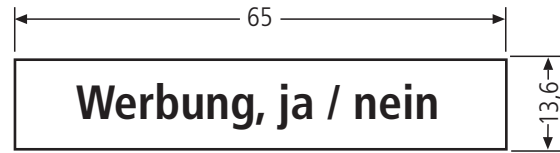
# RENZ – Ersatzteile

## Namensschilder / RSA1



M 1:1  
**Namensschild 09 – Einbau ab 2009 –**  
 75 x 19,5 mm, Farben: weiß, grau (bei Bestellung bitte Farbe angeben), Namensschiele einlage max. 65 x 13,6 x 0,5 mm oder 60 x 15 x 0,5 mm, geprägte Ausstanzung 74 x 19 mm

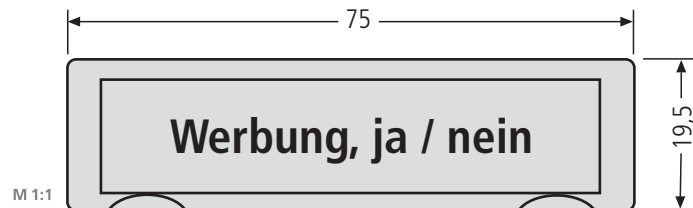
VE	Bestell-Nr.	Farbe/Farb-Nr.*		
		weiß/9016	grau/7039	glasklar/0000
Stk.	97-9-82259	6,30 €	6,30 €	6,30 €
Satz <sup>(1)</sup>	97-9-08016	283,50 €	283,50 €	283,50 €



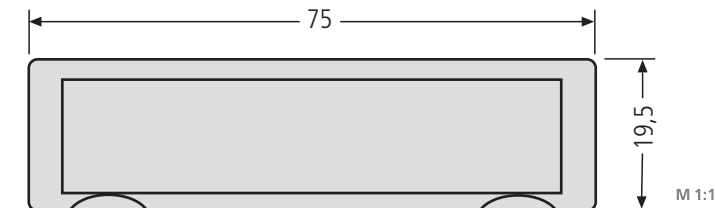
M 1:1  
**Namensschiele einlage Kunststoff** grau, Schrift weiß 65 x 13,6 mm für 97-9-82259

**Einlage ohne Gravur** 97-9-87246 4,15 €  
**Einlage mit Gravur** 90-3-00024 17,66 €  
**Drehbare Einlage von 3 Seiten bedruckt:** 97-9-87252 3,53 €  
 „Werbung, ja bitte!“ / „Werbung, nein danke!“ / „Keine Werbung und kostenlose Zeitungen“

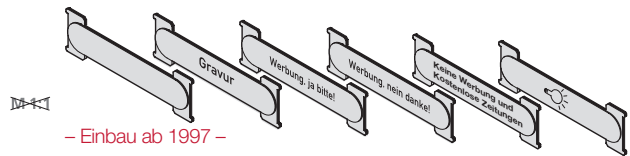
\* Bei Bestellungen immer die Farb-Nummer mit angeben.  
<sup>1</sup> 1 Satz enthalten 50 Stück.



M 1:1  
**Namensschild 09 – Einbau ab 2009 –** 97-9-82260 9,34 €  
 mit Einlage 97-9-87252, glasklar/0000



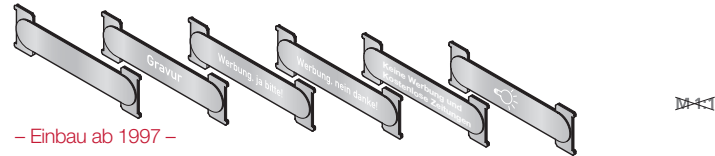
M 1:1  
**Namensschildabdeckung 09** 97-9-82351 3,53 €  
 für Namensschild 97-9-82259  
**1 Satz (50 Stück)** 97-9-08029 158,85 €



– Einbau ab 1997 –

**ALU-Namensschild RSA1 ohne Gravur** 97-9-90227 6,81 €  
 72 x 21 mm  
**1 Satz (50 Stück)** 97-9-08017 306,45 €  
**ALU-Namensschild RSA1 mit Gravur** 90-3-00005 21,81 €  
 72 x 21 mm (bei Gravur: Schriftart DIN 1451, schwarz, Gravurhöhe 5 mm, ab 23 Buchstaben 2-zeilig)

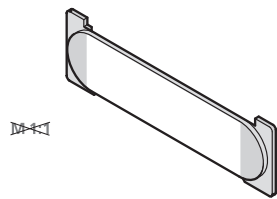
**dito „Werbung, ja bitte!“** 97-9-90382 20,04 €  
**dito „Werbung, nein danke!“** 97-9-90384 20,04 €  
**dito „Keine Werbung und kostenlose Zeitungen“** 97-9-90794 20,04 €  
**dito Lichtsymbol** 97-9-90379 13,10 €



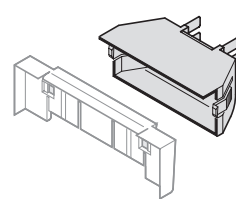
– Einbau ab 1997 –

**Edelstahl-Namensschild RSA1 ohne Gravur** 97-9-90228 6,81 €  
 72 x 21 mm,  
**1 Satz (50 Stück)** 97-9-08018 306,45 €  
**Edelstahl-Namensschild RSA1 mit Gravur** 90-3-00006 36,81 €  
 72 x 21 mm (bei Gravur: Schriftart DIN 1451, weiß, Gravurhöhe 5 mm, ab 23 Buchstaben 2-zeilig)

**dito „Werbung, ja bitte!“** 97-9-90383 27,61 €  
**dito „Werbung, nein danke!“** 97-9-90385 27,61 €  
**dito „Keine Werbung und kostenlose Zeitungen“** 97-9-90795 27,61 €  
**dito Lichtsymbol** 97-9-90380 17,14 €

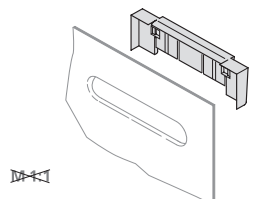


**Kunststoff-Transportnamensschild** 97-9-82250 4,65 €  
 mit Einlage 60 x 15 x 0,5 mm für RSA1, max. Einlagestärke 0,55 mm  
**1 Satz (50 Stück)** 97-9-08019 209,25 €  
**dito ohne Einlage** 97-9-82205 4,42 €

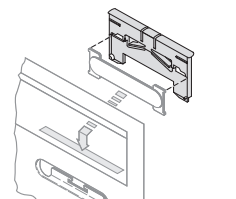


**Beleuchtungskasten** 97-9-85149 15,39 €  
 für Namensschildhalterung RSA1<sup>1)</sup> mit LED-Soffitte (12 V, 0,25 W AC/DC)  
**Soffitte einzeln** siehe Seite 16

<sup>1)</sup> Nur für Litzenleitungen geeignet



**Namensschildhalterung RSA1** 97-9-82165 4,54 €  
 für Brief- und Installationskästen  
**1 Satz (50 Stück)** 97-9-08020 204,30 €

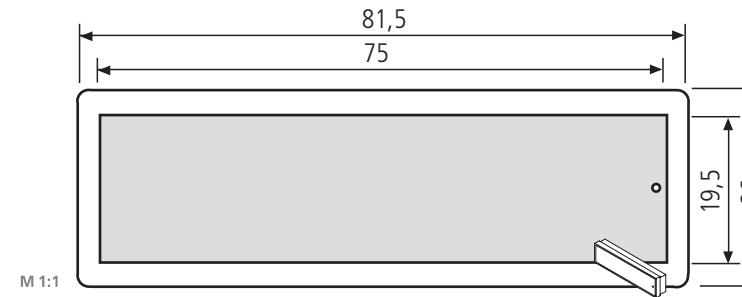


**Namensschildhalterung RSA1** 97-9-82200 4,54 €  
 für Prägefrontplatten  
**1 Satz (50 Stück)** 97-9-08021 204,30 €

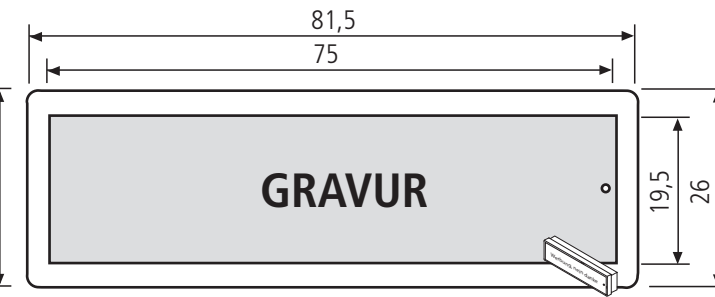
Unverbindliche Preisempfehlung in Euro zzgl. gesetzl. MwSt.

# RENZ – Ersatzteile

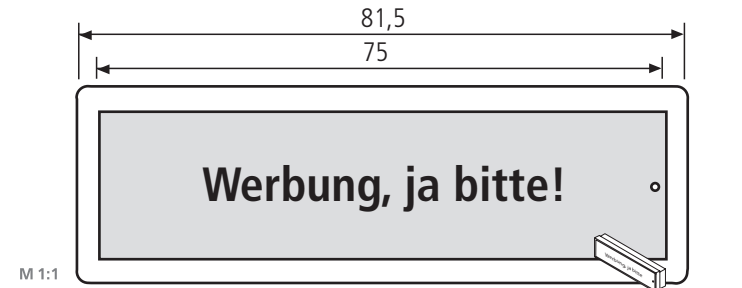
## Beleuchtung / Namensschilder RSA2



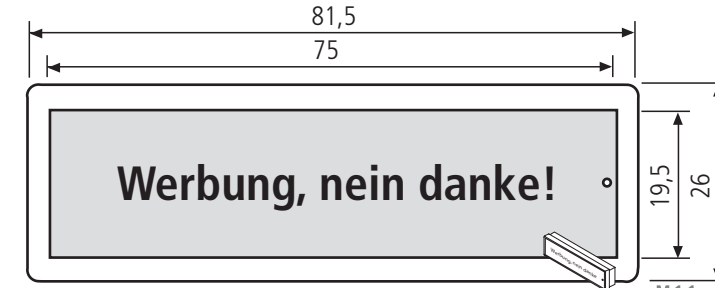
M 1:1  
**ALU-RSA2 Namensschild** 97-9-85355 32,53 €  
 ohne Gravur, mit Montagegehäuse  
**dito in Edelstahlausführung** 97-9-85354 36,05 €  
**dito Edelstahlausführung PVD beschichtet** 97-9-85425 110,03 €



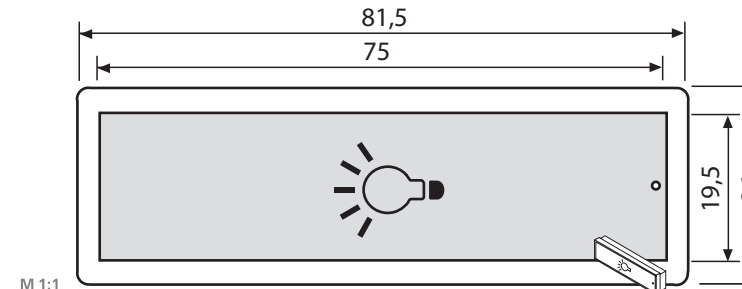
M 1:1  
**ALU-RSA2 Namensschild** 90-3-00034 47,53 €  
 mit schwarzer Gravur, mit Montagegehäuse  
**dito in Edelstahlausführung** 90-3-00035 66,05 €  
 mit weißer Gravur



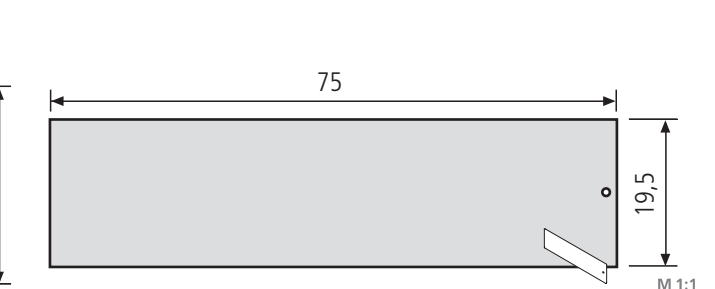
M 1:1  
**ALU-RSA2 Namensschild** 97-9-85367 46,37 €  
 mit grüner Gravur „Werbung, ja bitte!“, mit Montagegehäuse  
**dito Edelstahlausführung** 97-9-85365 64,17 €



M 1:1  
**ALU-RSA2 Namensschild** 97-9-85366 46,37 €  
 mit roter Gravur „Werbung, nein danke!“, mit Montagegehäuse  
**dito Edelstahlausführung** 97-9-85364 64,17 €



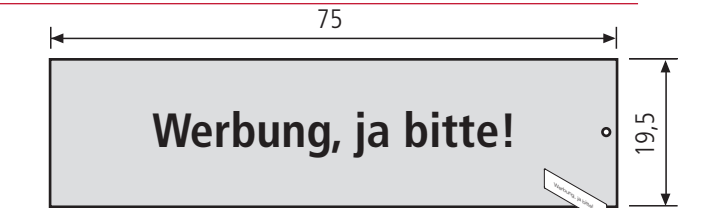
M 1:1  
**ALU-RSA2 Lichtschild** 97-9-85349 40,59 €  
 mit Symbolgravur Glühbirne, mit Montagegehäuse  
**dito Edelstahlausführung** 97-9-85347 48,54 €  
**dito Edelstahlausführung PVD beschichtet** 97-9-85483 128,06 €



M 1:1  
**ALU-RSA2 Namensschild ohne Gravur** 97-9-85352 19,40 €  
**dito Edelstahlausführung ohne Gravur** 97-9-85351 23,33 €  
**dito Edelstahlausführung PVD beschichtet** 97-9-85482 102,86 €

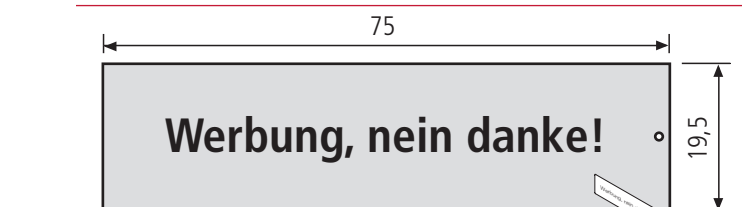


M 1:1  
**ALU-RSA2 Namensschild** 90-3-00028 34,40 €  
 mit schwarzer Gravur\*  
**dito Edelstahlausführung** 90-3-00027 53,33 €  
 mit weißer Gravur\*  
**dito Edelstahlausführung PVD beschichtet** 90-3-00033 132,86 €  
 mit weißer Gravur\*

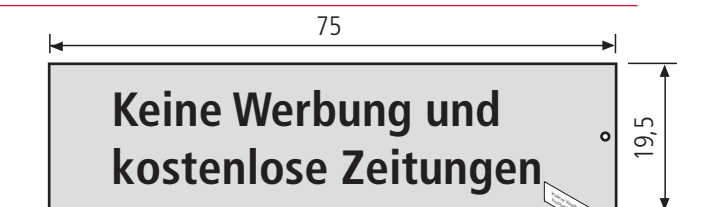


M 1:1  
**ALU-RSA2 Namensschild** 97-9-85383 33,78 €  
 mit grüner Gravur „Werbung, ja bitte!“  
**dito Edelstahlausführung** 97-9-85381 51,32 €

\*Hinweise zur Gravur: Gravur-Schriftart DIN1451, Gravurhöhe 5 mm, ab 23 Buchstaben 2-zeilig



M 1:1  
**ALU-RSA2 Namensschild** 97-9-85382 33,78 €  
 mit roter Gravur „Werbung, nein danke!“  
**dito Edelstahlausführung** 97-9-85380 51,32 €

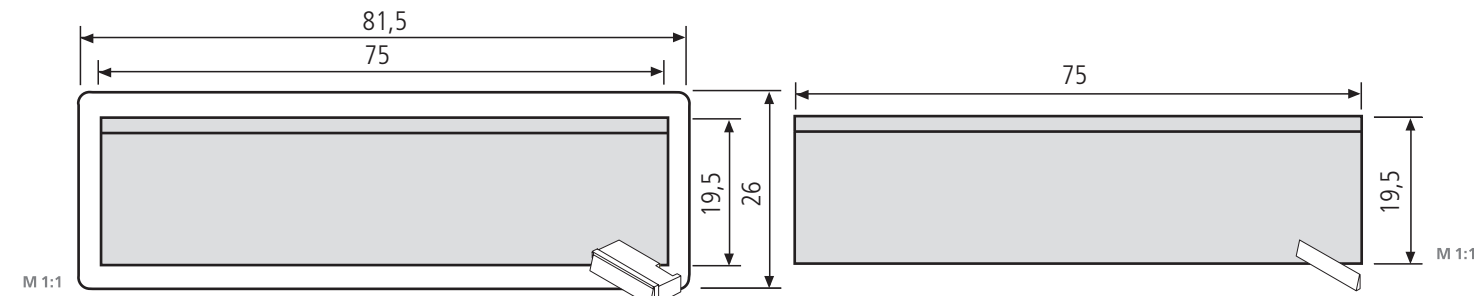


M 1:1  
**ALU-RSA2 Namensschild** 97-9-85477 33,78 €  
 mit roter Gravur „Keine Werbung und kostenlose Zeitungen!“  
**dito Edelstahlausführung** 97-9-85478 51,32 €

Unverbindliche Preisempfehlung in Euro zzgl. gesetzl. MwSt.

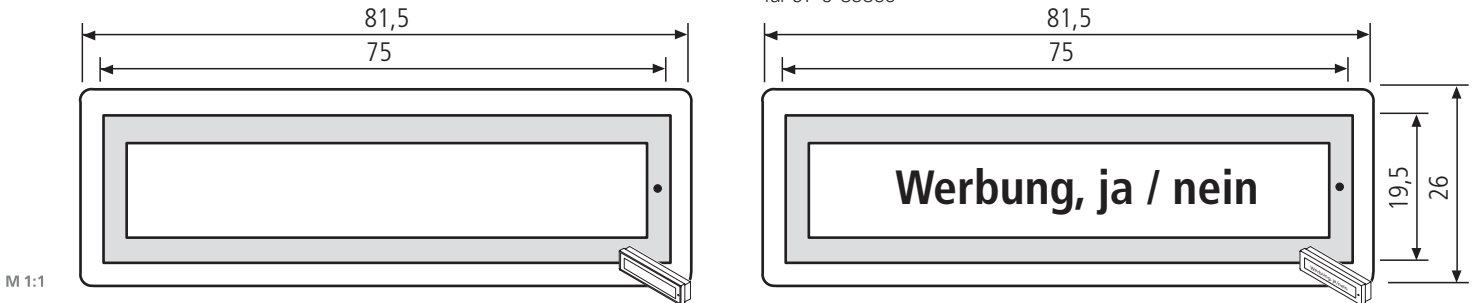
# RENZ – Ersatzteile

## Beleuchtung/Namensschilder/RSA2



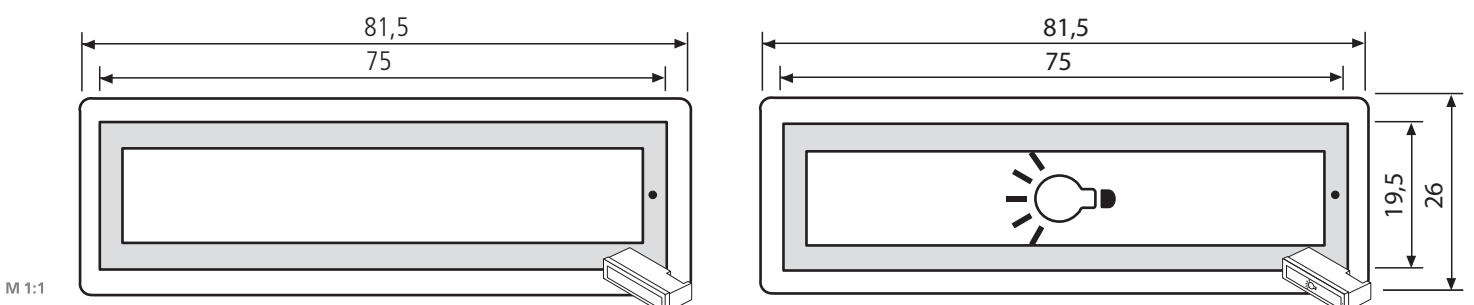
**ALU-RSA2 LED-Beleuchtung,** **97-9-85361 93,27 €**  
weiße LEDs, 0,25 W, AC/DC, 12 V, komplett mit Montagegehäuse  
**dito Edelstahlausführung** **97-9-85360 97,42 €**

**ALU-RSA2 LED-Beleuchtungsblende** **97-9-85363 84,20 €**  
für 97-9-85361  
**dito Edelstahlausführung** **97-9-85362 87,35 €**  
für 97-9-85360



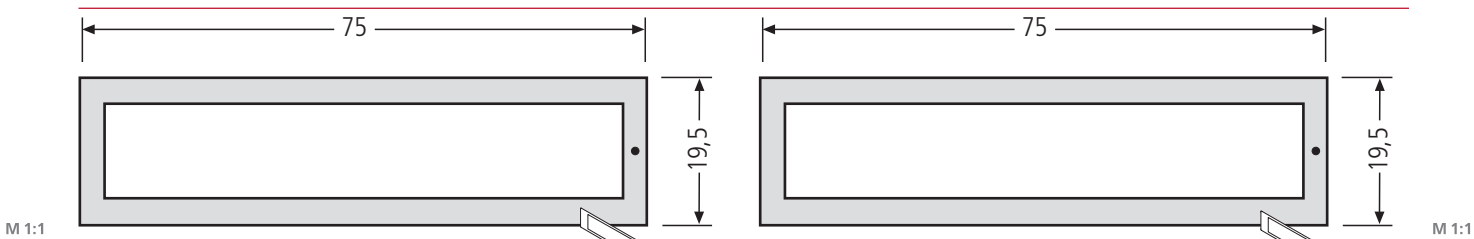
**Kunststoff-RSA2 Namensschild** **97-9-85356 28,48 €**  
ohne Beleuchtung, mit Montagegehäuse,  
Einlage max. 65 x 13,6 x 1 mm

**Kunststoff-RSA2 Namensschild** **97-9-85368 32,40 €**  
ohne Beleuchtung, mit drehbarer Einlage „Werbung, ja bitte!“  
„Werbung, nein danke!“ oder „Keine Werbung und kostenlose Zeitungen“, mit Montagegehäuse



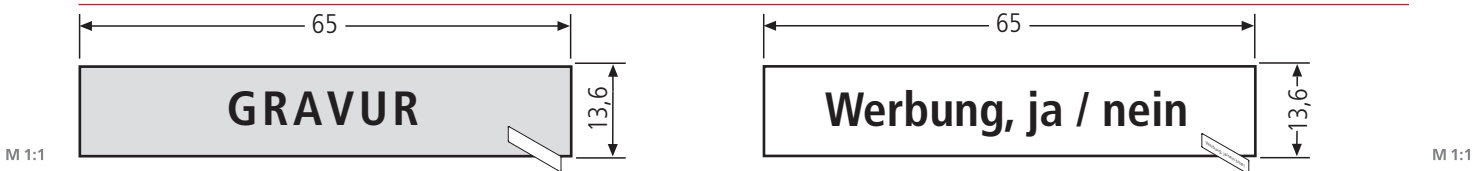
**Kunststoff-RSA2 Namensschild** **97-9-85345 40,34 €**  
für RSA2-Klingel mit LED-Beleuchtung,  
Anschluss 12 V, 0,12 Watt AC/DC, mit Montagegehäuse,  
Einlage max. 65 x 13,6 x 1 mm

**Kunststoff-RSA2 Lichtschild** **97-9-85350 42,61 €**  
mit Lichtsymbol-Einlage, mit LED-Beleuchtung,  
Anschluss 12 V, 0,12 Watt AC/DC, mit Montagegehäuse



**Kunststoff-RSA2 Namensschildabdeckung** **97-9-85357 15,49 €**  
für unbeleuchtetes Schild 97-9-85356, 97-9-85368,  
Einlage max. 65 x 13,6 x 1 mm

**Kunststoff-RSA2 Namensschildabdeckung** **97-9-85353 16,38 €**  
für beleuchtetes Schild 97-9-85345, 97-9-85350,  
Einlage max. 65 x 13,6 x 1 mm, inkl. Lichtleiterkeil

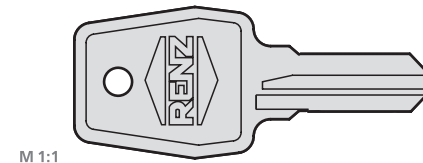


**RSA2 Namensschildeinlage** **97-9-87246 4,15 €**  
aus grauem Kunststoff gravierbar für 97-9-85356, 97-9-85345,  
97-9-85357, 97-9-85353  
**dito mit Gravur, Schriftfarbe weiß** **90-3-00024 17,66 €**

**RSA2 Namensschildeinlage** **97-9-87252 3,53 €**  
aus weißem Kunststoff drehbar „Werbung, ja bitte!“, „Werbung, nein  
danke!“ oder „Keine Werbung und kostenlose Zeitungen“ für  
97-9-85356 u. 97-9-85357

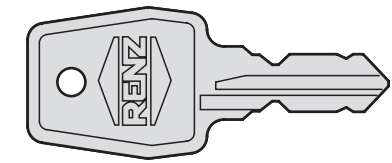
# RENZ – Ersatzteile

## Zylinderschlüssel



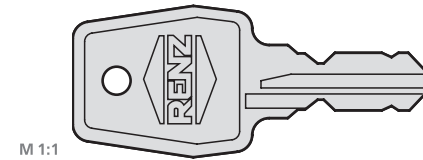
M 1:1  
**Zylinderschlüssel-Rohling 448**

**97-9-95048 9,20 €**



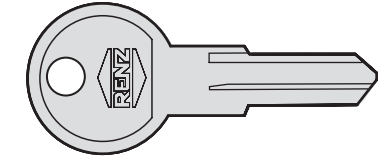
M 1:1  
**Zylinderschlüssel EL 448**  
(Schlüsselnummer bitte angeben)

**97-9-95055 15,88 €**

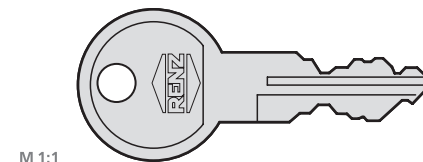


M 1:1  
**Zylinderschlüssel EL 448**  
(Schlüsselnummer EL 500)

**97-9-95189 15,88 €**

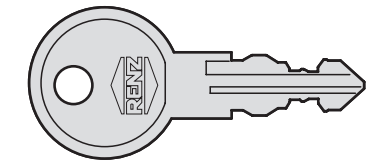


M 1:1  
**Zylinderschlüssel-Rohling RE – Auslaufmodell –** **97-9-95041 5,67 €**

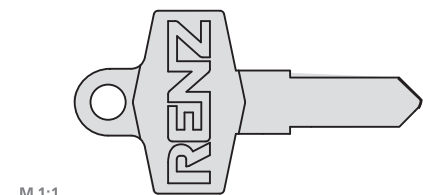


M 1:1  
**Zylinderschlüssel 32 – Auslaufmodell –**  
(Schlüsselnummer bitte angeben)

**97-9-95138 7,20 €**

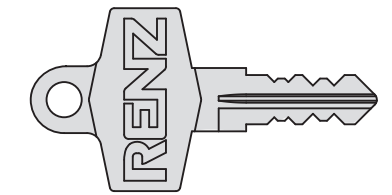


M 1:1  
**Zylinderschlüssel RE – Auslaufmodell –** **97-9-95137 7,20 €**



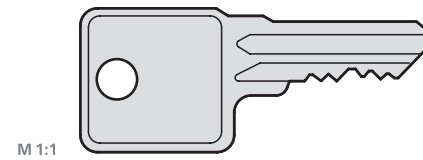
M 1:1  
**Zylinderschlüssel-Rohling ER** ab 2006  
**1 Satz** (50 Stück)  
**1 Satz** (100 Stück)

**97-9-95242 5,67 €**  
**97-9-00394 255,15 €**  
**97-9-00395 481,95 €**



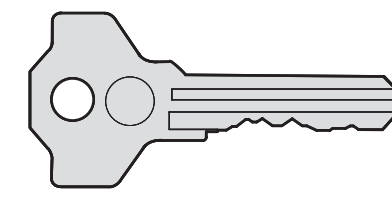
M 1:1  
**Zylinderschlüssel ER**  
ab 2006 (Schlüsselnummer bitte angeben)  
**Schlüsselsatz** Schließung 1-400  
1 Satz (400 Stück)  
**Zylinderschlüssel RI001**  
ab 2006

**97-9-95226 7,20 €**  
**97-9-00493 1.930,98 €**  
**97-9-95227 7,20 €**



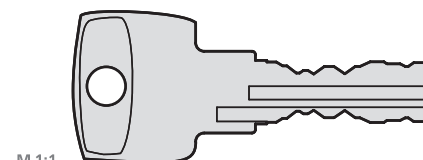
M 1:1  
**Zylinderschlüssel 2C**  
für Modellgruppe 30, ab 1982 (Schlüsselnummer bitte angeben)

**97-9-95050 30,25 €**



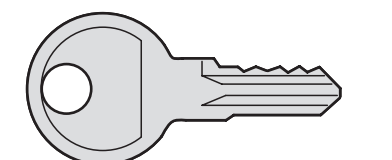
M 1:1  
**Paketkastenschlüssel G XXXX**  
– Einbau bis 2011 –  
für Renz-Paketfach (Schlüsselnummer bitte angeben)

**97-9-95270 22,94 €**



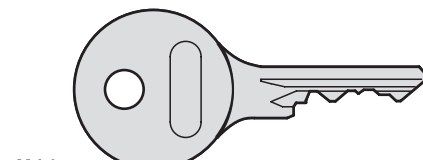
M 1:1  
**Zylinderschlüssel 2H – Auslaufmodell –**  
(Schlüsselnummer bitte angeben) Verkauf solange Vorrat reicht.

**97-9-95052 15,88 €**



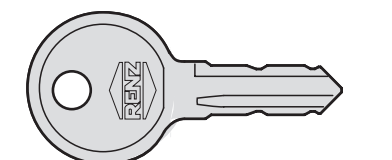
M 1:1  
**Zylinderschlüssel TX/RX 01 – Auslaufmodell –**  
Verkauf solange Vorrat reicht.

**97-9-95135 7,20 €**



M 1:1  
**Zylinderschlüssel 2D – Auslaufmodell –**  
(Schlüsselnummer bitte angeben) Verkauf solange Vorrat reicht.

**97-9-95049 7,20 €**



M 1:1  
**Zylinderschlüssel FH – Auslaufmodell –**  
(Schlüsselnummer bitte angeben) Verkauf solange Vorrat reicht.

**97-9-95136 7,20 €**



# RENZ – Ersatzteile

## Schlösser / Riegel

**Zylinderschloss FH**  
Schließung 1-200, inkl. 2 Schlüssel  
**Passender Ersatz:**  
**97-9-95062** (siehe unten)

*- Nicht mehr lieferbar - ~~97-9-95076~~*

**Zylinderschloss RE**  
Schließung 1-200, inkl. 2 Schlüssel, Einbau ab 1990  
**Passender Ersatz:**  
**97-9-95062** (siehe unten)

*- Nicht mehr lieferbar - ~~97-9-95085~~*

**Zylinderschloss RE**  
Schließung 1-200, inkl. 2 Schlüssel, Einbau ab 1990  
**Passender Ersatz:**  
**97-9-95062** (siehe unten)

*- Nicht mehr lieferbar - ~~97-9-95084~~*

Für diese Ausstanzung (alte Form) sind keine passenden Ersatzschlösser mehr lieferbar.

**Zylinderschloss 448** – Einbau seit 1993 –  
Schließung EL 1-200 inkl. 2 Schlüssel, mit zwei Riegel  
**1 Satz** (50 Stück)  
**97-9-95062** 25,97 €  
**97-9-08010** 932,43 €

**Riegel gekröpft** – *Nicht mehr lieferbar* –  
für verstärkte Tür  
~~**97-9-95011**~~ 3,65 €

**Riegel gekröpft** – Auslaufmodell –  
für 3-Punkt-Verriegelung Serienkästen  
**97-9-95014** 6,81 €

Riegel altes System 7 mm Abstand  
Riegel neues System 12 mm Abstand

# RENZ – Ersatzteile

## Schlösser / Riegel

**Zylinderschloss ER**  
– Einbau ab 2006 –  
Schließung 1-50 inkl. 2 Schlüssel  
**97-9-95223** 21,42 €

**Zylinderschloss ER – Einbau ab 2006 –**  
Schließung 1-400 inkl. 2 Schlüssel,  
**1 Satz** (50 Stück)  
Schließung 1-150 inkl. 2 Schlüssel,  
Einbau ab 2006 mit **GS-Funktion**  
**97-9-95221** 21,42 €  
**97-9-08009** 798,29 €  
**97-9-95258** 30,89 €

**Gabelfeder** für Befestigung von  
Riegeln für ER-Schlösser  
**97-9-95237** 1,18 €

**Zylinderschloss ER – Einbau ab 2006 –**  
Schließung 1-100 inkl. 2 Schlüssel, für Modellgruppe 22  
**97-9-95224** 21,42 €

**Zylinderschloss ER – Einbau ab 2006 –**  
Schließung 401-500 inkl. 2 Schlüssel, ohne Riegel  
**97-9-95222** 18,52 €

**Riegel gekröpft**  
für verstärkte Tür oder 2/3-Punkt-Verriegelung mit Befestigungsfeder  
**97-9-00361** 6,81 €

**Riegel zum Anpassen**  
für ER-Schloss mit Befestigungsfeder  
**97-9-00360** 6,81 €

**Riegel gekröpft**  
für neues System mit Befestigungsfeder (Standard-Briefkästen)  
**97-9-00363** 3,65 €

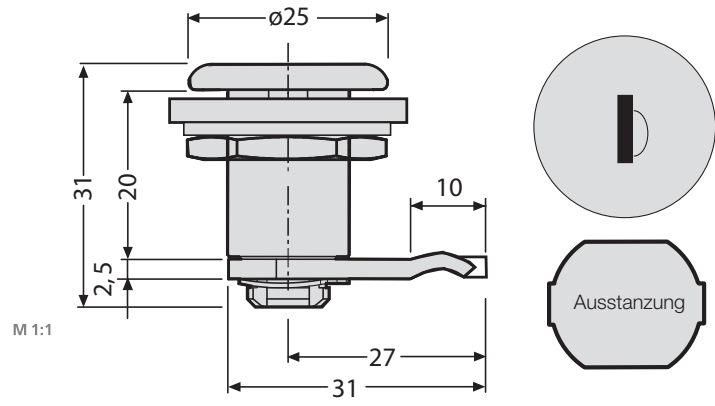
**Riegel gekröpft**  
für altes System mit Befestigungsfeder (Standard-Briefkästen)  
**97-9-00364** 3,65 €

**Riegel gekröpft**  
für „Schwere Baureihe“ mit Befestigungsfeder (auch 3-Punkt-Verriegelung „Schwere Baureihe“)  
**97-9-00362** 6,81 €

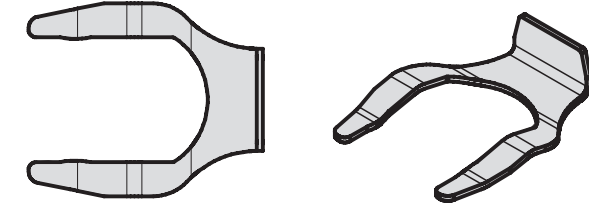
**Riegel gekröpft**  
für Modellgruppe 22 mit Befestigungsfeder  
**97-9-00365** 3,65 €

# RENZ – Ersatzteile

## Schlösser/Riegel

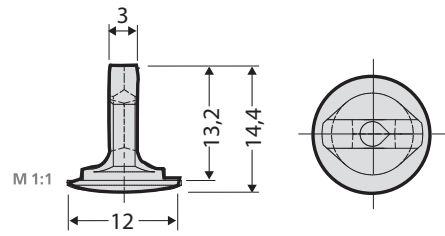


**Schlossmutter 97-9-95235 2,89 €**  
für Zylinderschloss 448, ER und 2H

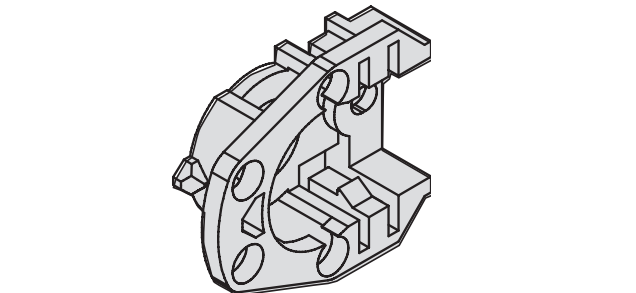


**Feder 97-9-95236 2,89 €**  
für Zylinderschloss 448 und ER

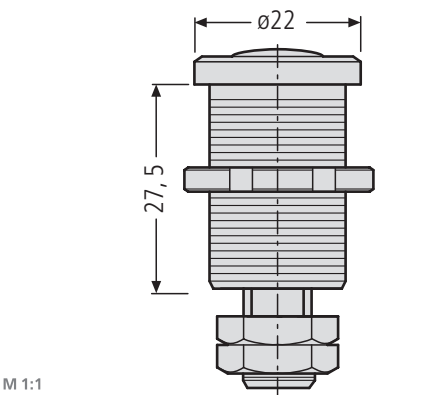
**Zylinderschloss ER 97-9-95276 21,42 €**  
Schließung 1-200 inkl. 2 Schlüssel, für Modellgruppe 60, 61, 62 und 63 (RENZ PLAN) Einbau ab 2010, mit Mutter und Dichtung



**Stangenführung 97-9-82332 3,53 €**  
für Kipptür Mod.61

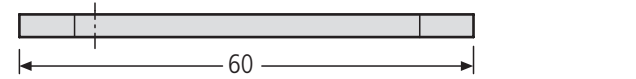
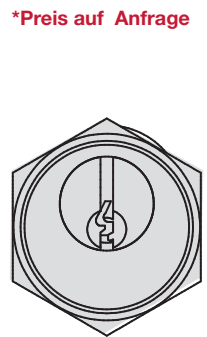


**Schloßriegeladapter 97-9-82331 3,92 €**  
für 2-Punkt-Verriegelung Mod.61

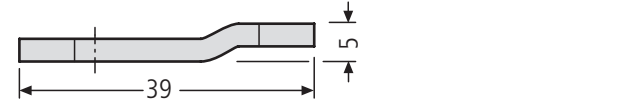


**Zylinderschloss 225-024, Schließung 2C 1-50 \*97-9-95069**  
inkl. 2 Schlüssel, Einbau für Mitteilungskasten Modellgruppe 30, ohne Riegel

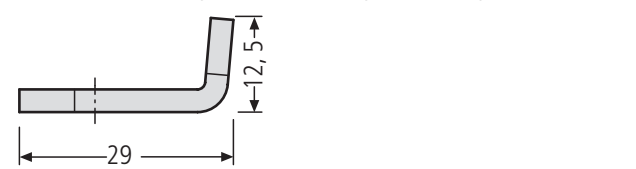
**Zylinderschloss 225-024, Schließung 2C 100 \*97-9-95061**  
inkl. 2 Schlüssel, Einbau für Mitteilungskasten Modellgruppe 30, ohne Riegel



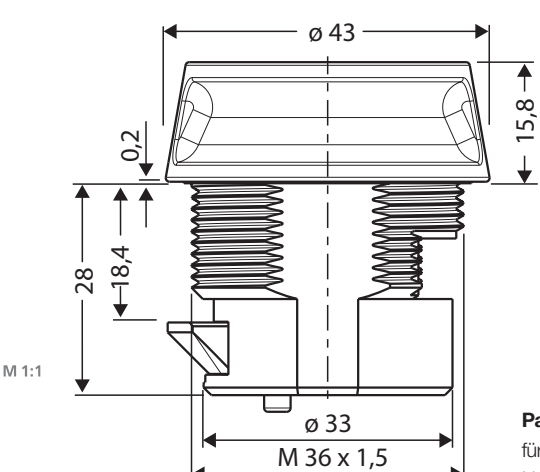
**Riegel zum Anpassen \*97-9-95018**  
für Zylinderschloss 225-024



**Riegel gekröpft \*97-9-95016**  
passend für Mitteilungskasten (alte, eckige Ausführung)



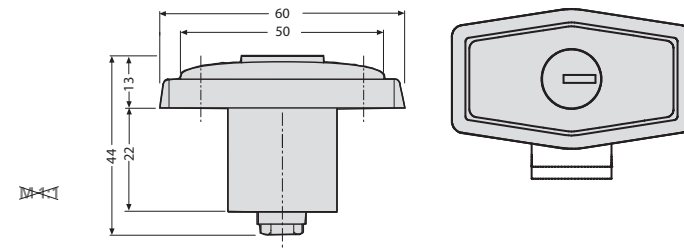
**Riegel gebogen \*97-9-95017**  
passend für Mitteilungskasten (neue RS2000 Ausführung)



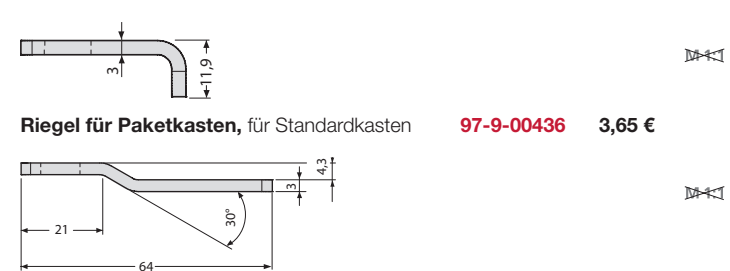
**Paketkastenschloss inklusive Mutter, – Einbau ab 2012 – 97-9-95295 56,23 €**  
für Paketfach, inkl. 2 Schlüssel, Schließung 1-50  
Nur mit Angabe der Originalauftragsnummer als Ersatz lieferbar.

# RENZ – Ersatzteile

## Schlösser / Durchwurfhalsverlängerung / Scharniere / Aushängesicherung / Klappenzubehör

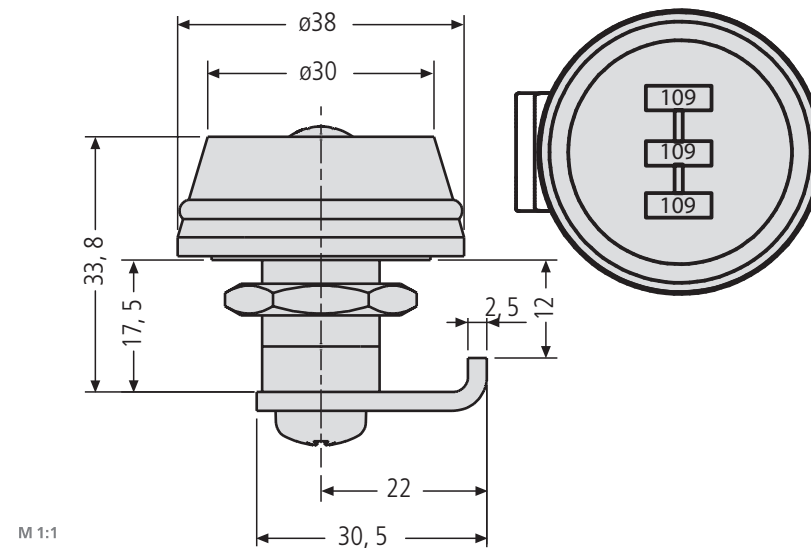


**Paketkastenschloss 97-9-95267 52,19 €**  
– Auslaufmodell – Einbau ab 2011 –  
für Paketfach, mit Drehgriff inkl. 2 Schlüssel

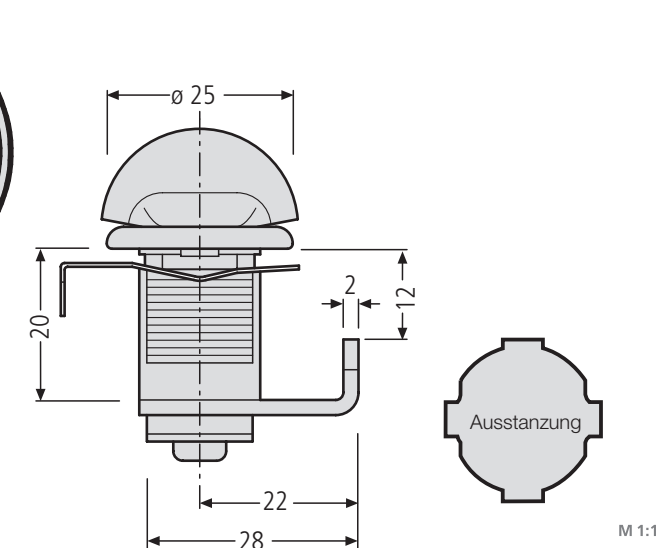


**Riegel für Paketkasten, für Standardkasten 97-9-00436 3,65 €**

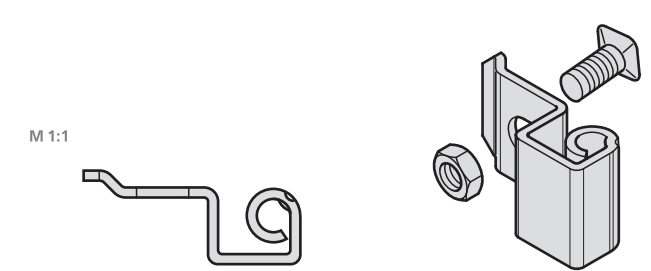
**Riegel für Paketkasten, für „Schwere Baureihe“ 97-9-00437 6,81 €**



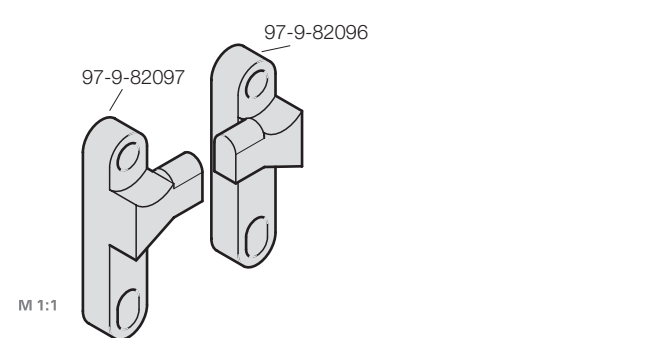
**Kombinations-Zahlenschloss 97-9-95238 69,21 €**  
aus Metall, Farbe schwarz  
nach Eingabe des 3-stelligen Codes lässt sich das Schloss entriegeln.



**Drehverschluss – Einbau ab 2000 – 97-9-95182 21,42 €**  
neues Modell auch gegen Vorgängermodell austauschbar



**Edelstahl-Türscharnier**  
verdeckt liegend, mit Schraube und Mutter  
**Edelstahl-Türscharnier oben 97-9-00309 4,29 €**  
**Edelstahl-Türscharnier unten 97-9-00310 4,29 €**



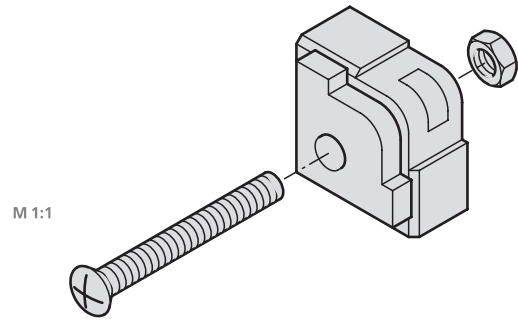
**Kunststoff-Klappenhalter**  
mit Öffnungsbegrenzer, 10 x 28 mm  
(von der Einwurfseite betrachtet) nicht für RSK geeignet  
**Kunststoff-Klappenhalter links 97-9-82096 4,80 €**  
**Kunststoff-Klappenhalter rechts 97-9-82097 4,80 €**



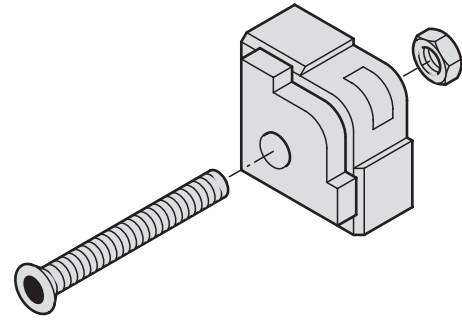
**Dämpfungsgummi**  
für Edelstahl-Tropfenformklappe **97-9-78025 2,53 €**

**Aushängesicherung für schräge Kästen 97-9-82296 3,03 €**

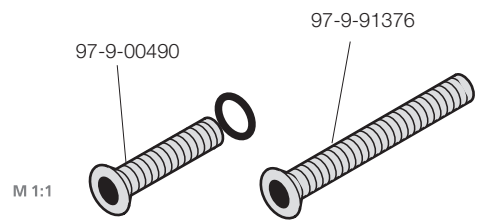
# RENZ – Ersatzteile Klappen- und Fronthalter



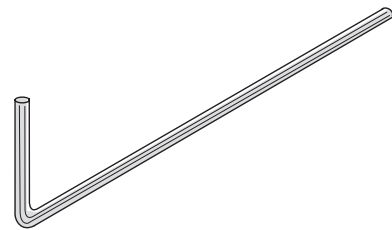
**Front-Befestigungselement** **97-9-00280** **6,08 €**  
 Front-Befestigungselement – Auslaufmodell – bestehend aus Kunststoffecke, Mutter und Kreuzschlitzschraube M 4 x 35, für Mauer- und Klingelfronten – Einbau bis 09. 2011 –  
**Schraube vernickelt**



**Front-Befestigungselement** **97-9-91200** **10,08 €**  
 – Einbau ab 09. 2011 –  
 Bestehend aus Kunststoffecke, Mutter und RENZ-Spezialschraube M4 x 35 und Innensechskantschlüssel für Mauer- und Klingelfronten  
**Schraube vernickelt**  
 dito, 4er-Set **97-9-91199** **32,40 €**

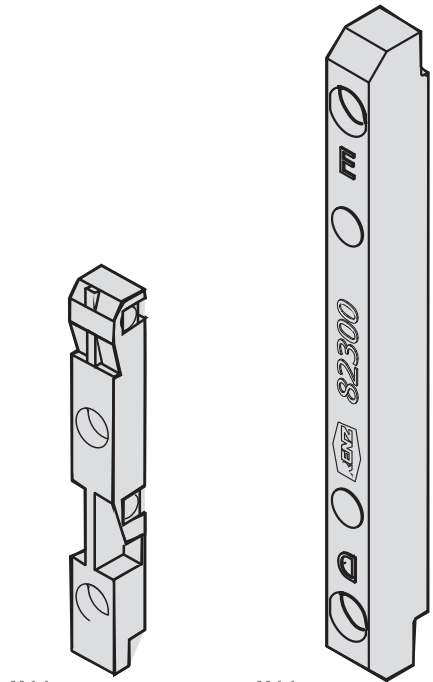


**Renz-Spezialschraube M4 x 10 Edelstahl** für verschraubte Türen und Mauerfronten mit Halteleiste, Innensechskant-Schraube inkl. Unverlierbarkeitsring  
 dito PVD beschichtet **97-9-00490** **4,42 €**  
 dito PVD beschichtet **97-9-01635** **7,81 €**

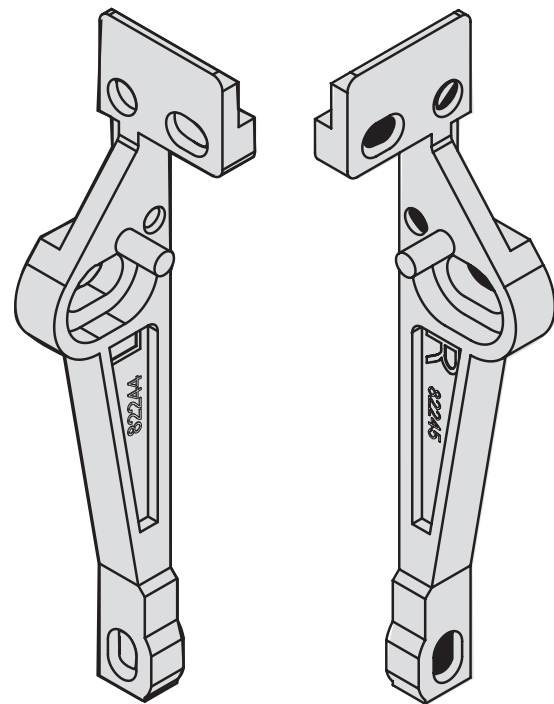


**Innensechskantschlüssel 2 mm** **97-9-93349** **2,64 €**  
 passend für 97-9-00490 und 97-9-91376

**Renz-Spezialschraube M4 x 35** für Mauer- und Klingelfronten mit Kunststoffecke, Innensechskant-Schraube  
 dito PVD beschichtet **97-9-91376** **4,42 €**  
 dito PVD beschichtet **97-9-91437** **7,81 €**



**Kunststoff-Klappenhalter** 7 x 51 x 6 mm für Fronten mit RSK-Klappen **97-9-82256** **5,30 €**



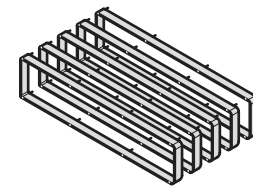
**Kunststoff-Klappenhalter** links 99 x 19 mm **97-9-82244** **5,30 €**

**Kunststoff-Kastenhalter** 7 x 91 mm links/rechts verwendbar **97-9-82300** **5,30 €**

**Kunststoff-Klappenhalter** rechts 99 x 19 mm **97-9-82245** **5,30 €**

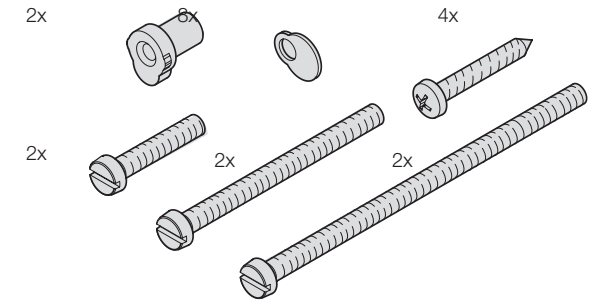
Unverbindliche Preisempfehlung in Euro zzgl. gesetzl. MwSt.

# Steuereinheit Schlüsselchip



**Set Durchwurfhalsverlängerungen** aus Kunststoff, grau, mit 5 Verlängerungen à 10 mm

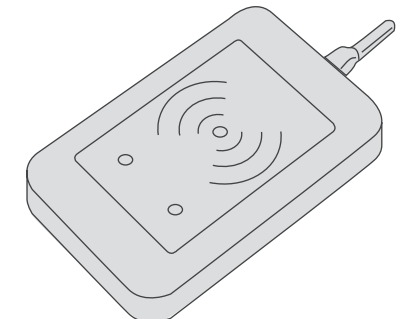
Für Einwurfklappe/Einwurfplatte **260 mm** breit **97-9-82222** **31,39 €**  
 Für Einwurfklappe/Einwurfplatte **370 mm** breit **97-9-82223** **35,16 €**



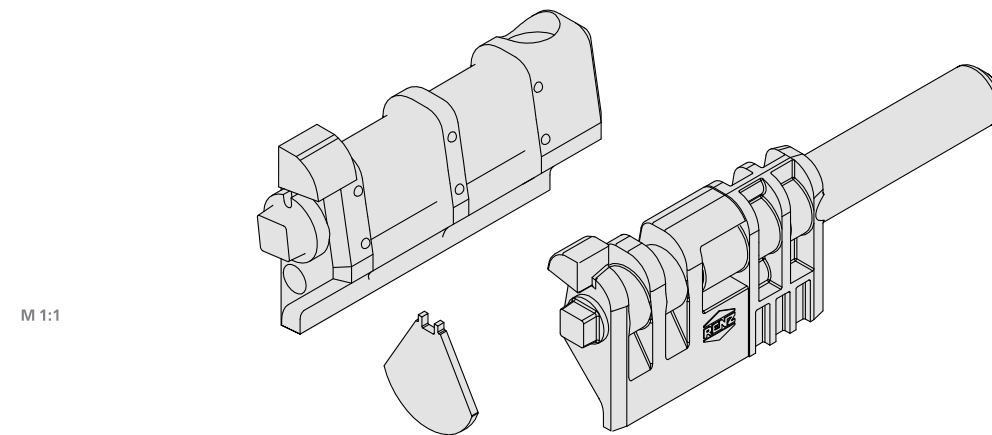
**Befestigungssatz für Einwurfklappen** **97-9-91348** **8,19 €**  
 260/370 mm breit, 82 mm hoch  
 Passend für Bestell-Nr. 17-0-178XX



**Steuereinheit Schlüsselchip** **97-9-85441** **19,91 €**  
 schwarz für Nutzer

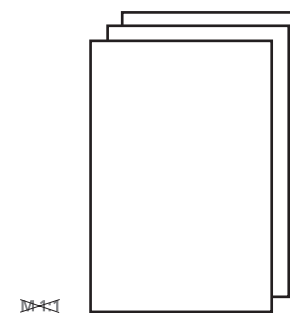


**Steuereinheit Schlüsselchip-Reader** **97-9-85479** **Preis auf Anfrage**  
 (TWN4) mit USB-Anschluss



**Ersatzteilset** für RSK Klappe 230/235/265/335/352 **97-9-91645** **31,02 €**  
**Ersatzteilset** für RSK Zeitungsklappe 230/265 **97-9-91646** **31,02 €**  
**Ersatzteilset** für RSK Zeitungsklappe 335 **97-9-91647** **32,89 €**

Unter folgendem Link erhalten Sie einen Film zur Montage der Ersatzteilsets für die RSK Klappen:  
<https://youtu.be/wYmkmELR9CY>



Unter [www.renzgroup.com/service/downloads](http://www.renzgroup.com/service/downloads) sind Vorlagen für den Ausdruck von passenden Namensschild-Einlegern downloadbar. Die Vorlagen enthalten Schnittmarken zum leichten Ausschneiden. Dazu empfohlen: Reißfestes Folienpapier DIN A4-Bogen für Laserdrucker

1 Stück **97-9-87249** **3,27 €**  
 5 Stück **97-9-08005** **8,45 €**

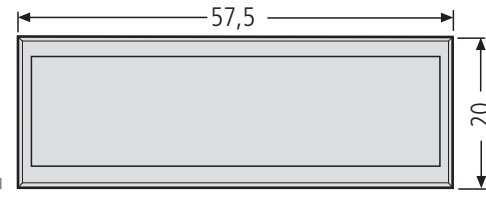


**Kunststoff-Stopfen** **97-9-82236** **1,26 €**  
 Ø 4,2 mm zur Abdeckung von Nietlöchern transparent

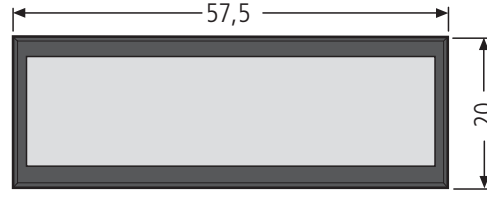
Unverbindliche Preisempfehlung in Euro zzgl. gesetzl. MwSt.

# Sonderartikel Namensschilder

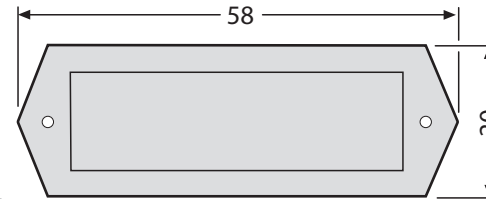
(Diese Artikel sind nur für den Ersatzteilbedarf. Es ist keine Montage in neue Briefkastenanlagen möglich.)



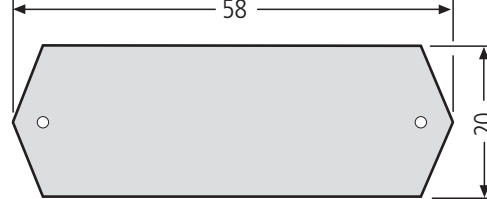
M 1:1  
**Namensschild** Verkauf solange Vorrat reicht  
grau, 57,5 x 20 mm **97-9-82184 20,92 €**



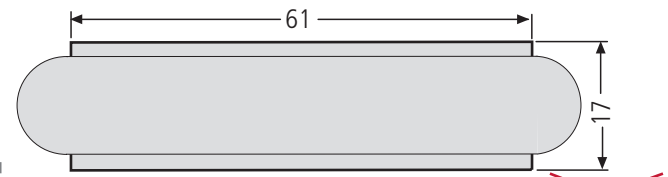
M 1:1  
**Namensschild** Verkauf solange Vorrat reicht  
schwarzbraun, 57,5 x 20 mm **97-9-82185 20,92 €**



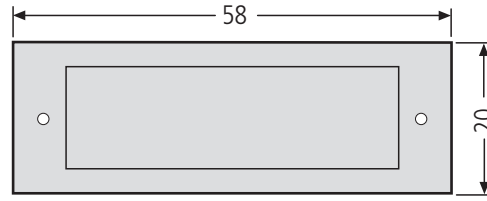
M 1:1  
**Namensschild** ALU-Rahmen EV1 Verkauf solange  
Vorrat reicht 58 x 20 mm **97-9-82186 32,00 €**



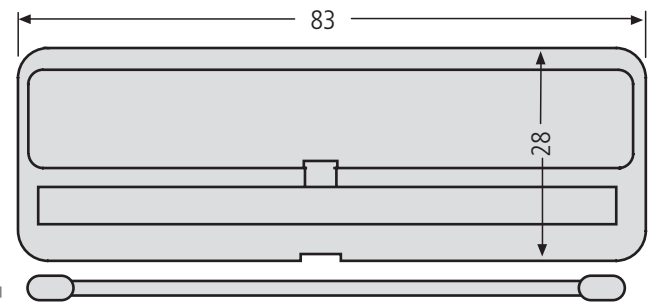
M 1:1  
**Namensschild** ALU-Platte EV1 Verkauf solange  
Vorrat reicht 58 x 20 mm **97-9-82187 32,00 €**



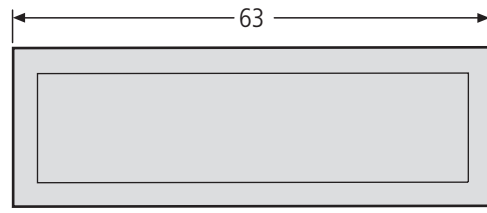
M 1:1  
**Namensschild** 61 x 17 mm,  
mit Feder ~~97-9-82191~~ **- Nicht mehr lieferbar -**



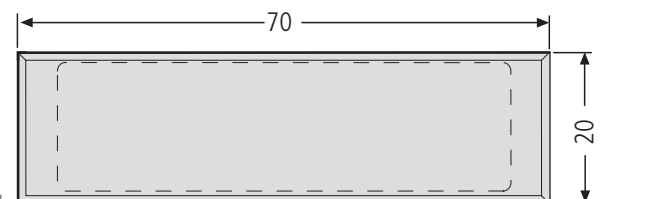
M 1:1  
**Namensschild** ALU-Rahmen eckig EV1  
Verkauf solange Vorrat reicht 58 x 20 mm **97-9-82192 32,00 €**



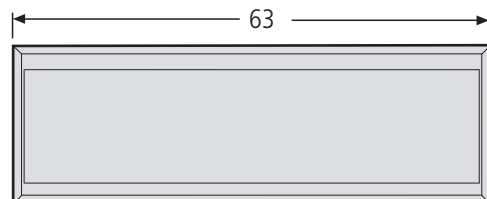
M 1:1  
**Klappenhalter** Verkauf solange Vorrat reicht  
mit Torsionsfeder, 83 x 28 mm **97-9-82193 9,45 €**



M 1:1  
**Kombitaster** Verkauf solange Vorrat reicht  
63 x 21 mm, glasklar, Ausstanzung 60 x 18 mm **97-9-85152 33,65 €**



M 1:1  
**Namensschild** Verkauf solange Vorrat reicht  
70 x 20 mm, Ausstanzung 67 x 17 mm **97-9-82173 8,07 €**



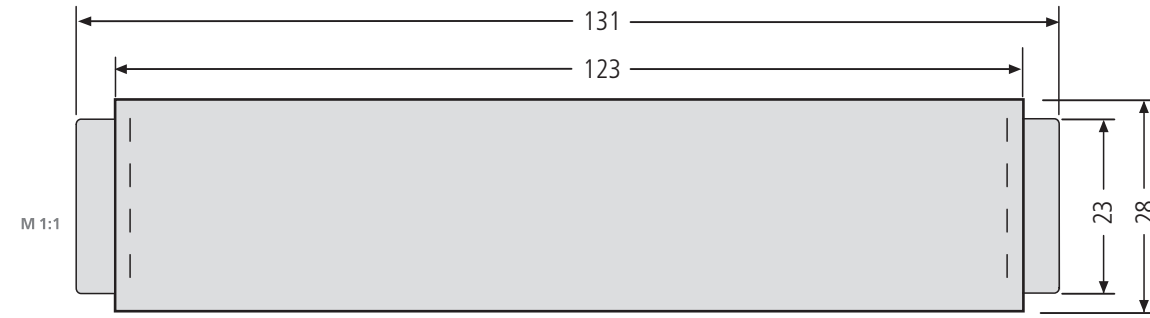
M 1:1  
**Namensschild** ~~97-9-82174~~ **- Nicht mehr lieferbar -**  
63 x 21 mm, glasklar, Ausstanzung 60 x 18 mm

**Alternatives Ersatzprodukt** (Bild siehe Seite 22)  
**Namensschild** **97-9-82033 6,30 €**  
für Klappe nach außen aufgehend. Namensschildleinlage  
max. 60 x 15 x 0,5 mm, Ausstanzung 61 x 18 mm  
**1 Satz** (50 Stück) **97-9-08015 283,50 €**

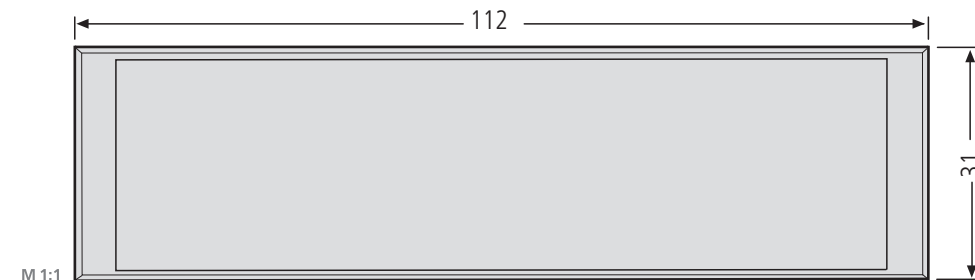
**Namensschildsperr** **97-9-82035 2,89 €**  
passend zu 97-9-82033

# Sonderartikel Namensschilder/Schlüssel

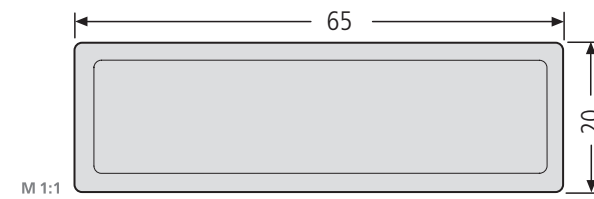
(Diese Artikel sind nur für den Ersatzteilbedarf. Es ist keine Montage in neue Briefkastenanlagen möglich.)



M 1:1  
**Namensschild** **97-9-82175 30,00 €**  
Größe 123 x 27 mm, Verkauf solange Vorrat reicht.



M 1:1  
**Namensschild** ~~97-9-82177~~ **- Nicht mehr lieferbar -**  
Größe 112 x 31 mm, Ausstanzung 109 x 28 mm

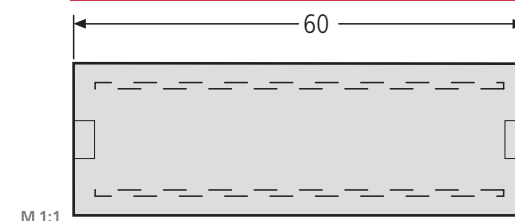


M 1:1  
**Namensschild** Verkauf ~~97-9-82178~~ **- Nicht mehr lieferbar -**  
Größe 65 x 20 mm, Ausstanzung 60,8 x 17,8 mm

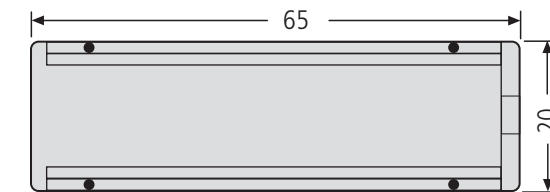
**Alternatives Ersatzprodukt** (Bild siehe Seite 22)  
**Namensschild für Klappe** **97-9-82033 6,30 €**  
nach außen aufgehend. Namensschildleinlage max. 60 x 15 x 0,5 mm

**Namensschildsperr** **97-9-82035 2,89 €**  
passend zu 97-9-82033

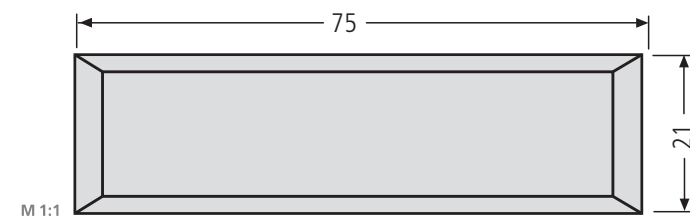
**Alternatives Ersatzprodukt** (Bild siehe Seite 22)  
**Namensschild für Türen** **97-9-00302 6,30 €**  
Namensschildleinlage, max. 60 x 15 x 0,5 mm



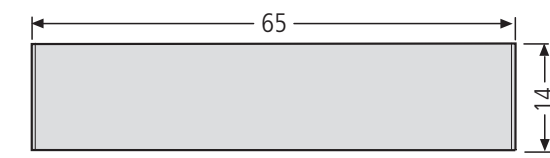
M 1:1  
**Namensschild** Verkauf solange Vorrat reicht **97-9-82183 10,85 €**  
Größe 60 x 20 mm



M 1:1  
**Namensschild für Durchwurfhals** **97-9-82013 7,81 €**  
Verkauf solange Vorrat reicht Größe 65 x 20 mm



M 1:1  
**Namensschild -Auslaufmodell- SEKO** 75 x 21 **97-9-82012 20,04 €**  
Verkauf solange Vorrat reicht von vorne auswechselbar für Ausstanzung  
71,3 x 19,3 mm, alternatives preisgünstigeres Ersatzprodukt (andere Optik):  
Namensschild 92 (siehe Seite 23) Best.-Nr. 97-9-82016



M 1:1  
**Namensschildabdeckung** **97-9-82004 12,49 €**  
~~97-9-82004~~ **- Auslaufmodell -** Verkauf solange Vorrat reicht für SEKO-Taster 97-9-82012

Für Druckfehler kann keine Haftung übernommen werden.

Preise gültig ab 01.04.2023

Preisänderungen behalten wir uns vor.

Mit Erscheinen einer neuen Ersatzteilliste verlieren diese Preise ihre Gültigkeit.

Technische Änderungen behalten wir uns vor.

Erwin Renz Metallwarenfabrik GmbH & Co KG  
Boschstraße 3 · 71737 Kirchberg/Murr · Deutschland  
Telefon +49 7144 301-0  
Telefax +49 7144 301-4444  
E-Mail [info@renzgroup.de](mailto:info@renzgroup.de) · Onlineshop: [shop.renzgroup.de](http://shop.renzgroup.de)  
[www.renzgroup.com](http://www.renzgroup.com)