



DANI ALU.  
DURCHDACHT.  
GEMACHT.

# Panorama® ST

Selbsttragendes Geländersystem aus Aluminium

Gestalten Sie **Wohnwelten**  
auf Flachdachflächen.



# Panorama® selbsttragend

Wir verstehen **das Flachdach als Wirtschaftsfaktor** und bieten attraktive Komplettlösungen für Neubauten und Bestandsimmobilien. Als **Wohnwelt** gestaltete Flachdachflächen schaffen zusätzliche Freiräume für die **private und öffentliche Nutzung** - Für Terrassen. Für Urban Gardening. Für Erholung und Entspannung. Kurzum: eine Wertsteigerung der Immobilie.



- ✓ Typenstatik bis 1.0 kN/m horizontale Anpralllast
- ✓ Modulares, Auflast gehaltenes Baukastensystem
- ✓ Keine Durchdringung der Abdichtung
- ✓ Keine Wärmebrücken und Schallübertragung
- ✓ Leicht, stabil, witterungs- und korrosionsbeständig
- ✓ Keine gewährleistungsrechtlichen Probleme
- ✓ Vielfältige Füllungen und Farbgebung in RAL
- ✓ Zusätzliche Wohlfühlräume bei Neubau und Sanierung

## Anforderungen an das Geländersystem

Das Geländersystem Panorama selbsttragend ermöglicht die Montage ohne Durchdringung der Abdichtung einer Flachdachfläche. Die Stand- und Kippsicherheit wird durch externe Auflast gewährleistet. Ein Belagaufbau wird dabei unter Berücksichtigung der erforderlichen Auflast pro m<sup>2</sup> auf die Unterkonstruktion des Geländersystems (Ausleger-schiene + Lastaufnahmebleche) aufgebracht.



### Gut zu wissen!

Flachdachflächen werden nach DIN 1991-1 Euro-code 1 und weiteren, länderspezifischen Normen in verschiedene Kategorien eingeteilt. Je nach Nutzungskategorie müssen die vorgegebenen Anpralllasten beachtet und erfüllt werden.

Die Anforderungen an das Geländersystem werden von verschiedenen Faktoren direkt beeinflusst. Eine Kategorisierung erfolgt anhand folgender Parameter:

- **Nutzungskategorie** der Flachdachfläche (privat/öffentlich) und erforderliche **Anpralllast**
- gewählter **Belag** (Art) und **Aufbauhöhe** (Gewicht) - z.B. Kies, Begrünung oder Bodenplatten
- erforderliche **Höhe des Geländers** ab Belagebene (Vorgabe Bauordnung)
- frei verfügbare **Aufstellfläche** zur Positionierung der Lastaufnahmebleche
- **Höhe des Gebäudes** und **geografische Lage** (Windlastzone & -überlagerung)

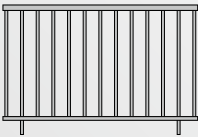

# Nachweis durch Typenstatik

Das Geländersystem Panorama selbsttragend ist durch eine Typenstatik belegt. Mit dem Aufbau dieser Typenstatik anhand europäischer Normen und zusätzlicher, länderspezifischer Anforderungen kann die Standsicherheit rechnerisch belegt werden – ein Einzelnachweis pro Bauvorhaben ist hinfällig! Die nachgewiesene Leistung des Systems setzt sich dabei wie folgt zusammen:

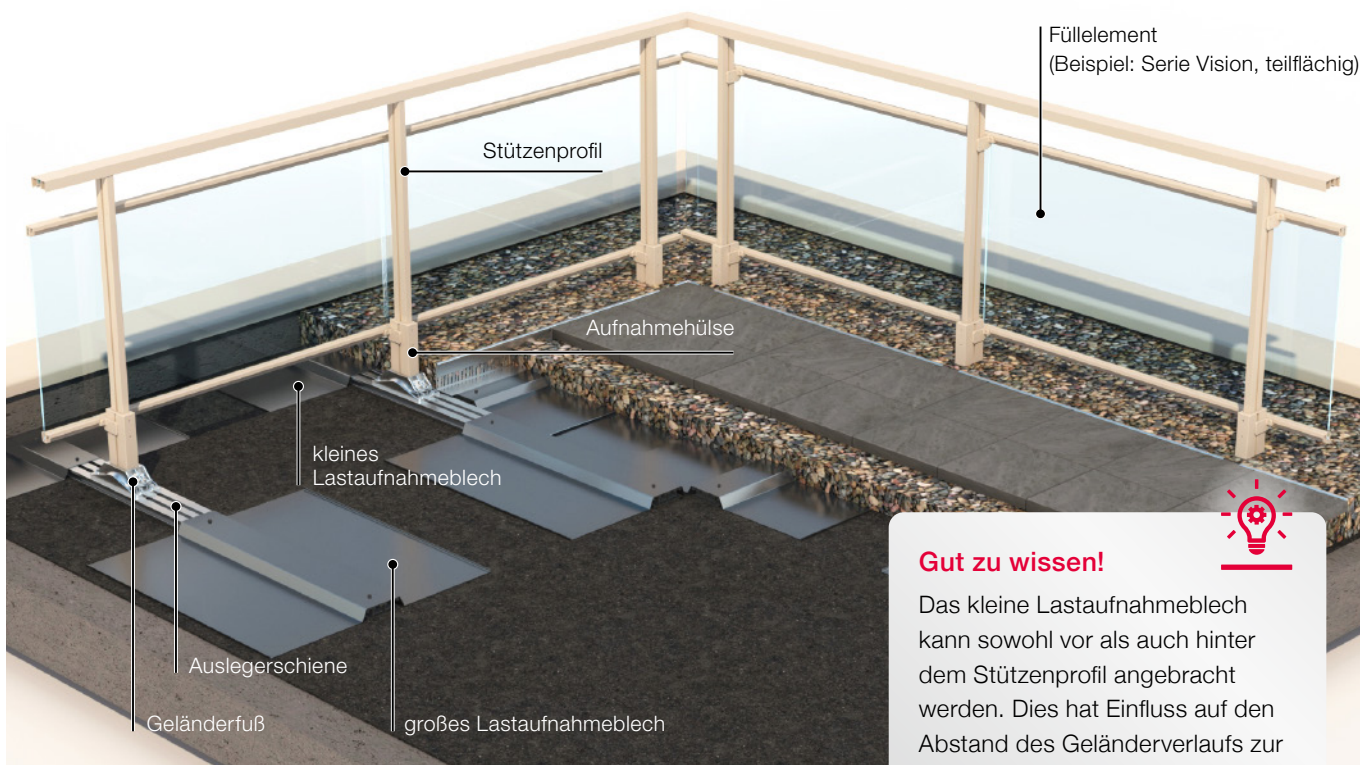
<b>NUTZLAST</b> (horizontale Anpralllast)	<b>+ WINDLAST</b> (Staudruck pro m <sup>2</sup> )	<b>+ SICHERHEITSBEIWERT</b> (rechnerischer Sicherheitsfaktor)	<b>= NACHGEWIESENE LAST</b> (absolute Leistung des Systems)
--	--	--	--


## Steigende Systemanforderungen

Das Geländersystem Panorama selbsttragend unterscheidet sich entsprechend der Leistungsanforderung in eine **Classic** und **Premium** Ausführung.

Panorama C-ST	Panorama P-ST
<p><b>Basisanforderungen</b> Einstiegsconfiguration mit optimalen Anforderungen</p> <ul style="list-style-type: none"> <li>private Nutzung</li> <li>horizontale Holmlast bis 0,5 kN/m</li> <li>Füllungen: Stab, Glas</li> <li>bis Windzone 2</li> </ul> 	<p><b>Maximalanforderung</b> Statische Komplettauslastung des Systems</p> <ul style="list-style-type: none"> <li>private und öffentliche Nutzung</li> <li>horizontale Holmlast bis 1,0 kN/m</li> <li>Füllungen: Stab, Glas, HPL und mehr</li> <li>bis Windzone 3</li> </ul> 

## Die Bestandteile des Systems



**Gut zu wissen!** 

Das kleine Lastaufnahmeblech kann sowohl vor als auch hinter dem Stützenprofil angebracht werden. Dies hat Einfluss auf den Abstand des Geländerverlaufs zur Attika-Innenseite.

Die frei verfügbare Aufstellfläche für die Unterkonstruktion sollte 2 m betragen.

# Panorama® C-ST Classic selbsttragend



Das Geländersystem für genutzte Flachdachflächen mit folgenden Anforderungen:

- horizontale Anpralllast bis 0,5 kN/m
- Ausführung mit Gitterstabfüllung
- geografische Lage bis Windzone 2 mit Windgeschwindigkeiten bis 25 m/s
- erforderliche Auflast im Bereich der Lastaufnahmebleche: 120 kg/m<sup>2</sup>



### Gut zu wissen!

Die Anpralllast (Nutzlast) bezeichnet eine veränderliche oder bewegliche Einwirkung auf ein Bauteil, z.B. infolge von Personen oder Einrichtungsgegenständen.

Für die Auswahl des Geländersystems ist die horizontale Anpralllast in Kombination mit der Betrachtung der Windlast ausschlaggebend.

## Varianten für Füllung und Handlauf

Als Füllung für das Geländersystem Panorama C-ST steht die Serie Air mit Gitterstabfüllung und Serie Air mit Glasfüllung zur Verfügung. Die Füllung kann vollflächig oder mit einem Zwischenraum von 100 mm umgesetzt werden.

Entsprechend dem Füllungstyp stehen folgende Handlaufvarianten zur Verfügung:

vollflächig	mit Zwischenraum	
<b>Serie Vision - Glasfüllung</b> 		
<b>Serie Air - Stabfüllung</b> 		
<b>Serie HPL</b> 		
<b>92x38 mm</b> 	<b>55x38 mm</b> 	<b>ø 65 mm</b> 
<b>Füllung</b>		<b>Handlauf</b>

### Farbenvielfalt



Die Optik des Geländersystems ist sehr filigran und integriert sich besonders in der lackierten Ausführung perfekt in die Gebäudearchitektur. Wählen Sie aus 350 RAL Farben den gewünschten Farbton für Ihr Objekt!

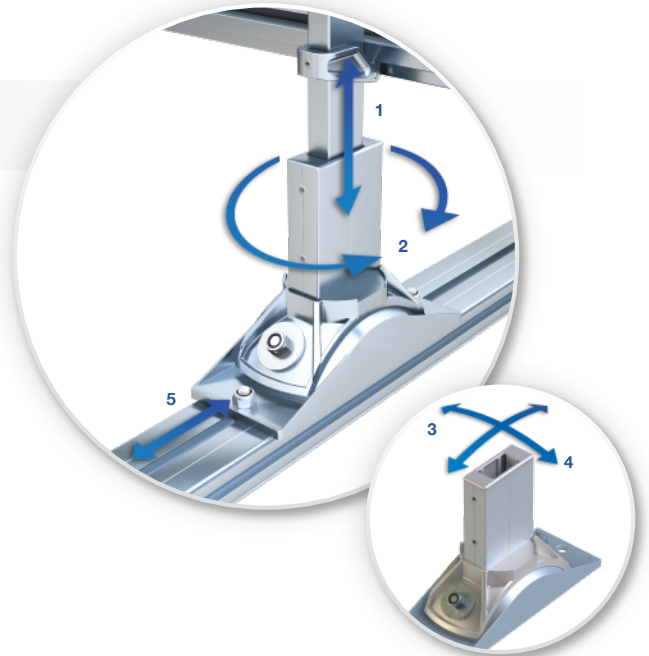


## 5-fach verstellbarer Geländerfuß

Der patentierte Geländerfuß ermöglicht die vertikale und horizontale Ausrichtung der Geländerpfosten (5-fache Verstellbarkeit), wodurch sich Unebenheiten der Dachoberfläche ausgleichen lassen:

- in der Höhe durch Ausrichtung der Stütze in der Hülse (1)
- 3 Richtungen im Bereich der Gelenkpfanne (2, 3, 4)
- in der Tiefe durch Verschieben des Fußes in der Nut der Auslegerschiene (5)

Das flexible System wird objektbezogen an die unterschiedlichen Schichtdicken der Dachbeläge angepasst. In der Standard-Ausführung ist eine Höhenverstellung in der Hülse bis 90 mm möglich (Sonderausführungen auf Anfrage).



## Weitere Optionen für Panorama® ST

(Versionen Classic und Premium)

### Türe

Eine Türe mit Stabfüllung ermöglicht den Zugang zur Außenseite des begehbaren Bereiches (Zugang zu Wartungswegen o.ä.). Die Öffnungsrichtung kann individuell gewählt und im Rahmen der Montage vor Ort festgelegt werden: links oder rechts, aber immer in Richtung des sicheren Bereiches (Dachinnenfläche).

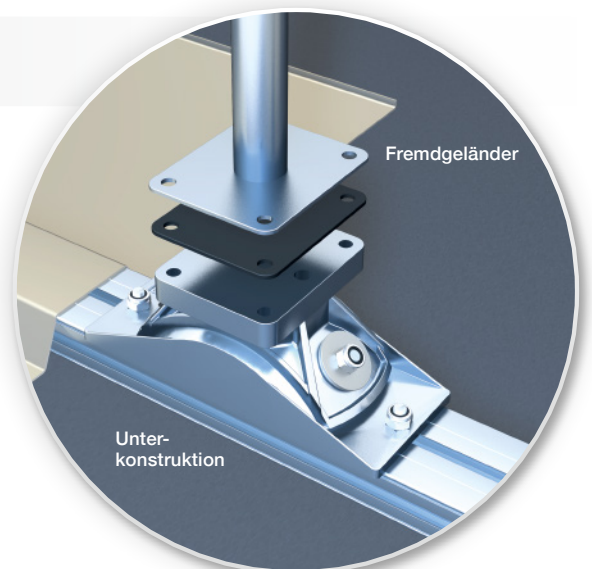


### Unterkonstruktion für individuelle Lösungen

Sollten wir mit unserer Geländerauswahl Ihren Geschmack nicht treffen, ist für individuelle Ausführungen die Unterkonstruktion auch separat mit funktioneller Adapterplatte erhältlich.

Prüfung und statischer Nachweis der Standsicherheit von Fremdaufbauten liegen in bauseitiger Verantwortung.

**Hinweis:** Bei Interesse an der Unterkonstruktion kontaktieren Sie uns zur Abstimmung der Ausführungsmöglichkeiten entsprechend Ihrer Anforderungen.



### Gut zu wissen!

Für die Auswahl des Geländersystems anzusetzende Windlasten sind abhängig von der geografischen Lage, sowie der Form und Höhe des Bauwerks. Die Windlasten setzen sich aus Druck-, Sog- und Reibungswirkungen zusammen (DIN 1055-4).

# Panorama® P-ST Premium selbsttragend



Das Geländersystem für öffentlich oder anspruchsvoll privat genutzte Flachdachflächen mit maximalen Anforderungen:

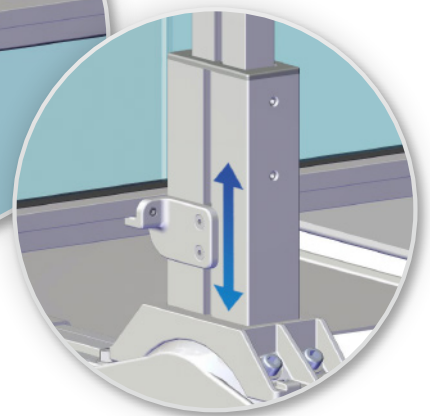
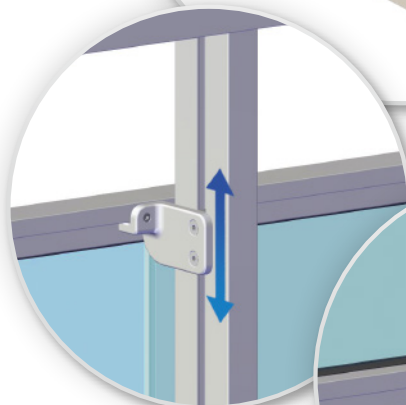
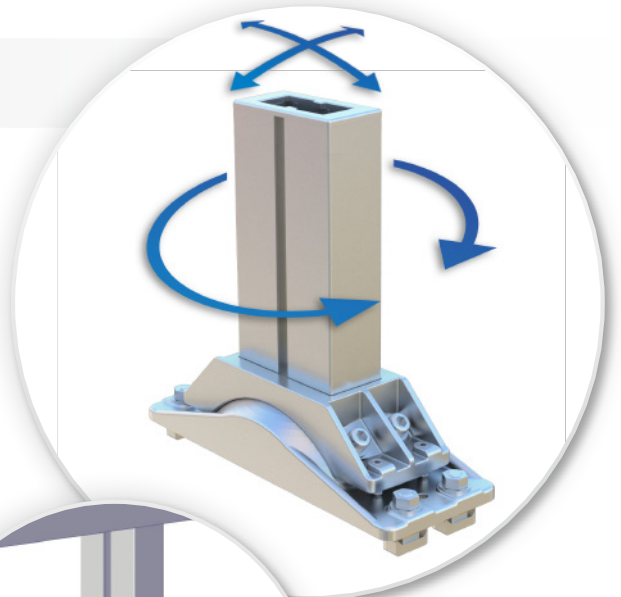
- horizontale Anpralllast bis 1,0 kN/m
- Ausführung mit Gitterstabfüllung sowie teil- und vollflächiger Glasfüllung
- geografische Lage bis Windzone 3 mit Windgeschwindigkeiten bis 27,5 m/s. (weitere auf Anfrage)
- erforderliche Auflast im Bereich der Lastaufnahmebleche: 120 bis 160 kg, je nach Ausführung

## Multifunktionale System-Komponenten

- Auch der Premium Geländerfuß verfügt über die patentierte 5-fach Verstellbarkeit für eine optimale Ausrichtung des Geländers entlang der gezeigten Achsen.
- Die besondere Konstruktion des Premium Fußes ermöglicht die größtmögliche Stabilität des Systems auch bei maximalen Anforderungen.
- Die Stützen- und Hülsenprofile des Premium Systems verfügen über eine zusätzliche Montagenut für noch mehr Flexibilität in der Aufnahme der Füllungselemente.

## Die Stützenprofile und Hülsen mit zusätzlicher Montagenut ermöglichen weitere Ausführungsvarianten:

- Aufnahme von zweiteiligen Füllungshaltern für verschiedene Füllungstypen vor der Stütze. Diese Halter können auch an der Hülse befestigt werden, wodurch die höhenvariable Aufnahme der Füllung von der Hülse bis zum Handlauf möglich ist.
- Die Aufnahme von Klemmhaltern, sodass die Füllung auch zwischen den Stützenprofilen eingesetzt werden kann.
- Füllungstyp und -höhe können für jedes Segment variabel gestaltet werden.



# Varianten für Füllung, Befestigung und Handlauf

## Montage der Füllung vor der Stütze – Füllungshalter

Die Füllungshalter können Glas- oder HPL-Füllungen mit 8 oder 10 mm Stärke sowie Gitterstabfüllungen aufnehmen.

Die Montage erfolgt vor dem Stützenprofil und kann bis über die Aufnahmhülse weiter nach unten befestigt werden.



## Montage zwischen den Stützenprofilen – Klemmhalter

Die speziellen Klemmhalter werden zur Befestigung von Glas, HPL Platten oder weiterer Füllungsarten mit einer Stärke von 10 mm zwischen dem Stützenprofil verwendet.



### vollflächig

### mit Zwischenraum

### mit Zwischenraum

<b>Serie Vision - Glasfüllung</b> 			Füllung
<b>Serie Air - Stabfüllung</b> 			
<b>Serie HPL</b> 			
<b>Ohne Füllung</b> 			
<b>137x38 mm</b> 	<b>75x38 mm</b> 	<b>75x38 mm</b> 	



### Gut zu wissen!



Für Panorama P-ST kann die Füllung pro Geländersegment individuell gestaltet werden (Typ & Höhe). Neben der Vielseitigkeit hinsichtlich der Gestaltung können Füllungen auch nachträglich schnell und einfach ausgetauscht bzw. ersetzt werden.

# Service der überzeugt



## Alles aus einer Hand:

Umfassende, kompetente Unterstützung von der Planung bis zur Ausführung – wir begleiten Sie in allen Phasen Ihres Projektes.



## Unsere Leistungen für Sie:

- umfassende technische Beratung und Analyse der objektbezogenen Anforderungen
- Vorschlag passender Lösungen
- Checkliste für Anfrage und Aufmaß
- detaillierte Planungszeichnung anhand Ihrer Angaben zur Freigabe
- ausführliche Dokumentation für Ihre Unterlagen



## Individualisiertes Baukastensystem:

- Lieferung nach Maß mit Verlegeplan und Montageanleitung
- Einfache Montage durch modulare Bauweise
- Optional: Aufmaß- und Montageservice durch zertifizierte Partner



## Mit Typenstatik belegt:

- rechnerisch nachgewiesene Standsicherheit
- In der Berechnung werden unter anderem berücksichtigt: Eurocodes, Landesbauordnung, ETB-Richtlinien, uvm.



## Wünschen Sie weitere Informationen?

Gerne stehen wir Ihnen telefonisch zur Verfügung und beraten Sie zu technischen Möglichkeiten oder Ausführungsvarianten für Ihr Projekt!

Kommen Sie bitte auf uns zu, wenn die Anforderungen Ihres Objektes nicht den genannten Parametern entsprechen. In Rücksprache mit unserer Technik finden wir eine passende Lösung für Sie!

## Haben wir Ihr Interesse geweckt?

Nutzen Sie unsere Checkliste, um Ihre Anfrage zu platzieren. Mit den spezifischen Angaben zu Ihrem Bauvorhaben erstellen wir ein qualifiziertes Angebot für Sie.

Alle Unterlagen finden Sie im Bereich Service auf unserer Internetseite.

## Herstellert Zertifizierung nach DIN EN 1090-1

Unsere werkseitige Produktionskontrolle garantiert die gleichbleibende Qualität und Konformität unserer Produkte mit Normen und statischen Nachweisen.

Die dani alu GmbH ist für Bauprodukte: Aluminiumtragwerke und Bausätze bis EXC2 nach DIN EN 1090 zertifiziert.



DIN EN 1090  
REG.-NR. 0116147



### Deutschland

+49 6021 45302-0  
post@danialu.de  
www.danialu.de

### Österreich

+43 650 6500 000  
post@danialu.at  
www.danialu.at

### Schweiz

+41 44 533 35 84  
post@danialu.ch  
www.danialu.ch

### Export

+33 4 78 19 81 41  
export@danialu.fr  
www.danialu.com