



DANI ALU.
DURCHDACHT.
GEMACHT.

Panorama[®] C fix

Aluminium-Geländersystem für privat genutzte Terrassen und Balkone



Darstellung des Systems



- ✓ Typenstatik bis 0,5 kN/m horizontale Anpralllast
- ✓ Leicht, stabil, witterungs- und korrosionsbeständig
- ✓ Einfache und schnelle Montage der werkseitig vormontierten Module
- ✓ Vielfältige Füllungen und Farbgebung
- ✓ Lieferung nach Aufmaß mit Verlegeplan

Panorama C fix ist ein Geländersystem für Einsatzbereiche bis 0,5 kN/m.

Die Produkte der Serie Panorama sind durch eine Typenstatik belegt. Mit dem Aufbau dieser Typenstatik anhand europäischer Normen und zusätzlicher, länderspezifischer Anforderungen kann die Leistung des Systems rechnerisch belegt werden - ein Einzelnachweis pro Bauvorhaben ist damit hinfällig!

Die Möglichkeiten für ein Objekt leiten sich ab aus den individuellen Anforderungen (z.B. Nutzungskategorie, Gebäudehöhe), den Standortgegebenheiten (z.B. Windzone, Geländeklasse) und gestalterischen Wünschen (z.B. Füllungstyp). Die verschiedenen Faktoren bilden die Basis für den rechnerischen Nachweis der Leistung des Systems.

Gestaltungsvielfalt

Durch seine technische und optische Vielseitigkeit bietet das Geländersystem die Möglichkeit, architektonische Akzente zu setzen. Wählen Sie aus:

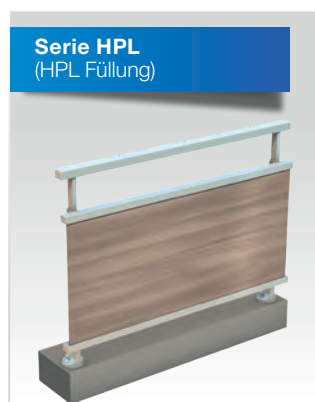
- Füllungen mit Glas
- Stabfüllung in rechteckiger oder runder Ausführung
- HPL-Platten
- Pulverbeschichtung in der Farbe Ihrer Wahl

Lösungen für verschiedene Montagebereiche:

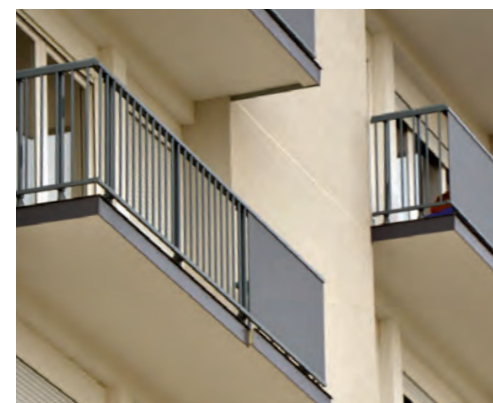
- an der Attika Innen- oder Außenseite
- an der Attika Oberseite
- an der Fassade oder Balkonstirnseite
- auf der Balkon Oberseite



Serie Vision
(Glasfüllung)



Serie HPL
(HPL Füllung)



Serie Air
(Stabfüllung)

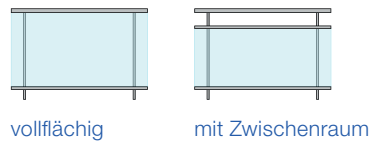


Serie Vision mit Glasfüllung

Füllungen



Ausführungsmöglichkeiten



Serie HPL mit HPL-Füllung

Füllungen

Die Füllung erfolgt mit gerahmten HPL Platten.

HPL (High Pressure Laminate) ist ein undurchsichtiges und sehr beständiges Material, das viele gestalterische Möglichkeiten bietet. Als einfarbige Varianten oder optische Nachbildung von Materialien: Holz-, Stein- oder Marmor-Optik. Die dekorativen HPL Platten entsprechen den zeitgenössischen Anforderungen an die Fassadengestaltung.

Beispiele

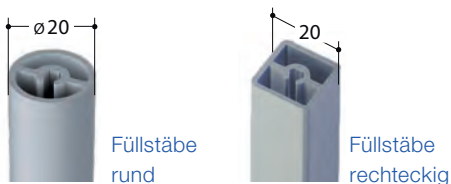


Serie Air mit Gitterstabfüllung

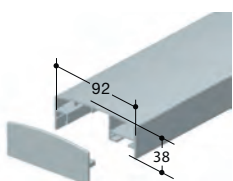
Stabfüllung

Vorgefertigte Module mit Stabfüllung.

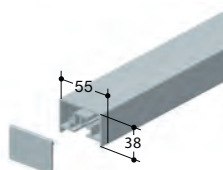
Ausführungsmöglichkeiten



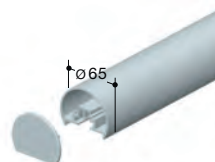
Handlaufvarianten



gewölbter Handlauf
(bei vollflächiger Füllung)



rechteckiger Handlauf
(bei teilflächiger Füllung)



runder Handlauf
(bei teilflächiger Füllung)

Vielfältige Lösungen – Montagebereiche

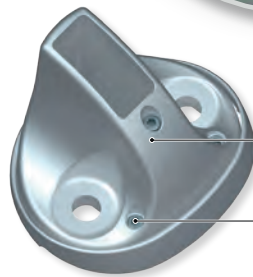
Fuß B

Der Fuß B wird auf der Balkonfläche oder Attiken ohne Abdichtung befestigt. Er ermöglicht sowohl die vertikale Ausrichtung der Stütze als auch die horizontale Ausrichtung des Handlaufs.

Der Unterlegrahmen bildet den passgenauen, optischen Abschluss am Fuß. Er stabilisiert den Fuß auf dem Untergrund und verdeckt die Stellschrauben. Eindringendes Wasser kann durch Ausstanzungen abfließen.



Abdeckkappe

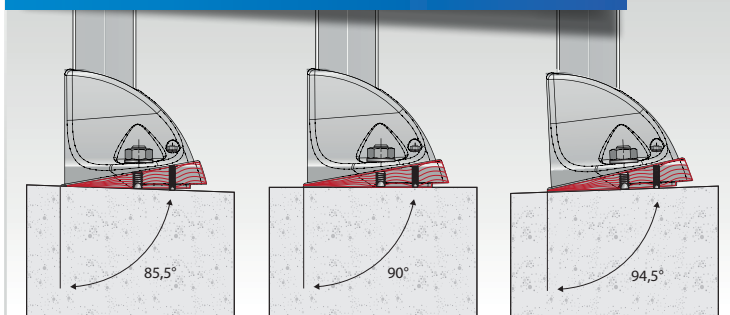


Klemmschraube für die Stütze

Schraube für die vertikale Ausrichtung der Stützen

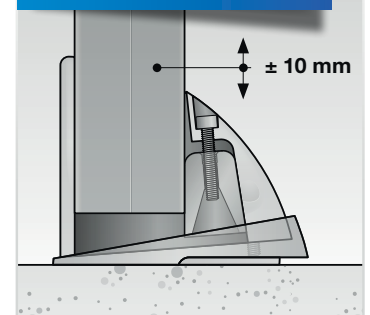
Vertikale Ausrichtung des Geländers

Die lotrechte Einstellung erfolgt über zwei Schrauben durch Druck auf den Unterlegrahmen um $\pm 4,5^\circ$



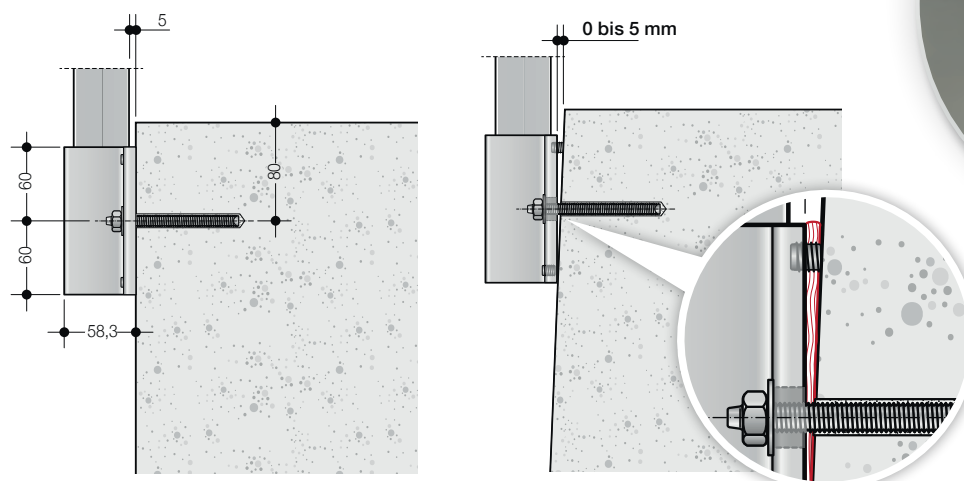
Mit der lotrechten Justierung entstehende Hohlräume müssen bauseits kraftschlüssig verschlossen werden, z.B. mit für den Außenbereich geeigneten und zugelassenen Füllmitteln.

Höhenverstellung der Stütze bis zu 10 mm



Fuß A5

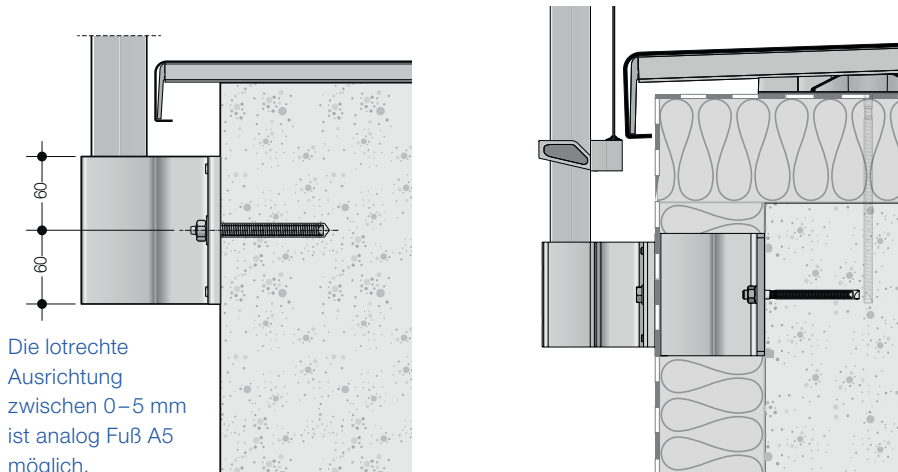
Der Fuß A5 kann sowohl an der Balkonstirnkante als auch an der Innen- oder Außenseite einer Mauer angebracht werden.



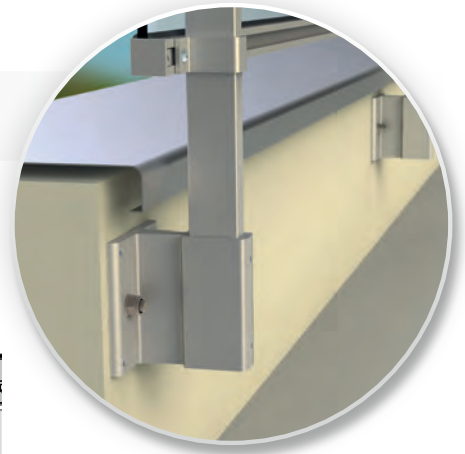
Mit der lotrechten Justierung entstehende Hohlräume müssen bauseits kraftschlüssig verschlossen werden, z.B. mit für den Außenbereich geeigneten und zugelassenen Füllmitteln.

Fuß A60

Der Fuß A60 ist die perfekte technische Lösung in Kombination mit einer Mauerabdeckung.



Die lotrechte Ausrichtung zwischen 0–5 mm ist analog Fuß A5 möglich.



Die Anforderungen einer rundum gedämmten Attika

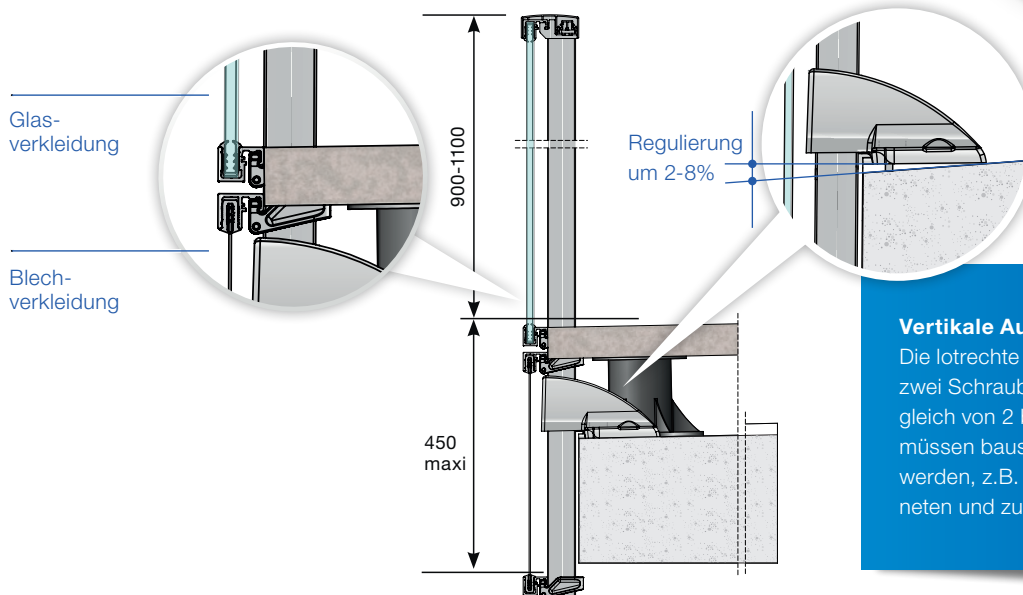
können über die Fuß A60c Lösung mit individuell gefertigten Distanzkonsolen erfüllt werden.

Fuß C

Der Fuß C wird auf der Balkonoberseite befestigt und ist die ideale Lösung für schmale Balkonplatten, die nicht für die Befestigung des Fuß A5 geeignet sind.

Die Montage kann von der Balkon-Innenseite aus erfolgen.

Als besondere Lösung ermöglicht es der Fuß C, die Balkenstirnkante optisch zu verkleiden - mehr zu den Möglichkeiten sehen Sie auf Seite 7.



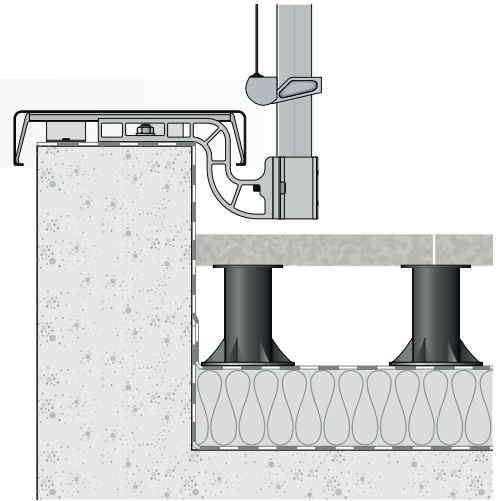
Vertikale Ausrichtung des Geländers

Die lotrechte Einstellung wird reguliert über zwei Schrauben, bis zu einem Neigungsausgleich von 2 bis 8 %. Entstehende Hohlräume müssen bauseits kraftschlüssig verschlossen werden, z.B. mit für den Außenbereich geeigneten und zugelassenen Füllmitteln.

Serie Vision vollflächig mit Blechverkleidung

Fuß Z

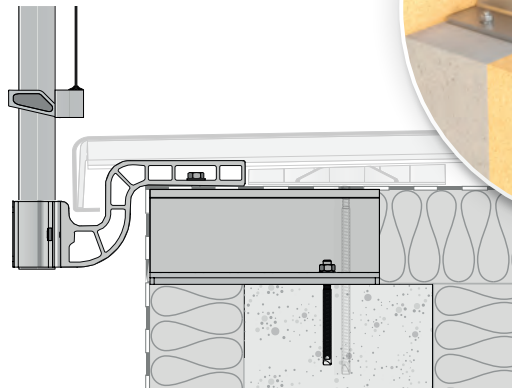
Der Fuß Z ermöglicht die Montage des Panorama Geländersystems auf der Attika. Die gebogene Form des Fußes ist optimal für die Integration einer abschließenden Mauerabdeckung.



Fuß Zc

Der Fuß Zc wurde speziell für gedämmte Attiken mit maximal 200 mm Dämmschicht entwickelt. Der Fuß wird auf der Attika angebracht und kann mit einer Mauerabdeckung verkleidet werden.

Die zusätzlichen Anforderungen einer rundum gedämmten Attika können mit individuell gefertigten Distanzkonsolen erfüllt werden.



Übersicht der Befestigungsmöglichkeiten



Montagebereich	Fuß A		Fuß B	Fuß C	Fuß Z	
	A5	A60			Z	Zc
Attika Innenseite	✓	✓				
Attika Oberseite			✓		✓	✓
Fassade/Balkonstirkante	✓	✓				
Balkon Oberseite			✓	✓		
Zusatzoptionen*						
Sonderlösung bei rundum gedämmter Attika		✓			✓	✓
Verkleidung der Balkonstirkante				✓		
Kombination mit einer Mauerabdeckung		✓			✓	✓

*Gerne beraten wir Sie zu den technischen Möglichkeiten - Sprechen Sie uns an!

Eine saubere Lösung: Verkleidung der Balkonstirnkante

Der Fuß C wurde als spezielle Lösung entwickelt, um die Balkonstirnkante sauber verkleiden zu können. Die Geländerstütze lässt sich durch den Fuß C nach unten fortführen. Über zusätzliche Klemmhalter an der Stütze ist es damit möglich, die Füllung über die Balkonstirnkante hinaus zu verlängern* bzw. eine zusätzliche Blechverkleidung aufzunehmen. So wird die Optik perfekt abgerundet!

* Die Umsetzbarkeit ist abhängig von der gewählten Konfiguration und objektspezifischen Gegebenheiten, z.B. Dicke der Betonplatte, Art der Füllung oder max. Füllungshöhe

Die Varianten	vollflächig	teilflächig
Serie vision		
Stirnkantenverkleidung z.B. Blech, HPL		
Glasverkleidung*		
Serie HPL		
Stirnkantenverkleidung z.B. Blech, HPL		
Fortgeführte Füllung		
Serie air		
Stirnkantenverkleidung z.B. Blech, HPL		

Service der überzeugt



Alles aus einer Hand:

Umfassende, kompetente Unterstützung von der Planung bis zur Ausführung – wir begleiten Sie in allen Phasen Ihres Projektes.



Individualisiertes Baukastensystem:

- Lieferung nach Maß mit Verlegeplan und Montageanleitung
- Einfache Montage durch modulare Bauweise
- Optional: Aufmaß- und Montageservice durch zertifizierte Partner



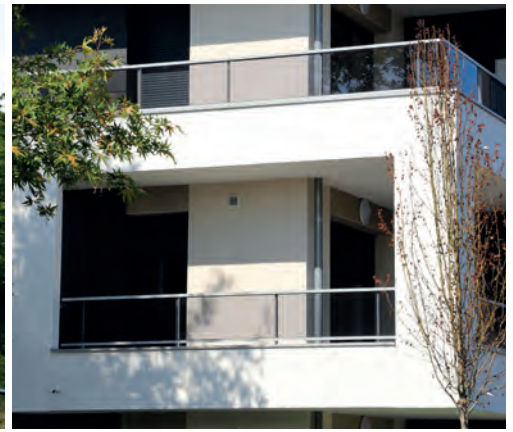
Unsere Leistungen für Sie:

- umfassende technische Beratung und Analyse der objektbezogenen Anforderungen
- Vorschlag passender Lösungen
- Checkliste für Anfrage und Aufmaß
- detaillierte Planungszeichnung anhand Ihrer Angaben zur Freigabe
- ausführliche Dokumentation für Ihre Unterlagen



Mit Typenstatik belegt:

- rechnerisch nachgewiesene Standsicherheit
- In der Berechnung werden unter anderem berücksichtigt: Eurocodes, Landesbauordnung, ETB-Richtlinien, uvm.
- Die Glasfüllung ist nach DIN 18008-4 nachgewiesen



© 10.2022 • Aktualisiert am 10.2022 dani alu • Technische Änderungen vorbehalten

Wünschen Sie weitere Informationen?

Gerne stehen wir Ihnen telefonisch zur Verfügung und beraten Sie zu technischen Möglichkeiten oder Ausführungsvarianten für Ihr Projekt!

Kommen Sie bitte auf uns zu, wenn die Anforderungen Ihres Objektes nicht den genannten Parametern entsprechen. In Rücksprache mit unserer Technik finden wir eine passende Lösung für Sie!

Haben wir Ihr Interesse geweckt?

Nutzen Sie unsere Checkliste, um Ihre Anfrage zu platzieren. Mit den spezifischen Angaben zu Ihrem Bauvorhaben erstellen wir ein qualifiziertes Angebot für Sie.

Alle Unterlagen finden Sie im Downloadbereich auf unserer Internetseite.

Kataloge, Checklisten, Bestellformulare, Ausschreibungstexte und Informationen rund um das Thema Sicherheit am Flachdach finden Sie auf unserer Website. **Panorama Systeme - Made in Germany**

Herstellerzertifizierung nach DIN EN 1090-1

Unsere werkseitige Produktionskontrolle garantiert die gleichbleibende Qualität und Konformität unserer Produkte mit Normen und statischen Nachweisen.

Die dani alu GmbH ist für Bauprodukte: Aluminiumtragwerke und Bausätze bis EXC2 nach DIN EN 1090 zertifiziert.



DIN EN 1090
REG.-NR. 0116147



Deutschland

+49 6021 45302-0
post@danielu.de
www.danielu.de

Österreich

+43 650 6500 000
post@danielu.at
www.danielu.at

Schweiz

+41 44 533 35 84
post@danielu.ch
www.danielu.ch

Export

+33 4 78 19 81 41
export@danielu.fr
www.danielu.com