



Intelligent Door Solutions



Wilhelm A.F. MEYER GmbH



Wilhelm A.F. Meyer GmbH
NOVOFERM INTELLIGENT DOOR SOLUTIONS

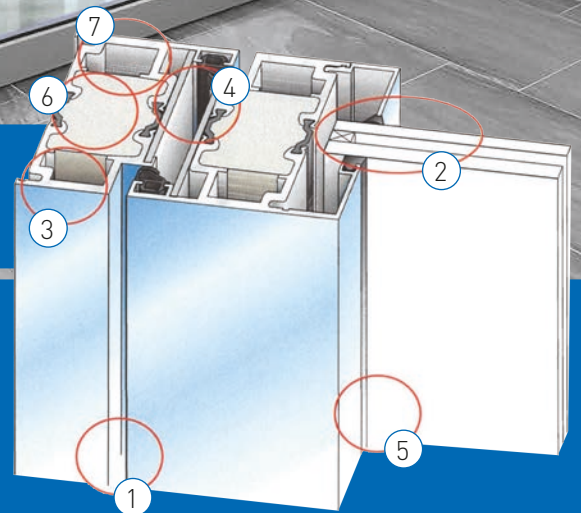
Ihr Partner für baulichen Rauch- und Brandschutz
DESIGN / SICHERHEIT / SERVICE

www.metallbaubedarf.info



NOVOFIRE® ALUMINIUM-SYSTEME FÜR TÜREN UND WÄNDE

NovoFire® Profilrahmensysteme aus Aluminium sind wie geschaffen für den modernen Objektbau. Mit eleganten Oberflächen, zeitlosem Design und zahlreichen Varianten bieten sie dem ambitionierten Architekten und Planer schier unbegrenzte Möglichkeiten bei der Gestaltung von transparenten Feuer- und Rauchschutzabschlüssen im Innenbereich. Dabei sind ein- und zweiflügelige Türen mit Oberlichtern und Seitenteilen überaus vielfältig miteinander kombinierbar. NovoFire®-Systeme sind mit ihrer Profilwandstärke von 4 mm besonders stabil und mit nur einem mittig verankerten Brandschutzkern äußerst kompakt konstruiert. So ergibt sich dann auch für alle Ausführungen eine einheitlich gleiche Ansichtsbreite von 150 mm. Auf vielfachen Wunsch gibt es die Oberfläche „Aluminium eloxiert“ in Edelstahloptik im Programm.



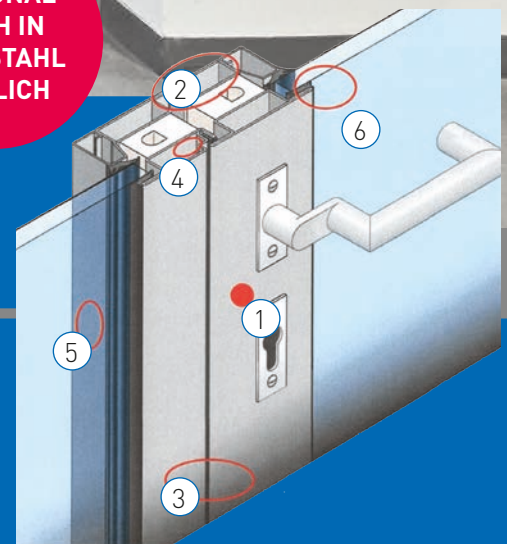
- 1 Flächenbündige Türen für hohen ästhetischen Anspruch bei RS, T30 u. T90
- 2 Systemglasleiste für Mittigverglasung
- 3 Hohe Stabilität, 4 mm Wandstärke
- 4 Der Türfalz ist dreiseitig mit glatten u. schwarzer PVC-Beschichteten Brandschutzstreifen verkleidet was Schmutzansätze vermeidet bei T30 u. T90
- 5 Trockenverglasung mit EPDM-Dichtung
- 6 Nur einen Brandschutzkern
- 7 Die äußeren Kammern sind frei und können zur Befestigung von Anbauteilen genutzt werden



**OPTIONAL
AUCH IN
EDELSTAHL
MÖGLICH**

NOVOFORM PROFILRAHMENSYSTEME AUS STAHL BIETEN INNEN UND AUSSEN SICHERHEIT UND KOMFORT

Novoform Profilrahmensysteme aus Stahl sind ideale Bauteile für sichere und gleichzeitig ästhetisch anspruchsvolle Anwendungen im Bereich der Rauch- und Brandschutzabschlüsse. Dabei erlauben die statischen Eigenschaften des Ausgangsmaterials unerreicht filigrane Strukturen mit elegant-schmalen Ansichtsbreiten. Neben „Presto RS“ für den Rauchschutz und „Fuego light“ für Brandschutzanwendungen – beide ausgelegt für den Innenbereich – bieten wir mit „Unico“ auch eine Profilkonstruktion zum Bau von Außentüranlagen. Das Besondere daran: Mit seiner innovativen thermischen Trennung, die komplett auf Kunststoff verzichtet, ist dieses System voll recyclingfähig.



- 1 Flächenbündige Türen für hohen ästhetischen Anspruch bei RS, T30 u. T90
- 2 Die Stahlprofile bestehen aus geschlossenen Präzisionsprofilen mit geringen Toleranzen
- 3 Die Stahlqualität entspricht der von Karosserieblech
- 4 Die äußeren Kammern sind frei und können zur Befestigung von Anbauteilen genutzt werden
- 5 Unterschiedliche Verglasungsarten, mit System- oder Halbzeugglasleisten möglich
- 6 Anschlag- und Mittigverglasung sind möglich

BRANDSCHUTZSCHAUM FÜR ROHRAHMENTÜREN



So einfach geht's:
Zwischenraum befeuchten ...



> ... mit Brandschutzschaum
ausfüllen ...



> ... nach dem Trocknen über-
stehenden Schaum entfernen ...



> ... Fuge abdecken.

TÜREN SCHNELL MONTIEREN MIT NOVOFERM-BRANDSCHUTZSCHAUM

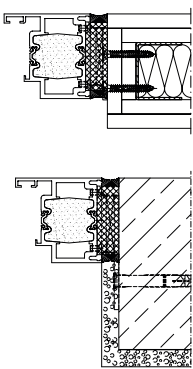
Mit dem Brandschutzschaum von Novoferm lassen sich Profile und Zargen im Metallbau und Trockenbau deutlich schneller und sauberer hinterfüllen. Die üblichen Vorkenntnisse für den Einbau von Feuerschutztüren ge-

nügen dafür vollkommen. Die Dokumentation des zulassungskonformen Einbaus ist denkbar einfach. Zu diesem Zweck befinden sich auf der Schaumdose leicht ablösbare Selbstklebe-Etiketten **1**, die einfach auf die

FAKTEN

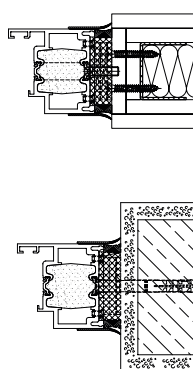
- ✓ Brandschutzschaum zur Profilrahmenhinterfüllung bei ein- und zweiflügeligen Rohrrahmentüren
- ✓ Größenbereich: einflügelig bis 1.563 x 3.000 mm; zweiflügelig bis 3.000 x 3.000 mm inkl. Seiten- und Oberteile als T- Element laut Zulassung
- ✓ Entsprechend den Türtypen NovoFire T30-1/-2-(RS)
- ✓ Zulassung Nr. Z-6.20.1845, geprüft nach den Kriterien der EN 1634-1, zugelassen nach DIN 4102-5
- ✓ Rauchschutztüren „System NovoFire RS-1/2“ nach AbP P-120003623-10 können in allen Wandarten mit PU- bzw. Brandschutzschaum hinterfüllt werden (nicht dargestellt)

EINBAU IN BETON, MAUERWERK UND MONTAGEWÄNDE



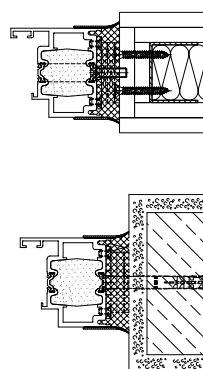
FLÄCHENBÜNDIG T30
UND RAUCHDICHT

Freie Wahl unter zwei
Montageverfahren:
• Durchsteckmontage
• Anschweißmontage



T30 UND RAUCHDICHT
MIT VERLEISTUNG

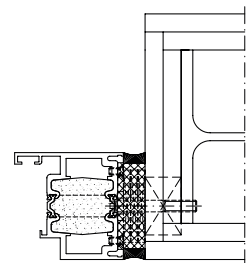
Freie Wahl unter zwei
Montageverfahren:
• Durchsteckmontage
• Anschweißmontage



T30 MIT VERLEISTUNG

Freie Wahl unter zwei
Montageverfahren:
• Durchsteckmontage
• Anschweißmontage

EINBAU AN BEKLEIDETE STAHLSTÜTZEN



FLÄCHENBÜNDIG T30
UND RAUCHDICHT

Freie Wahl unter zwei
Montageverfahren:
• Durchsteckmontage
• Anschweißmontage

Bei rauchdichter Ausführung immer beidseitig versiegeln.

BRANDSCHUTZSCHAUM FÜR STAHLBLECHTÜREN



So einfach geht's:
Zwischenraum befeuchten ...



> ... mit Brandschutzschaum
ausfüllen ...



> ... nach dem Trocknen über-
stehenden Schaum entfernen ...



> ... Fuge abdecken.

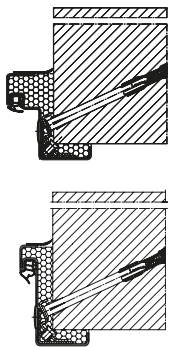
Übereinstimmungsbestätigung **2** geklebt werden und alle erforderlichen Angaben enthalten. Einfacher, sauberer und schneller lassen sich Brandschutztüren heute nicht montieren.



FAKTEN

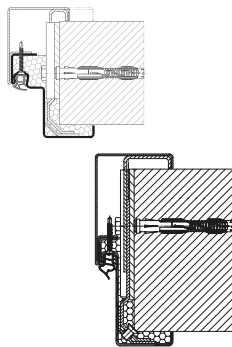
- ✓ Brandschutzschaum zur Zargenhinterfüllung bei ein- und zweiflügeligen Stahlblechtüren
- ✓ Größenbereich: einflügelig bis 1.375 x 2.500 mm; zweiflügelig bis 2.500 x 2.500 mm
- ✓ Entsprechend den Türtypen NovoPorta Premio und Plano T30-1/EI₂ 30-1 FSA (RS-FSA) und T30-2/EI₂ 30-2 (RS-FSA)
- ✓ Die Türelemente sind geprüft nach EN1634-1. Zugelassen nach DIN 4102-5 mit Zulassungsnummer Premio Z-6.20-2205, Plano Z-6.20-2262, oder mit Europäisch Technischer Bewertung Premio ETA-17/0443 bzw. Plano ETA-18/0500
- ✓ Rauchschutztüren NovoPorta Premio MZ-1 RS-1 und MZ-2 RS-2 nach AbP P-5009 DMT DO
- ✓ Rauchschutztüren NovoPorta Plano MZ-1 RS-1 und MZ-2 RS-2 nach AbP P-5013 DMT DO

EINBAU IN MAUERWERK/BETON



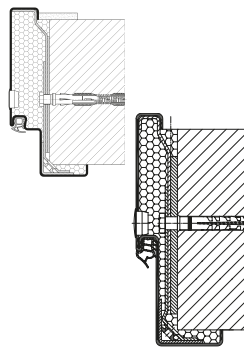
ECKZARGE

- Freie Wahl unter vier Montageverfahren:
- Standard-Dübelmontage
 - Falz-Schraubmontage**
 - Schraubmontage**
 - Anschweißmontage**



UMFASSUNGSZARGE 2-TLG. TYP 2140B/ 2240B

- Freie Wahl unter vier Montageverfahren:
- Dübelmontage
 - Schraubmontage
 - Falz-Schraubmontage
 - Anschweißmontage
- Hinweis: Gegenschale kann leer bleiben bzw. beliebig hinterfüllt werden.

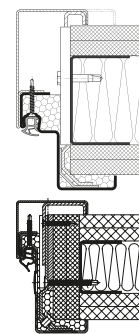


UMFASSUNGSZARGE

- Freie Wahl unter zwei Montageverfahren:*
- Schraubmontage
 - Anschweißmontage
- Abdecken des Brandschutzschaums auf Bandgegenseite (z.B. durch Verfugen, ...) erforderlich.

EINBAU IN MONTAGEWÄNDE

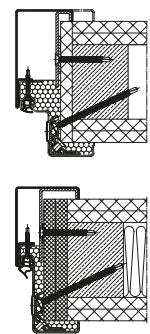
mind. F30-A/EI30



UMFASSUNGSZARGE 2-TLG. TYP 2140B/ 2240B

- Zugelassenes Montageverfahren:
- Schraubmontage
- Hinweis: Gegenschale kann leer bleiben, bzw. beliebig hinterfüllt werden.

mind. F30-B/EI30



UMFASSUNGSZARGE 2-TLG. TYP 2140B/ 2240B

- Zugelassenes Montageverfahren:
- Falz-Schraubmontage
- Hinweis: Gegenschale kann leer bleiben, bzw. beliebig hinterfüllt werden.

Bei rauchdichter Ausführung immer mindestens einseitig versiegeln.

* Für alle Maulweiten ** Nur zugelassen bei Montage in Sichtmauerwerk/Sichtbeton



NOVOFERM STAHLTÜREN- SCHNELLLIEFERPROGRAMM

VORTEILE IM ÜBERBLICK

✓ **GROSSE AUSWAHL AN GÄNGIGEN NOVOPORTA PREMIO-STAHLTÜREN**

In unserem Schnelllieferprogramm steht Ihnen eine große Auswahl unserer variantenreichen NovoPorta Premio-Stahltüren mit nahezu allen wichtigen Ausstattungen und Kombinationen zur Verfügung.

✓ **UNSER LIEFERVERSPRECHEN FÜR ZUFRIEDENE KUNDEN**

Bei technisch klarer Bestellung liefern wir Ihnen die gewünschten Türen aus unserem Schnelllieferprogramm je nach Ausführung pünktlich am siebten Arbeitstag!

✓ **ZUVERLÄSSIGE LIEFERUNG FÜR MEHR PLANUNGSSICHERHEIT**

Wir liefern Ihnen die gewünschten Türen aus unserem Schnelllieferprogramm zuverlässig und verbindlich zum vereinbarten Termin. Hierdurch können Sie auch eine termingerechte Lieferung bei Ihren Kunden sicherstellen – denn Ihre Kunden sind schließlich auch unsere Kunden!

✓ **EINFACHE BESTELLUNG FÜR MEHR ZEITERSPARNIS**

Bei Wilhelm A.F. Meyer bestellen Sie bis 9 Uhr mit dem Hinweis „Stahltüren-Schnelllieferprogramm“, und Sie erhalten Ihre Waren je nach Ausführung pünktlich.



7 TAGE

SONDERAUSFÜHRUNGEN • SONDERGRÖSSEN

UNSER LIEFERVERSPRECHEN

Bis 9 Uhr bestellt –
am siebten Arbeitstag
pünktlich geliefert

- Logistikaufschlag je Auftrag an Händler- oder Warenempfänger-Lager und zur Baustelle in Höhe von 75 Euro netto zzgl. MwSt.
- Es gelten die Frachtfreigrenzen und Kosten für Baustellenanlieferungen nach gültiger Preisliste.



Alle hier aufgeführten Sondertüren liefern wir Ihnen bei Bestellung bis 9 Uhr bereits am siebten Arbeitstag: bis max. (BRM) 2.500 x 2.500 mm

FEUERSCHUTZTÜREN

- NovoPorta Premio T30-1
- NovoPorta Premio T30-2
- NovoPorta Premio T90-1
- NovoPorta Premio T90-2

FEUERSCHUTZ-SICHERHEITSTÜREN

- NovoPorta Premio T30-1 RC2 oder RC3
- NovoPorta Premio T30-2 RC2 oder RC3
- NovoPorta Premio T90-1 RC2 oder RC3
- NovoPorta Premio T90-2 RC2 oder RC3

MEHRZWECKTÜREN

- NovoPorta Premio MZ-1
- NovoPorta Premio MZ-2

SICHERHEITSTÜREN

- NovoPorta Premio E-S-1 RC2 oder RC3
- NovoPorta Premio E-S-2 RC2 oder RC3

MÖGLICHE KOMBINATIONEN UND AUSSTATTUNGEN

- Alle T30 und T90 Premio-Türen in Rauchschutzausführung möglich
- In Zargenausführungen (Standard-Eckzarge, Eckzarge mit Falzschraubmontage, Umfassungszarge, Umfassungszargen 2-teilig mit Profil 2140B (auch in Sondermaulweiten))
- Mit zugelassenem Brandschutzschaum für T30 Premio-Türen
- Schalldämmend nach DIN EN ISO 717-1 mit absenkbarer Bodendichtung
- Als Ausführung mit Zarge ohne Bodeneinstand
- Selbstverriegelnde Panikschlösser und elektrische Panikschlösser vom Lager
- Mit zahlreichen elektrischen Einbauteilen (E-Öffner, elektromechanisches Sperrelement, Riegelkontakt, Magnetkontakt (Reedkontakt), Fluchttüröffner, verdeckter Kabelübergang, ...). Weitere Details auf Anfrage
- Normverglasungsgrößen mit Standardgläsern
- Mit RAL-Sonderfarben gemäß gültiger Preisliste

HANDMÖRTELPUMPEN



HANDMÖRTELPUMPE – MODELL 1

- 18 mm Schlitz
- lange Version
- 1,2 kg
- keine Stromversorgung erforderlich
- Kolbendichtung
- leicht und handlich – sehr gut für Überkopf-Arbeiten geeignet
- für Mörtel, Suspensionen und Putze bis 4 mm Korn
- einfach zu handhaben und zu reinigen
- Artikel-Nummer: 6500015

HANDMÖRTELPUMPE MIT WINKEL 30° – MODELL 3

- 18 mm Schlitz
- kurze Version
- keine Stromversorgung erforderlich
- Kolbendichtung
- leicht und handlich
- für Mörtel, Suspensionen und Putze bis 4 mm Korn
- einfach zu handhaben und zu reinigen
- Artikel-Nummer: 6500016



HANDMÖRTELPUMPE MIT WINKEL 30° UND SCHLAUCH 25 MM – MODELL 7

- keine Stromversorgung erforderlich
- Kolbendichtung
- leicht und handlich
- für Mörtel, Suspensionen und Putze bis 4 mm Korn
- einfach zu handhaben und zu reinigen
- Artikel-Nummer: 6500017





**RC2
GEPRÜFTE
SICHERHEIT**

SCHÖNE HÄUSER BEKOMMEN SCHÖNE TÖRE SEKTIONALTÖRE VON NOVOFERM

Ob Neubau oder Modernisierung: moderne Garagen-Sektionaltore von Novoferm in Standard- oder Premiumausführung bringen mehr Komfort in den Alltag. Sie lassen sich optisch an die Fassade des Eigenheims anpassen, bieten Sicherheit, Wärmedämmung bis hin zur Smart-Home-Ausstattung.



Schneller Stopp ist garantiert: dank der unsichtbaren Lichtschranke „Easy“ stoppt ihr Tor bei Hindernissen auch wenn Sie gerade nicht hinschauen.

Der erste Eindruck zählt, auch beim geliebten Zuhause: Die Fassade gilt als Visitenkarte des Eigenheims und wird mit entsprechend viel Liebe zum Detail geplant. Nicht zu



Mehr Schutz für Ihr Eigenheim: mit einbruchhemmenden Garagen-Sektionaltoren der Widerstandsklasse RC 2 von Novoferm sind Sie auf der sicheren Seite.

vergessen ist dabei allerdings das Zuhause fürs Auto. Schon aufgrund seiner großen Fläche prägt das Garagentor die Gesamtwirkung entscheidend mit. Individualität ist auch in diesem Bereich der Hausausstattung gefragt – passend jeweils zum architektonischen Stil des Eigenheims. Bei Novoferm haben Sie die Auswahl zwischen vielen Farben, hochwertigen Oberflächen und umfangreichem Zubehör.



**KARTON-
VERPACKT
INNERHALB
48 STUNDEN PER
PAKETDIENST**

VON NOVOFERM BEVORRATETE ZERLEGTE ZARGEN

Novoferm bietet Ihnen Zargen für viele Einbausituationen direkt ab Lager: Wandbegleitend und zum nachträglichen Einbau; für Trockenbauwände in den Maulweiten 100 mm, 125 mm und 150 mm; Eck- und Umfassungszargen in den gängigen Maulweiten 145 mm und 270 mm für Mauerwerk. Sie sind robust, formstabil und korrosionsschutz durch feuerverzinktes Feinblech nach DIN EN 10142. Die Zargen aus 1,5 mm dickem Blech sind mit einer hochwertigen EC-Grundierung in Lichtgrau als ideale Basis für die lacktechnische Endbehandlung versehen. Alle Zargenvarianten sind auch in den Überbreiten 1.125 mm und 1.250 mm und sogar mit VX-Bandunterkonstruktion ab Lager verfügbar.

HANDLICH VERPACKT, SCHNELL TRANSPORTIERT, EINFACH MONTIERT



PLUSPUNKTE

- ✓ Besonders platzsparend und lagerfreundlich
- ✓ Zargenvarianten auch in Überbreite ab Lager verfügbar
- ✓ Alle Varianten auch mit VX-3D-Bandunterkonstruktion
- ✓ Optimaler Schutz gegen Transportschäden
- ✓ Einfach zu transportieren
- ✓ Einfaches Handling auf der Baustelle





Die Wilhelm A.F. Meyer GmbH ist seit 1919 ein führendes Systemhaus für den Metallbau. An unserem zentral gelegenen Standort in Hamburg-Wandsbek erwartet Sie ein kompetentes Team, das Sie bei der sachgemäßen Planung, der Auswahl von namhaften Produkten und der Installation einzelner Systeme sicher unterstützt. Zusätzlich bieten wir Ihnen auch unseren Service der persönlichen Objektberatung vor Ort und auf der Baustelle an.

Wir freuen uns auf Ihre Herausforderungen und Anfragen aus nachstehenden Produktgruppen:

- Schließsysteme digital / mechanisch
- Schloss und Beschlag
- Flucht- und Rettungswegtechnik
- Bauelemente
- Tür- und Torautomation
- Briefkastenanlagen / Gitterroste
- Steigtechnik
- Werkzeuge / Maschinen



Wilhelm A.F. MEYER GmbH

Ihre Ansprechpartner

Vertrieb Bauelemente

Hr. Maik Schäper
fon (040) 300 601 34
maik.schaeper@wafmeyer.de

Hr. Marcel Daut
fon (040) 300 601 57
marcel.daut@wafmeyer.de

Wilhelm A.F. Meyer GmbH
Metallbaubedarf Handel+Service

Am Stadtrand 61
22047 Hamburg

fon (040) 300 601 0
fax (040) 300 601 79

email info@wafmeyer.de
www.metallbaubedarf.info