

Montageanleitung Steigleitern



CLEVERE LÖSUNGEN MADE IN GERMANY

Die GÜNZBURGER STEIGTECHNIK gilt weit über Europa hinaus als erste Adresse für Leitern, Rollgerüste und Sonderkonstruktionen. Nicht zuletzt, weil Sie auf unsere Produkte eine Qualitätsgarantie von 15 Jahren erhalten.

Seit über 110 Jahren hat Steigtechnik aus Günzburg Tradition. Heute wird das Unternehmen bereits in der vierten Generation von der Gründerfamilie geführt. Mit über 200 engagierten Mitarbeitern entwickelt und fertigt die GÜNZBURGER STEIGTECHNIK rundum intelligente Lösungen. Nicht von ungefähr lautet unser Motto daher „Steigtechnik mit Grips“. Aber was genau verstehen wir darunter? Ganz einfach: Clevere Produkte und Produktdetails mit praktischem Mehrwert für unsere Kunden. Dazu gehören z.B. nivello®-Leiterschuhe für erhöhte Rutsch- und Standsicherheit oder die ergonomische Griffzone ergo-pad®. Sie macht das Tragen von Leitern komfortabel und Rücken schonend wie nie zuvor.

Besonders wichtig ist uns seit jeher, dass die Produktion ausschließlich an unserem Unternehmenssitz im bayerischen Günzburg erfolgt. Das Ergebnis dieser bodenständigen Firmenpolitik ist ein einzigartiges Versprechen: 15 Jahre Qualitätsgarantie geben Ihnen stets das gute und sichere Gefühl, sich mit GÜNZBURGER STEIGTECHNIK für das richtige Produkt entscheiden zu haben.

Fertigung am Heimatstandort ist für uns also Qualitätsmerkmal und Philosophie zugleich – und auch hier gehören wir zu den Pionieren: Wir sind das erste Unternehmen, dessen Produkte vom TÜV Nord mit dem Gütesiegel „Made in Germany“ zertifiziert wurden.

Apropos Auszeichnungen: Für die Sicherung und Schaffung von Arbeitsplätzen, Service und Kundennähe, den hohen Innovationsgrad und das Engagement in der Region wurde unserem Unternehmen der „Große Preis des Mittelstandes 2009“ verliehen und damit der bundesweit wichtigste Preis seiner Art.

Die Lösungen der GÜNZBURGER STEIGTECHNIK sind in zahlreichen Bereichen im Einsatz: in Industrie und Handwerk, bei öffentlichen Auftraggebern und natürlich auch im Privatbereich.

Fordern Sie kostenfrei Unterlagen an:

Den Steigtechnik-Ratgeber mit über 1500 Standardlösungen, unsere Kataloge „Sonderkonstruktionen“ und „Steigtechnik-Lösungen für die Luftfahrt“ mit vielen Einsatzbeispielen bereits gelieferter Kundenlösungen, Rollcontainer-Ratgeber oder den Rettungstechnik-Ratgeber mit professioneller Technik für den Brand-, Rettungs- und Katastropheneinsatz.

Besuchen Sie uns auch im Internet unter www.steigtechnik.de



Inhalt

1	Allgemeines	5
2	Produktinformation	6
2.1	Normen und Vorschriften.	6
2.2	Personenkreise für Benutzung einer Steigleiteranlage	6
2.3	Auszugskräfte für Befestigungen.	6
2.3.1	Steigleiter, ohne Fußplatte	7
2.3.2	Steigleiter, mit Fußplatte	8
2.3.3	Steigleiter mit Rückenschutz, ohne Fußplatte	9
2.3.4	Steigleiter mit Rückenschutz, mit Fußplatte	10
2.3.5	Steigleiter mit Steigschutzschiene, ohne Fußplatte	11
2.3.6	Steigleiter mit Steigschutzschiene, mit Fußplatte	12
3	Sicherheitsbestimmungen	13
3.1	Bestimmungsgemäße Verwendung.	13
3.2	Produktsicherheit.	13
3.3	Pflichten des Unternehmers	13
3.4	Pflichten des Betreibers.	14
3.5	Bauliche Veränderungen, Ersatzteile	15
3.6	Sicherheitsmaßnahmen zu bestimmten Betriebsphasen.	15
3.6.1	Transport und Montage	15
3.6.2	Montage	16
3.6.3	Normalbetrieb	16
3.6.4	Störungen	17
3.6.5	Prüfungen und Wartung	17
4	Wartung.	18
4.1	Prüfungen	18
4.2	Instandsetzung	18
4.3	Reinigung und Pflege	18
4.4	Entsorgung	18
5	Steigleitern.	19
5.1	Systeme-Maße, einzügig.	19
5.2	Systeme-Maße, zweizügig	20

5.3	Systeme-Maße, gemäß DIN/DIN EN ISO	21
5.4	Systemübersicht und Montage	28
6	Steigschutz	56
6.1	System-Maße	56
6.2	Systemübersicht und Montage	57

1 Allgemeines

Diese Bedienungsanleitung ist Teil der Produkte „Steigleitern“ und „Steigschutz“ (im Folgenden kurz „Steigleiter-System“ genannt) der GÜNZBURGER STEIGTECHNIK.

Die Teile des Produkts sind nach dem aktuellen Stand der Technik und anerkannten sicherheitstechnischen Regeln entwickelt worden. Dennoch können beim Betrieb des Produkts Gefahren für Leib und Leben des Benutzers oder Dritter bzw. Beeinträchtigungen des Produkts und anderer Sachwerte entstehen.

- Montageanleitung vor Gebrauch aufmerksam lesen.
- Montageanleitung während der Lebensdauer des Produkts aufbewahren.
- Montageanleitung dem Montage- und Service-Personal jederzeit zugänglich machen.
- Montageanleitung an jeden nachfolgenden Besitzer oder Benutzer des Produkts weitergeben.
- Montageanleitung bei jeder vom Hersteller erhaltenen Ergänzung aktualisieren.

Bei Benutzung des Steigschutzsystems (Fallschutz):



Hinweis

Beachten Sie zusätzlich unsere Informationsbroschüre „Montage- und Gebrauchsanleitung für Steigschutzsystem GÜFA 5“.



Vorsicht

Der Vorsichtshinweis warnt vor der Gefahr von tödlichen Unfällen oder Verletzungen bei ungenauem Befolgen oder Nichtbefolgen von Bedienungs- und Arbeitsanweisungen.



Achtung

Der Achtungshinweis steht bei Arbeits- oder Betriebsverfahren, die genau einzuhalten sind, um eine Beschädigung oder Zerstörung der Anlage zu vermeiden



Hinweis

Hinweis steht für technische Erfordernisse und wichtige Informationen, die besonders beachtet werden müssen.

2 PRODUKTINFORMATION

2 Produktinformation

Das Steigleiter-System ist eine Konstruktion im Baukastenprinzip in mehreren Ausführungen. Mit dem Baukastensystem kann jede gewünschte Steighöhe durch Kombination von aufeinander abgestimmten Bauelementen erreicht werden. Ggf. sind einzelne Elemente bauseits auf die nötigen Maße abzulängen.

Alle Verbindungsstellen des Steigleiter-Systems sind als Schraubverbindungen ausgeführt, um die Montage zu vereinfachen.

2.1 Normen und Vorschriften

Das Steigleiter-System entspricht folgenden Normen und Vorschriften:

Norm	Titel
DIN 18799-1	Ortsfeste Steigleitern an baulichen Anlagen – Teil 1: Steigleitern mit Seitenholmen, sicherheitstechnische Anforderungen und Prüfungen
DIN 14094-1	Notleiteranlagen – Teil 1: Notleiter mit und ohne Rückenschutz, Haltevorrichtung, Podeste
DIN EN ISO 14122-4	Sicherheit von Maschinen – Ortsfeste Zugänge zu maschinellen Anlagen – Teil 4: Ortsfeste Steigleitern

2.2 Personenkreise für Benutzung einer Steigleiteranlage

Personenkreis	Bezeichnung	Erläuterung
PK1	DIN 18799-1 Geübte (C) und wenig geübte (B) Personen	z.B. Schornsteinbauer, Antennebauer; mit arbeitsmedizinischer Untersuchung zur Höhentauglichkeit, nachweislich geübt und regelmäßig unterwiesen im Benutzen von Steigschutz
PK2	Ungeübte (A) Personen	z.B. Privatpersonen, Hausmeister; ohne Erfahrungen mit Steigschutz

2 PRODUKTINFORMATION

2.3 Auszugskräfte für Befestigungen

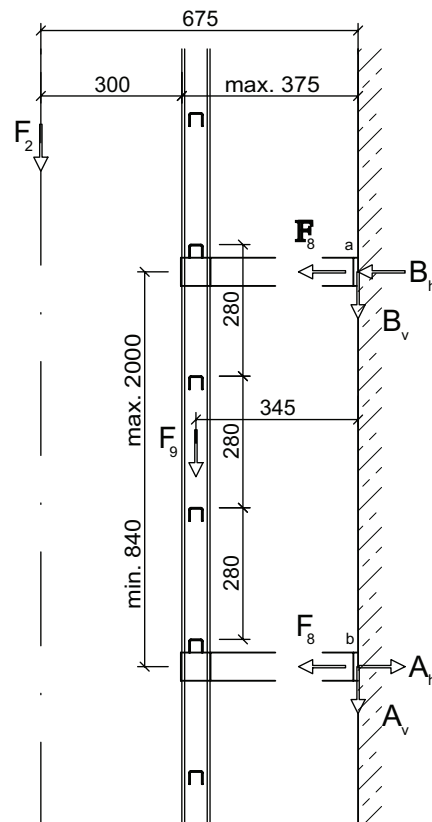


Hinweis

Die Wirkung der Befestigungslaschen mit Holm als Rahmen (biegsteife Verbindung) muss sichergestellt sein.

Anschluss der Laschen am Holm entsprechen ausführen.

2.3.1 Steigleiter, ohne Fußplatte



a unterer Anschlusspunkt, nicht maßgebend Kräfte je Anschlusspunkt und Holm:

$$B = \text{Wurzel } (B_v \cdot B_v + B_h \cdot B_h) = 1,06 \text{ kN}$$

$$B_h = (F_2 \cdot 675 + F_9 \cdot 345) / 840 + F_8 = 0,96 \text{ kN}$$

$$B_v = F_2 / 2 + F_9 / 2 = 0,44 \text{ kN}$$

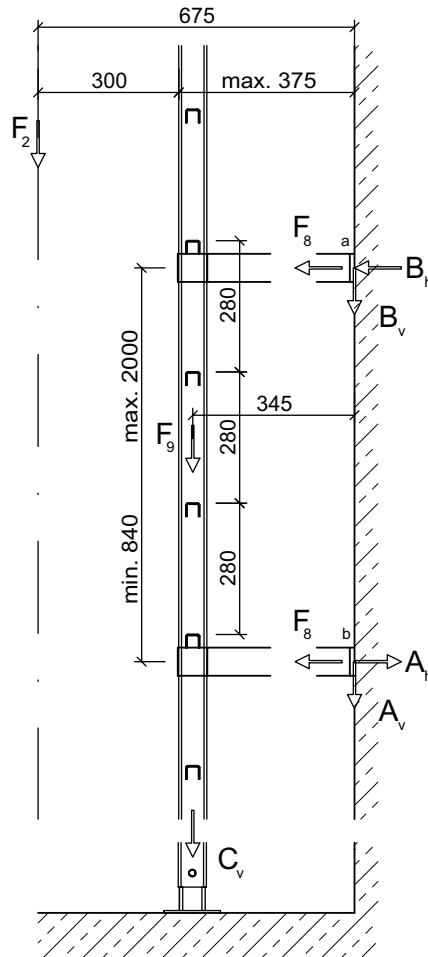
$$F_2 = 0,75 \text{ kN je Holm (1,5 kN)}$$

$$F_8 = 0,30 \text{ kN je Holm}$$

$$F_9 = 0,13 \text{ kN (je Holm; Leitergewicht: max. 9 kg/lfm, nächster Befestigungspunkt erst nach 2 m)}$$

2 PRODUKTINFORMATION

2.3.2 Steigleiter, mit Fußplatte



a unterer Anschlusspunkt, nicht maßgebend Kräfte je Anschlusspunkt und Holm:

$$B = \text{Wurzel } (B_v \cdot B_v + B_h \cdot B_h) = 0,69 \text{ kN}$$

$$B_h = (F_2 \times 300) / 840 + F_8 = 0,57 \text{ kN}$$

$$B_v = F_2 / 2 = 0,38 \text{ kN}$$

$$F_2 = 0,75 \text{ kN je Holm (1,5 kN)}$$

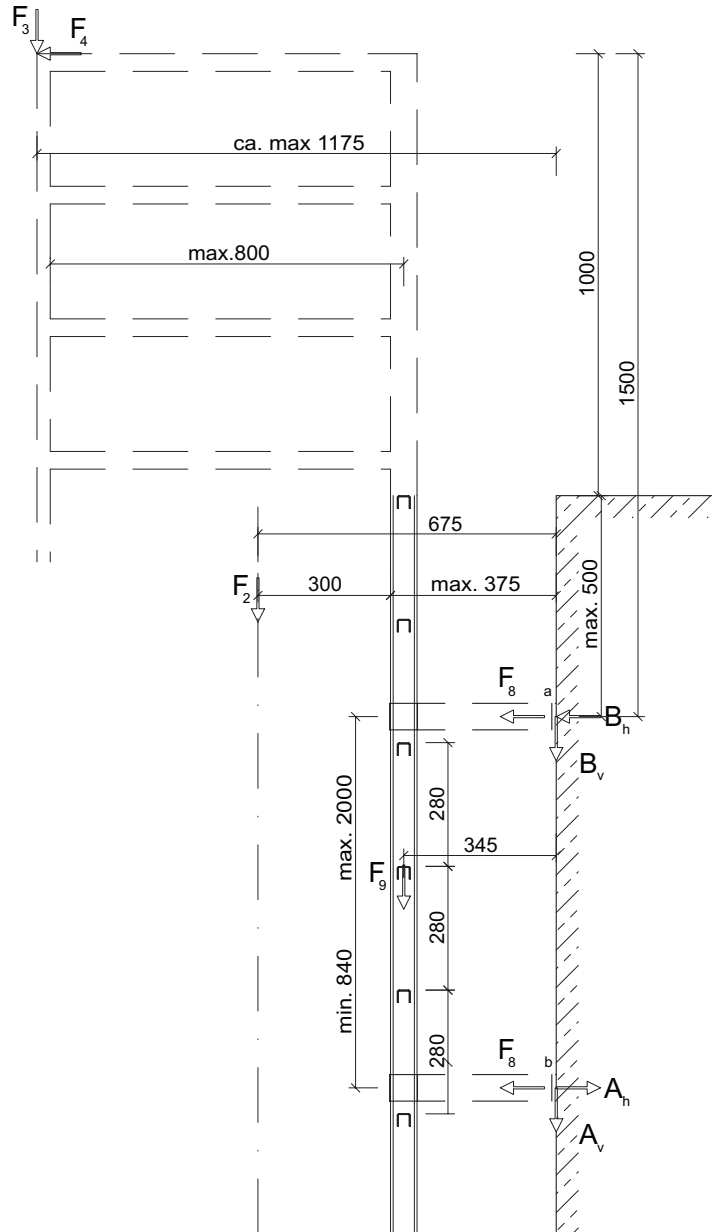
$$F_8 = 0,30 \text{ kN je Holm}$$

$$F_9 = 0,13 \text{ kN (je Holm; Leitergewicht: max. 9 kg/lfm, nächster Befestigungspunkt erst nach 2 m)}$$

$$C_v = (F_2 + F_9) / 2 \cdot \text{Leiterlänge (je Fußpunkt und je Holm)}$$

2 PRODUKTINFORMATION

2.3.3 Steigleiter mit Rückenschutz, ohne Fußplatte



a unterer Anschlusspunkt, nicht maßgebend

Kräfte je Anschlusspunkt und Holm:

$$B = \text{Wurzel } (B_v \cdot B_v + B_h \cdot B_h) = 2,21 \text{ kN}$$

$$B_h = (F_2 \cdot 675 + F_9 \cdot 345 + F_3 \cdot 1175 + F_4 \cdot 1500) / 840 + F_8 = 2,10 \text{ kN}$$

$$B_v = F_2 / 2 + F_9 / 2 + F_3 / 2 = 0,69 \text{ kN}$$

$$F_2 = 0,75 \text{ kN je Holm (1,5 kN)}$$

$$F_3 = 0,50 \text{ kN je Holm (0,5 kN)}$$

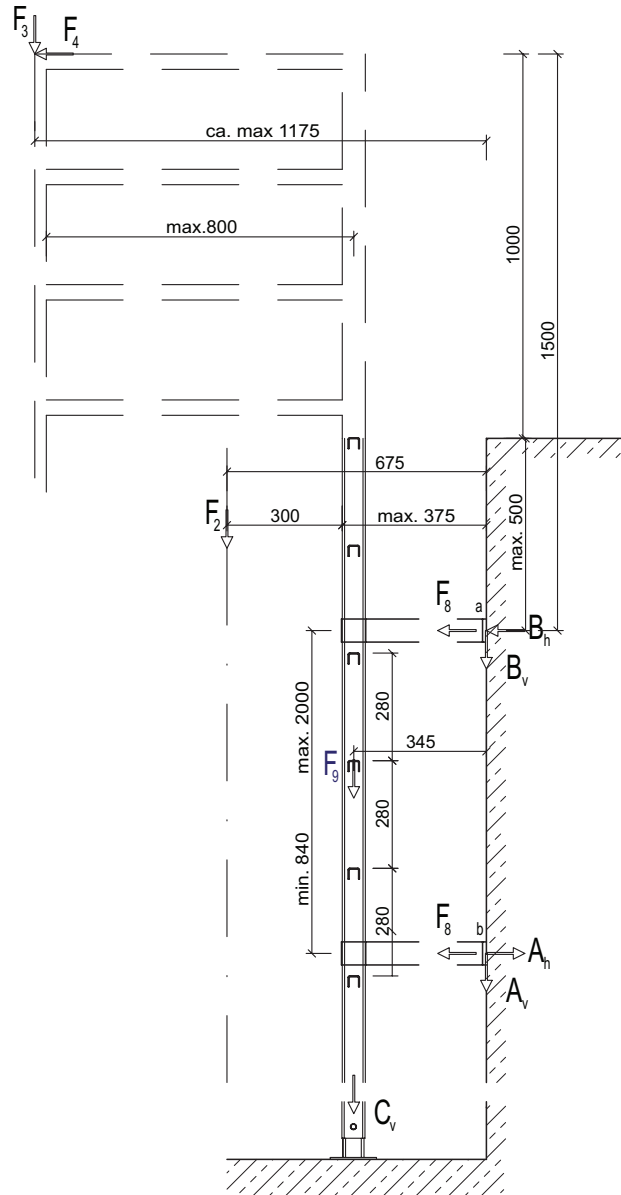
$$F_4 = 0,25 \text{ kN je Holm (0,5 kN)}$$

$$F_8 = 0,30 \text{ kN je Holm}$$

$$F_9 = 0,13 \text{ kN (je Holm; Leitergewicht: max. 9 kg/lfm, nächster Befestigungspunkt erst nach 2 m)}$$

2 PRODUKTINFORMATION

2.3.4 Steigleiter mit Rückenschutz, mit Fußplatte



a unterer Anschlusspunkt, nicht maßgebend Kräfte je Anschlusspunkt und Holm:

$$B = \text{Wurzel } (B_v \cdot B_v + B_h \cdot B_h) = 1,35 \text{ kN}$$

$$B_h = (F_2 \cdot 300 + F_3 \cdot 800 + F_4 \cdot 1500) / 840 + F_8 = 1,19 \text{ kN}$$

$$B_v = F_2 / 2 + F_3 / 2 = 0,63 \text{ kN (F}_2 \text{ ungünstigst berücksichtigt)}$$

$$F_2 = 0,75 \text{ kN je Holm (1,50 kN)}$$

$$F_4 = 0,30 \text{ kN je Holm}$$

$$F_8 = 0,30 \text{ kN je Holm}$$

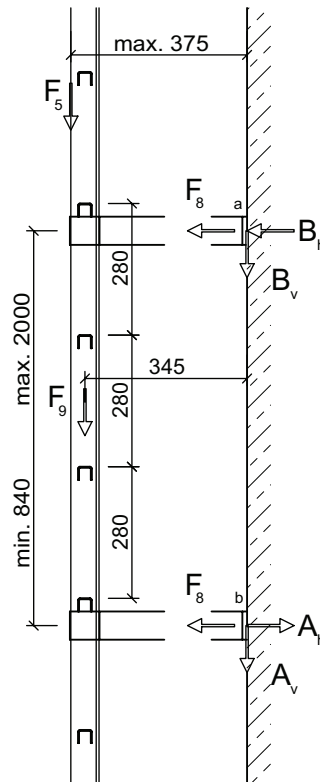
$$F_9 = 0,13 \text{ kN (je Holm; Leitergewicht: max. 9 kg/lfm, nächster Befestigungspunkt erst nach 2 m)}$$

$$C_v = F_3 + (F_2 + F_9) / 2 \cdot \text{Leiterlänge (je Fußpunkt und je Holm). Annahme: F}_3 \text{ wirkt nur 1x}$$

2 PRODUKTINFORMATION

2.3.5 Steigleiter mit Steigschutzschiene, ohne Fußplatte

- Steigschutzschiene an mindestens 4 Sprossen anschließen.



a unterer Anschlusspunkt, nicht maßgebend Kräfte je Anschlusspunkt und Holm:

$$B = \text{Wurzel } (B_v \cdot B_v + B_h \cdot B_h) = 2,10 \text{ kN}$$

$$B_h = (F_5 \cdot 375 + F_9 \cdot 345) / 840 + F_8 = 1,39 \text{ kN}$$

$$B_v = F_5 / 2 + F_9 / 2 = 1,57 \text{ kN}$$

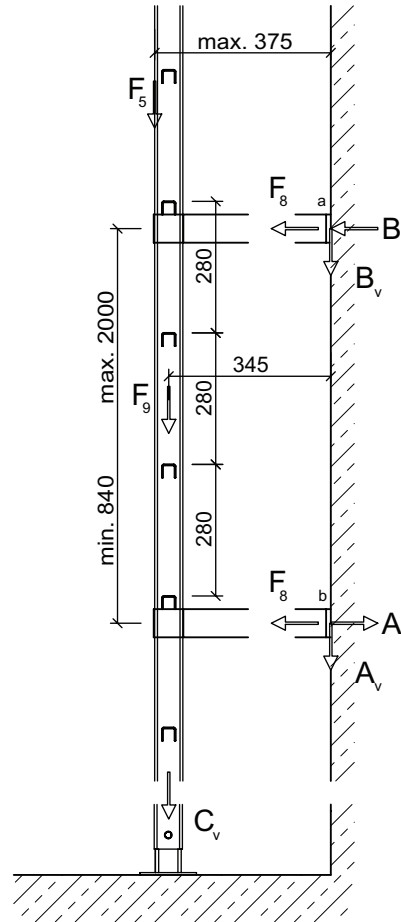
$$F_5 = 3,0 \text{ kN je Holm (6,0 kN)}$$

$$F_8 = 0,3 \text{ kN je Holm}$$

$$F_9 = 0,13 \text{ kN (je Holm; Leitergewicht: max. 9 kg/lfm, nächster Befestigungspunkt erst nach 2 m)}$$

2 PRODUKTINFORMATION

2.3.6 Steigleiter mit Steigschutzschiene, mit Fußplatte



a unterer Anschlusspunkt, nicht maßgebend Kräfte je Anschlusspunkt und Holm:

$$B = \text{Wurzel } (B_v \cdot B_v + B_h \cdot B_h) = 0,41 \text{ kN}$$

$$B_h = (F_5 \cdot 30)/840 + F_8 = 0,41 \text{ kN}$$

$$B_v = 0 \text{ kN}$$

$$F_8 = 0,30 \text{ kN je Holm}$$

$$F_9 = 0,13 \text{ kN (je Holm; Leitergewicht: max. 9 kg/lfm, nächster Befestigungspunkt erst nach 2 m)}$$

$$C_v = F_3 + (F_2 + F_9)/2 \cdot \text{Leiterlänge (je Fußpunkt und je Holm). Annahme: } F_5 \text{ wirkt nur 1x}$$

3 SICHERHEITSBESTIMMUNGEN

3 Sicherheitsbestimmungen

3.1 Bestimmungsgemäße Verwendung

Das Steigleiter-System ist ausgelegt für die Verwendung als Zustiegshilfe, Notleiter/-ausstieg für Personen gemäß Norm.

- Bei der Montage und Instandhaltung nur Original-Bauteile verwenden.

Die Kombination mit Bauteilen anderer Hersteller und mit Zubehörteilen außer den in dieser Montageanleitung genannten kann die Sicherheit beeinträchtigen und ist nicht zulässig.

Die Verwendung des Steigleiter-Systems zum Transport von Lasten ist nicht bestimmungsgemäß und unzulässig.

3.2 Produktsicherheit

- Produkt nur in technisch einwandfreiem Zustand sowie bestimmungsgemäß, sicherheits- und gefahrenbewusst unter Beachtung der Montageanleitung benutzen.
- Störungen, die die Sicherheit beeinträchtigen können (z.B. Abweichungen von den Bedingungen für den zulässigen, bestimmungsgemäßen Gebrauch) umgehend beseitigen lassen.

3.3 Pflichten des Unternehmers

- Vor der Montage ermitteln, ob am vorgesehenen Montageplatz Anlagen vorhanden sind, durch die Personen gefährdet werden können.
- Anlagen, Maschinen und Bereiche ausreichend absichern, so dass von ihnen keine Gefahren für das Personal ausgehen.
- Diese Montageanleitung dem Betreiber und dem Personal zur Verfügung stellen.
- Für den Betrieb durch den Betreiber eine Betriebsanweisung erstellen lassen, die alle für den sicheren Betrieb nötigen Angaben enthält:
 - Gefährdungsermittlung
 - Verhalten bei Benutzung des Produkts
 - Verhalten bei festgestellten Mängeln

3 SICHERHEITSBESTIMMUNGEN

3.4 Pflichten des Betreibers

Vorschriften

- Montageanleitung
- Landesspezifische und regionale Vorschriften und Verordnungen
- Landesbauordnung
 - Unfallverhütungsvorschriften und Arbeitsstättenrichtlinie
 - Arbeitsmedizinische Regeln
 - Betriebsanweisung

Personal

- Montage und alle anderen in der Montageanleitung genannten Arbeiten nur durch einen fachlich geeigneten Vorgesetzten planen, leiten und durchführen lassen.
- Bei Montage, Service-Arbeiten, Umrüstungen, Wartung, Instandhaltung und Demontage nur geeignetes und geschultes Fachpersonal einsetzen.
- Zuständigkeiten des Personals bei Montage, Service-Arbeiten, Umrüstungen, Wartung, Instandhaltung und Demontage entsprechend seiner Qualifikation und Arbeitsplatzbeschreibung festlegen.
- Einschlägige Unfallverhütungs- und Sicherheitsvorschriften sowie Arbeitsstättenrichtlinie dem Personal zur Verfügung stellen.
- Notwendige persönliche Schutzausrüstung (PSA) dem Personal zur Verfügung stellen.
- Sicherstellen, dass folgende Voraussetzungen erfüllt sind:
 - Das Personal hat diese Montageanleitung, insbesondere das Kapitel „Sicherheitshinweise“, gelesen und verstanden.
 - Das Personal kennt die einschlägigen Unfallverhütungs- und Sicherheitsvorschriften sowie die Arbeitsstättenrichtlinie.
 - Das Personal trägt die persönliche Schutzausrüstung.

Montage

- Sicherstellen, dass alle in dieser Montageanleitung vorgeschriebenen Kontrollen und Instandhaltungsarbeiten durchgeführt werden.

3 SICHERHEITSBESTIMMUNGEN

3.5 Bauliche Veränderungen, Ersatzteile

Veränderungen und Umbauten können die Betriebssicherheit des Produkts gefährden. Dazu gehören:

- Eigenmächtige bauliche Veränderungen am Produkt
- Bauliche Veränderungen am Baukörper, die sich auf die Sicherheit des Produkts auswirken.

Für daraus entstandene Schäden übernimmt die GÜNZBURGER STEIGTECHNIK keine Haftung. Nur die GÜNZBURGER STEIGTECHNIK selbst, eine durch sie autorisierte Servicestelle oder durch sie ermächtigtes und ausgebildetes Personal dürfen das Produkt ändern oder umrüsten.

- Nur Original-Ersatzteile der GÜNZBURGER STEIGTECHNIK verwenden.

3.6 Sicherheitsmaßnahmen zu bestimmten Betriebsphasen

3.6.1 Transport und Montage

Herabfallende Produktteile können Tod oder schwere Verletzungen verursachen.

- Sicherstellen, dass für das Anschlagen von Lasten, die Bedienung der Lasthebe-Einrichtungen und die Einweisung nur autorisiertes und dafür geschultes Personal eingesetzt wird.
- Geeignete Lasthebemittel verwenden.

Beim Ausrichten und Montieren am Baukörper besteht Verletzungs- und Quetschgefahr.

- Beim Aufrichten genügend Abstand zu Personen halten.
- Bei der Montage von Produktteilen für sicheren Stand sorgen.
- Produktteile, z.B. Leitern, Überstiege, Podeste, erst nach vollständiger Montage und Prüfung der sicheren Befestigung belasten.

3 SICHERHEITSBESTIMMUNGEN

3.6.2 Montage

- Lieferung auf Vollständigkeit prüfen. Alle Teile auf Beschädigungen prüfen, ggf. beschädigte Teile aussortieren.
- Vor der Montage folgende Punkte durch einen Sachverständigen für Standsicherheit prüfen lassen und bauseits sicherstellen, dass die Bedingungen für eine sichere Montage gegeben sind:
 - Bau- und Tragwerk (Stahlkonstruktionen) sowie Baugrund (Beton oder Stein) sind ausreichend tragfähig.
- Nur Dübel bzw. Befestigungen mit bauaufsichtlicher Zulassung verwenden. Ggf. mit Hersteller der Dübel Kontakt aufnehmen. Angaben in der Gebrauchsanweisung des Herstellers beachten.
- Bei der Auswahl der Dübel die Lastangaben der einzelnen Halterungen und Wandanker berücksichtigen.
- Bei Verwendung von Montagehilfsmitteln (z.B. Gerüste, Kräne usw.) die jeweiligen Bedienungs- und Gebrauchsanleitungen lesen und beachten.
- Nur Rückenschutz oder Fallschutz montieren. Rückenschutz und Fallschutz nicht parallel an einer Steigleiter montieren.
- Bei Notleiteranlagen: Kein Fallschutzsystem verwenden.
- Die sachgerechte Montage ist durch einen verantwortlichen Sachverständigen für Standsicherheit zu prüfen und abzunehmen.

3.6.3 Normalbetrieb

Betreiber

- Benutzer regelmäßig, mindestens jedoch einmal im Jahr, in der richtigen Verwendung des Produkts unterweisen.
- Produkt nur in sicherem und funktionsfähigem Zustand betreiben.
- Produkt nur betreiben, wenn alle Schutzeinrichtungen vorhanden und funktionsfähig sind.
- Sicherstellen, dass das Produkt nicht unbefugt benutzt werden kann.

Benutzer

- Vor jeder Verwendung das Produkt durch Sichtprüfung auf ordnungsgemäßen Zustand, insbesondere der Sicherheitseinrichtungen, prüfen.

3 SICHERHEITSBESTIMMUNGEN

3.6.4 Störungen

- Produkt nicht verwenden, wenn Sicherheitseinrichtungen oder Produktteile beschädigt sind oder Hinweise auf Schäden vorliegen.
- Bei Störungen der Funktionen oder Schäden an Produktteilen Produkt sofort gegen Verwendung und Zutritt sperren.
- Beschädigte Produktteile aussondern und durch Originalersatzteile ersetzen lassen. Schäden am Produkt und Störungen der Funktionsweise sofort beheben lassen.

3.6.5 Prüfungen und Wartung

- Vorgeschriebene Intervalle der Prüfungen und Instandhaltungen einhalten.
- Prüfungen und Wartungsarbeiten nur von dafür ausgebildetem und vom Betreiber autorisiertem Personal ausführen lassen.
- Prüfungen und Wartungsarbeiten nur ausführen, wenn das Produkt gesichert ist und ein Zutritt durch Unbefugte ausgeschlossen ist. Am Produkt und an den Zugängen entsprechende Warnschilder anbringen.
- Sicherstellen, dass alle benötigten Werkzeuge und Hilfsmittel in technisch einwandfreiem und betriebssicherem Zustand sind.

4 WARTUNG

4 Wartung

4.1 Prüfungen

Jährliche Prüfung

- Produkt entsprechend den Einsatzbedingungen und den betrieblichen Verhältnissen nach Bedarf, mindestens jedoch einmal jährlich, auf einwandfreien Zustand und sichere Funktion durch einer Befähigten Person prüfen lassen.
- Prüfung und Prüfungsergebnisse dokumentieren. Prüflisten sind unter www.steigtechnik.de abrufbar.
- Prüfplakette am Produkt beachten und nach Prüfung erneuern.

4.2 Instandsetzung

- Beschädigte Bauteile durch Original-Ersatzteile ersetzen.
- Keine Ersatzteile verwenden, die nicht von GÜNZBURGER STEIGTECHNIK für das Produkt zugelassen sind.

4.3 Reinigung und Pflege

- Verunreinigungen mit geeigneten, materialschonenden Substanzen reinigen.
- Keine Säuren und Laugen verwenden, die die Oberflächen angreifen könnten.
- Beschädigte Oberflächen mit Korrosionsschutzmittel behandeln.
- Bewegliche Leiternteile, Scharniere, Sicherungsschranke mit geeignetem Schmiermittel schmieren.

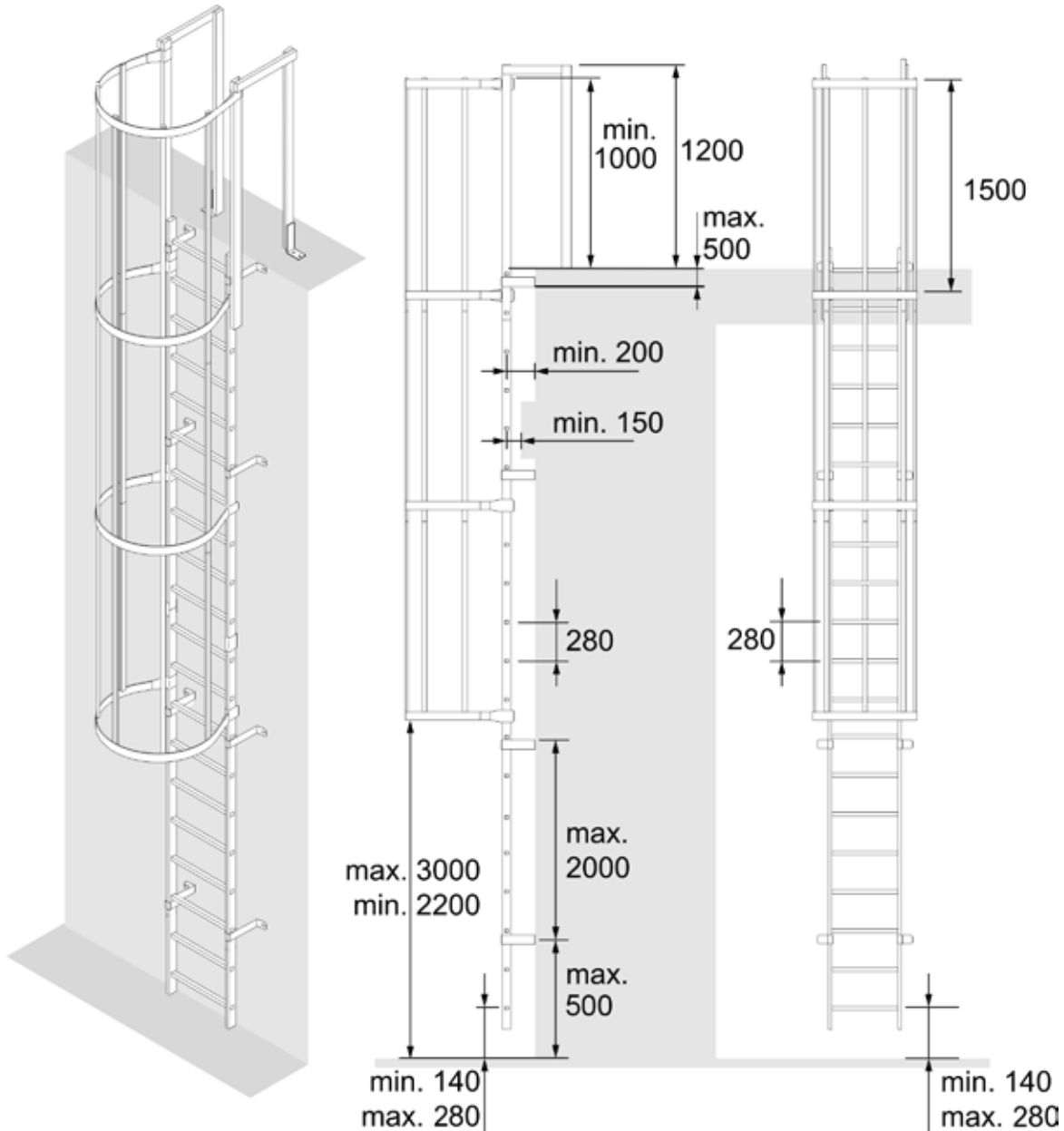
4.4 Entsorgung

- Vor der Entsorgung des Produkts folgende Schritte durchführen:
 - Produkt gegen Zutritt absichern.
- Produkt fachgerecht demontieren und entsprechend den regionalen Vorschriften entsorgen.
- Vorschriften und Regelungen zur Entsorgung von Metallen beachten.

5 STEIGLEITERN

5 Steigleitern

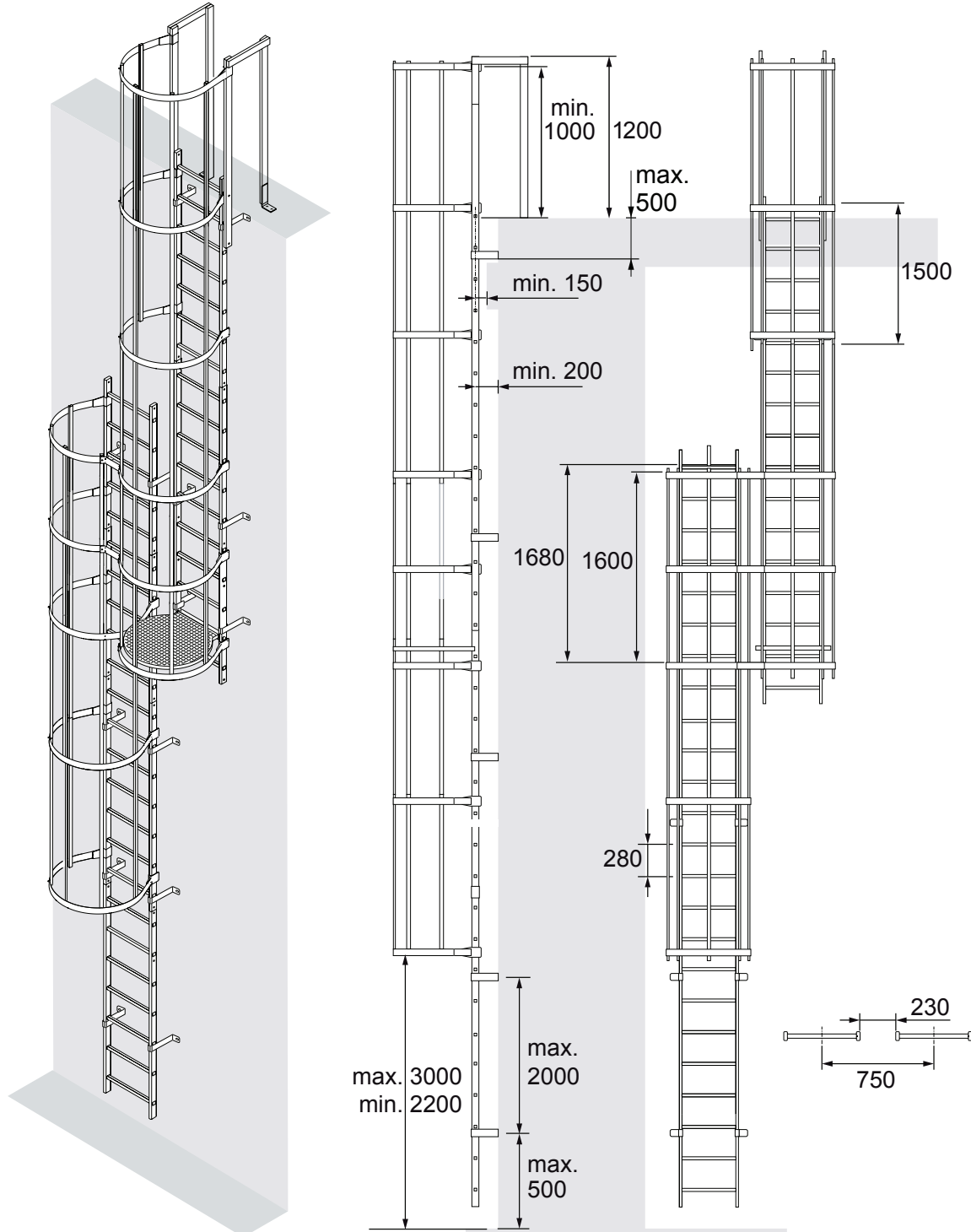
5.1 Systeme-Maße, einzügig



Die Senkrechtstreben des Rückenschutzes müssen mit mind. zwei Rückenschutzstreben verbunden sein, um die geforderte Stabilität zu gewährleisten.

5 STEIGLEITERN

5.2 Systeme-Maße, zweizügig

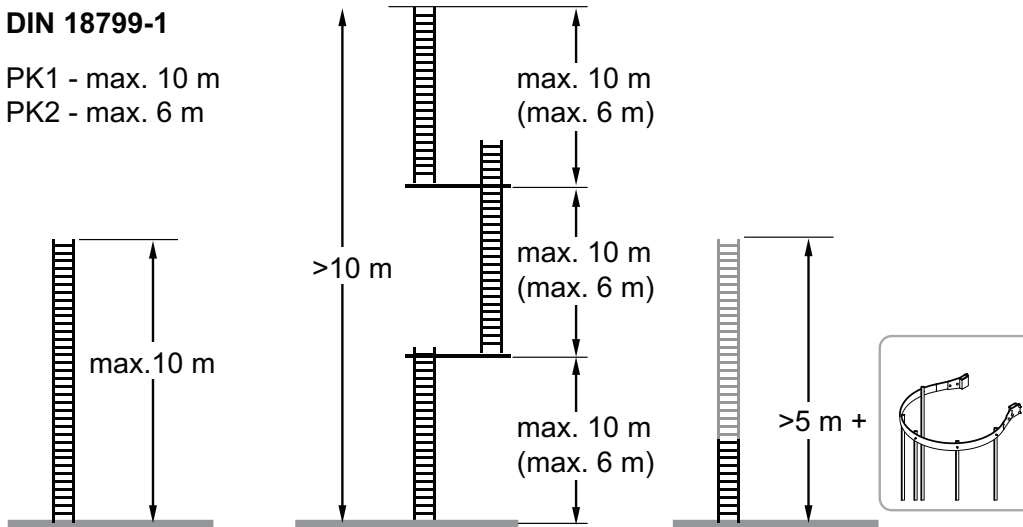


5 STEIGLEITERN

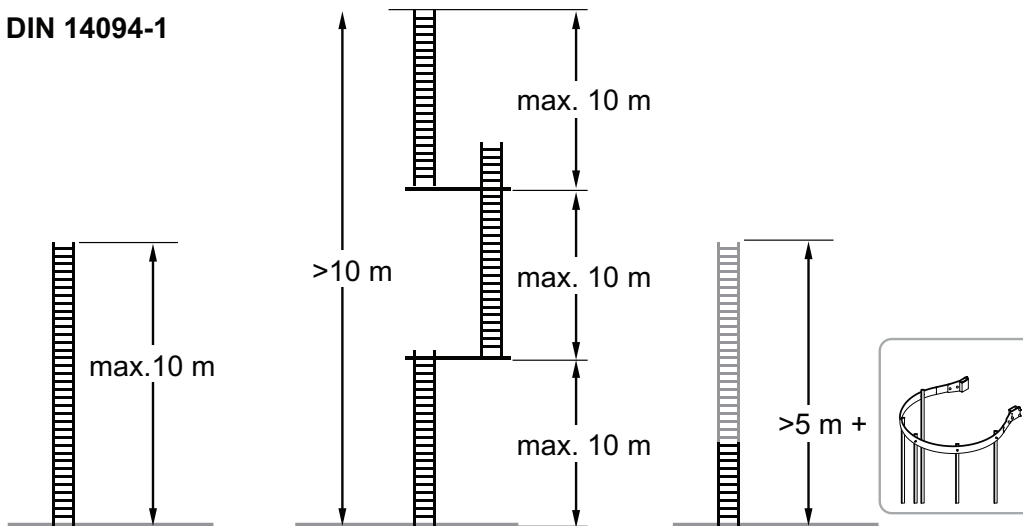
5.3 Systeme-Maße, gemäß DIN/DIN EN ISO

DIN 18799-1

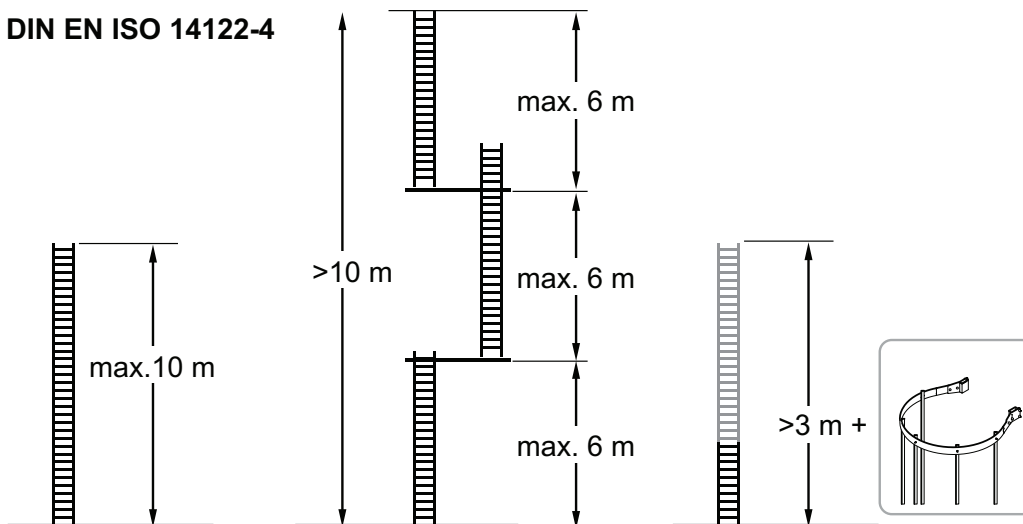
PK1 - max. 10 m
 PK2 - max. 6 m



DIN 14094-1

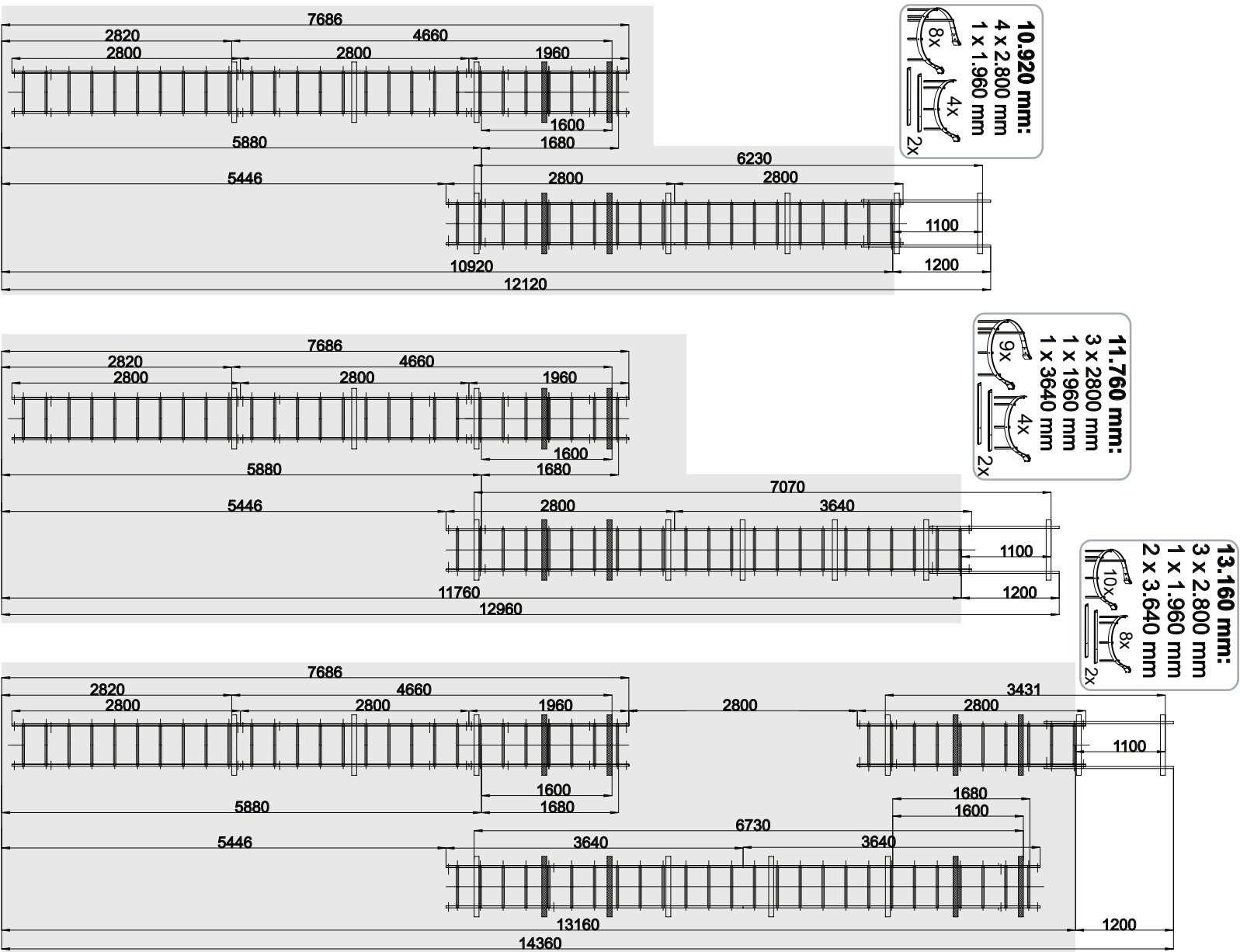


DIN EN ISO 14122-4



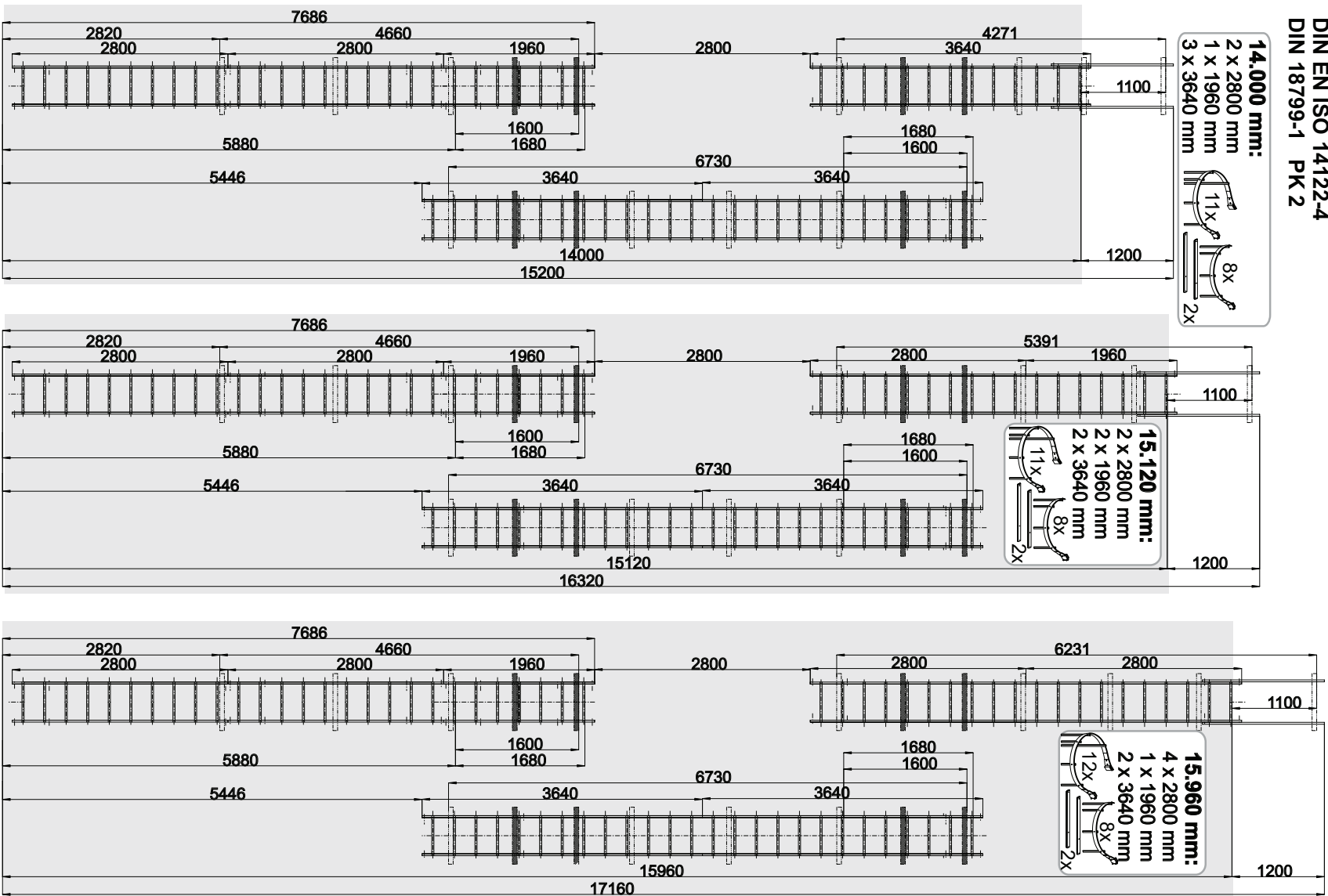
5 STEIGLEITERN

DIN EN ISO 14122-4
 DIN 18799-1 PK 2



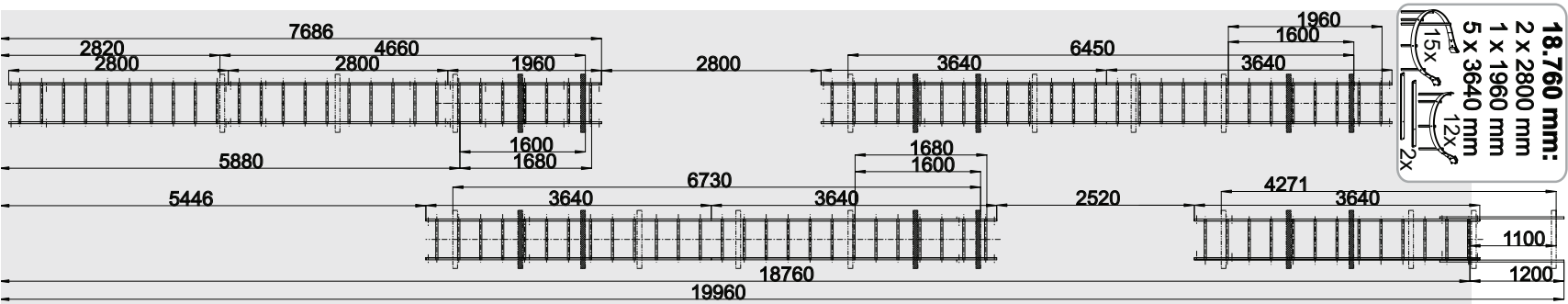
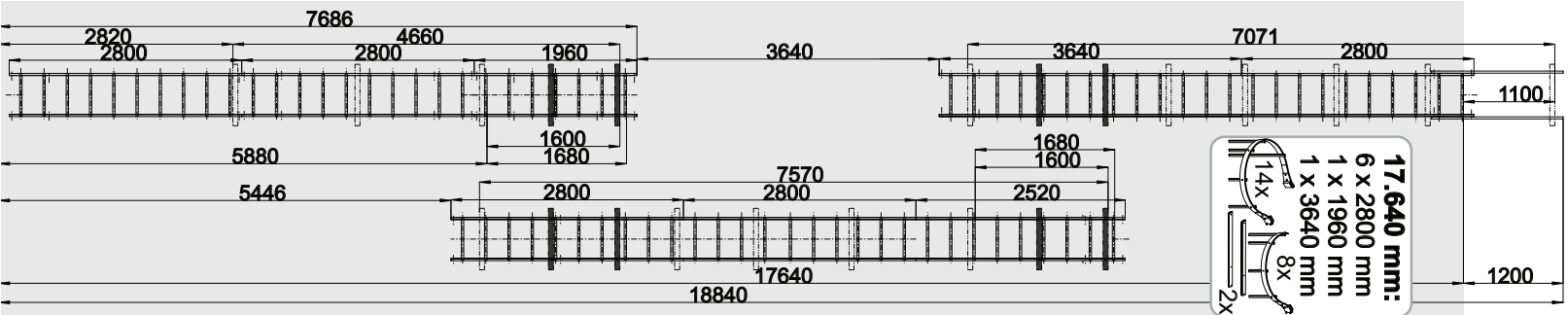
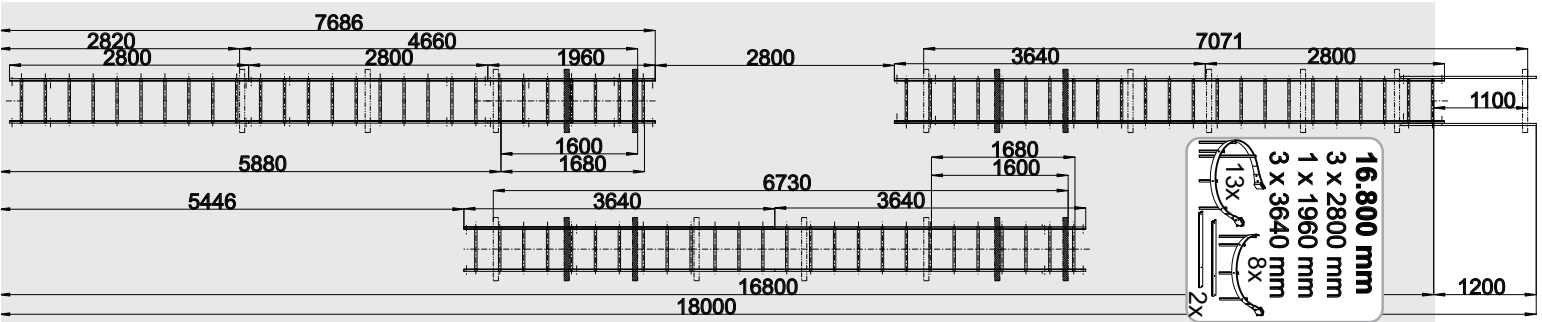
5 STEIGLEITERN

DIN EN ISO 14122-4
DIN 18799-1 PK 2



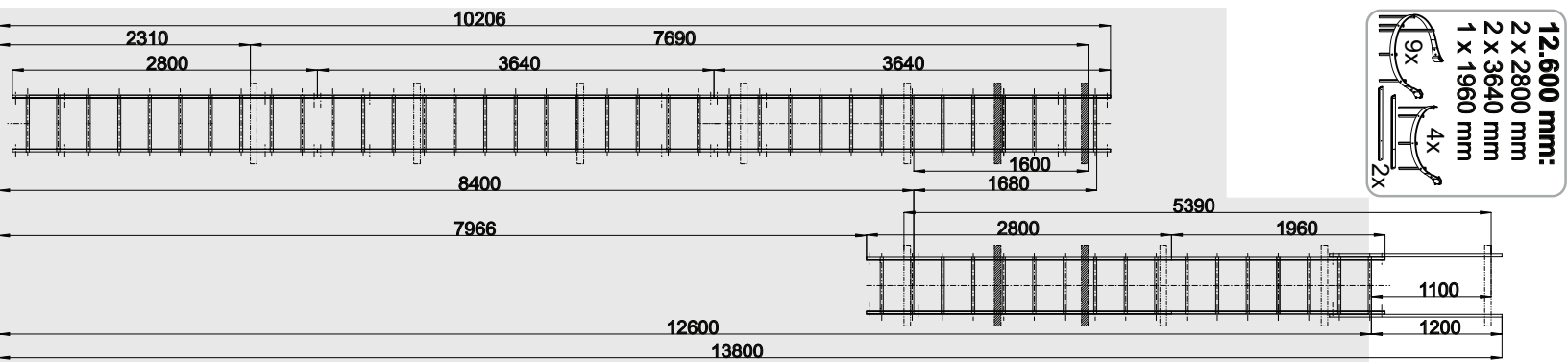
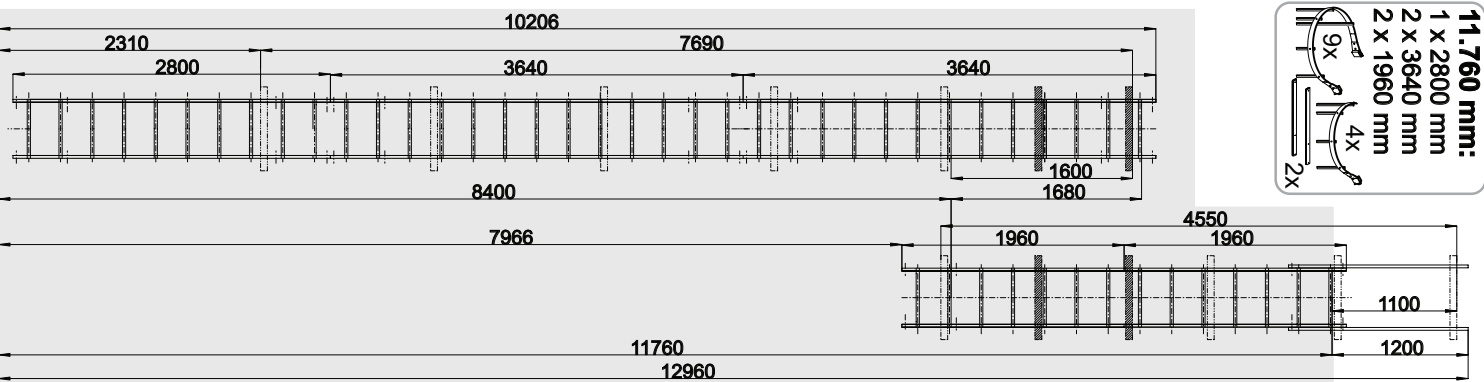
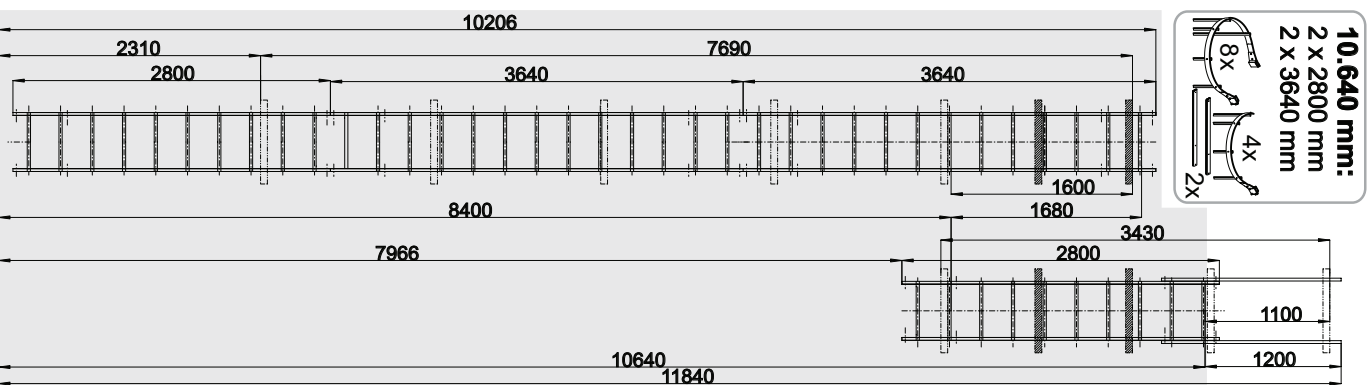
5 STEIGLEITERN

DIN EN ISO 14122-4
DIN 18799-1 PK 2



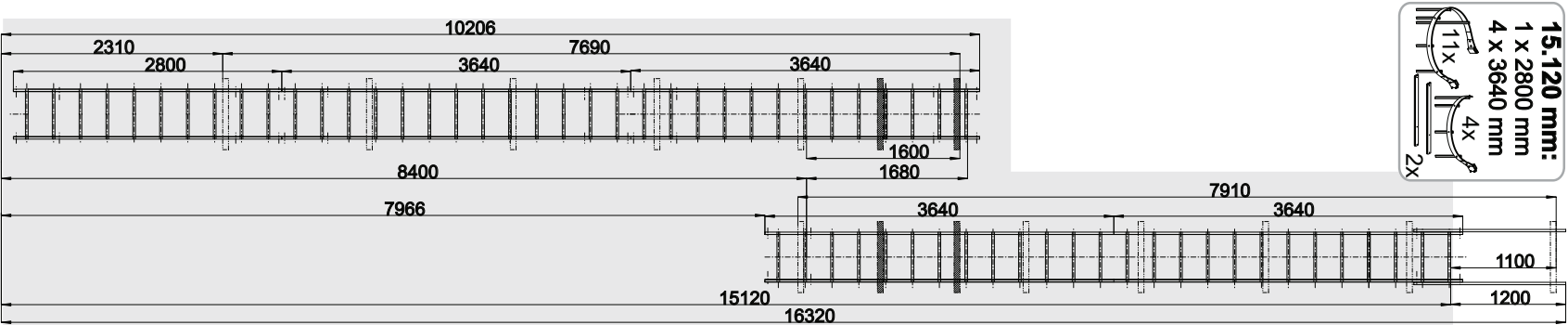
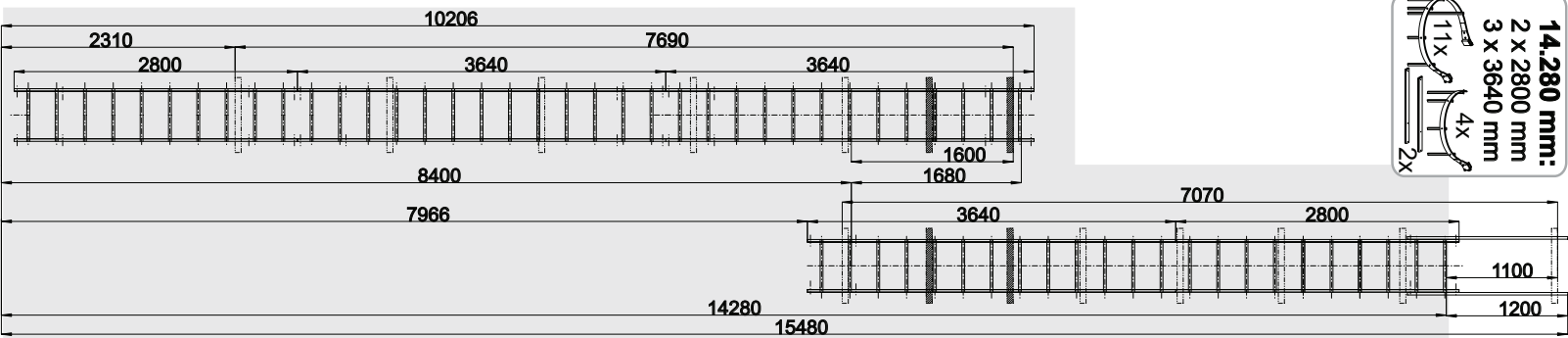
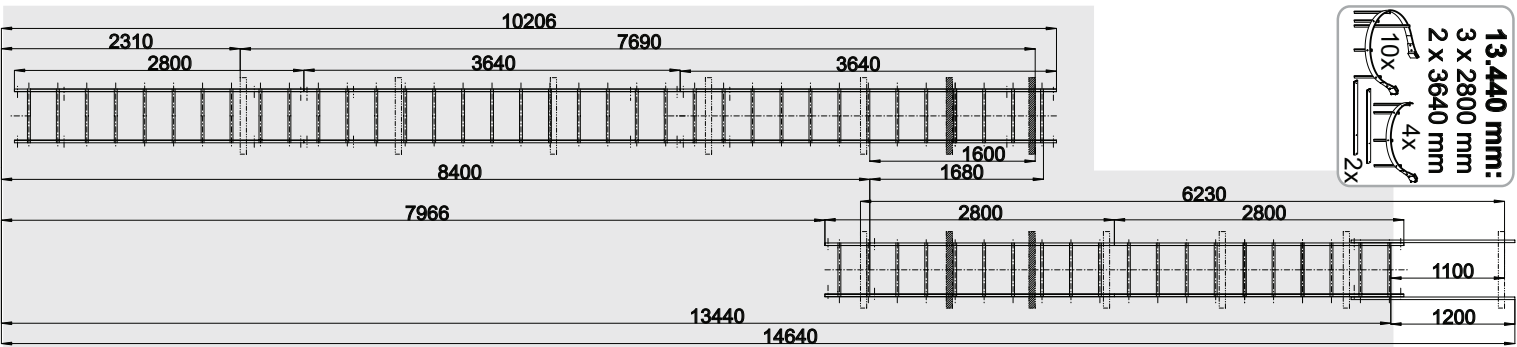
5 STEIGLEITERN

DIN 18799-1 PK 1
DIN 14094-1



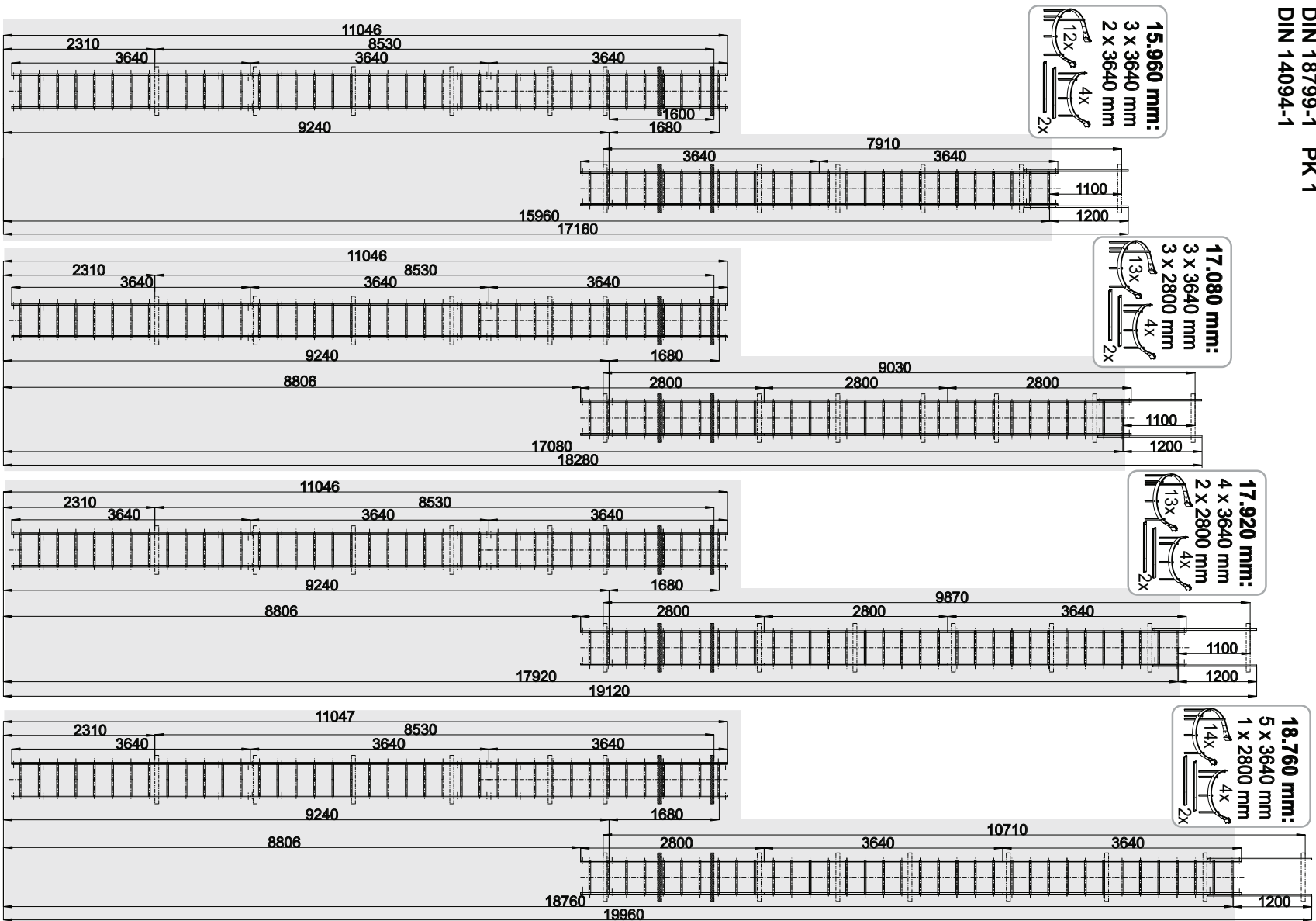
5 STEIGLEITERN

DIN 18799-1 PK 1
 DIN 14094-1



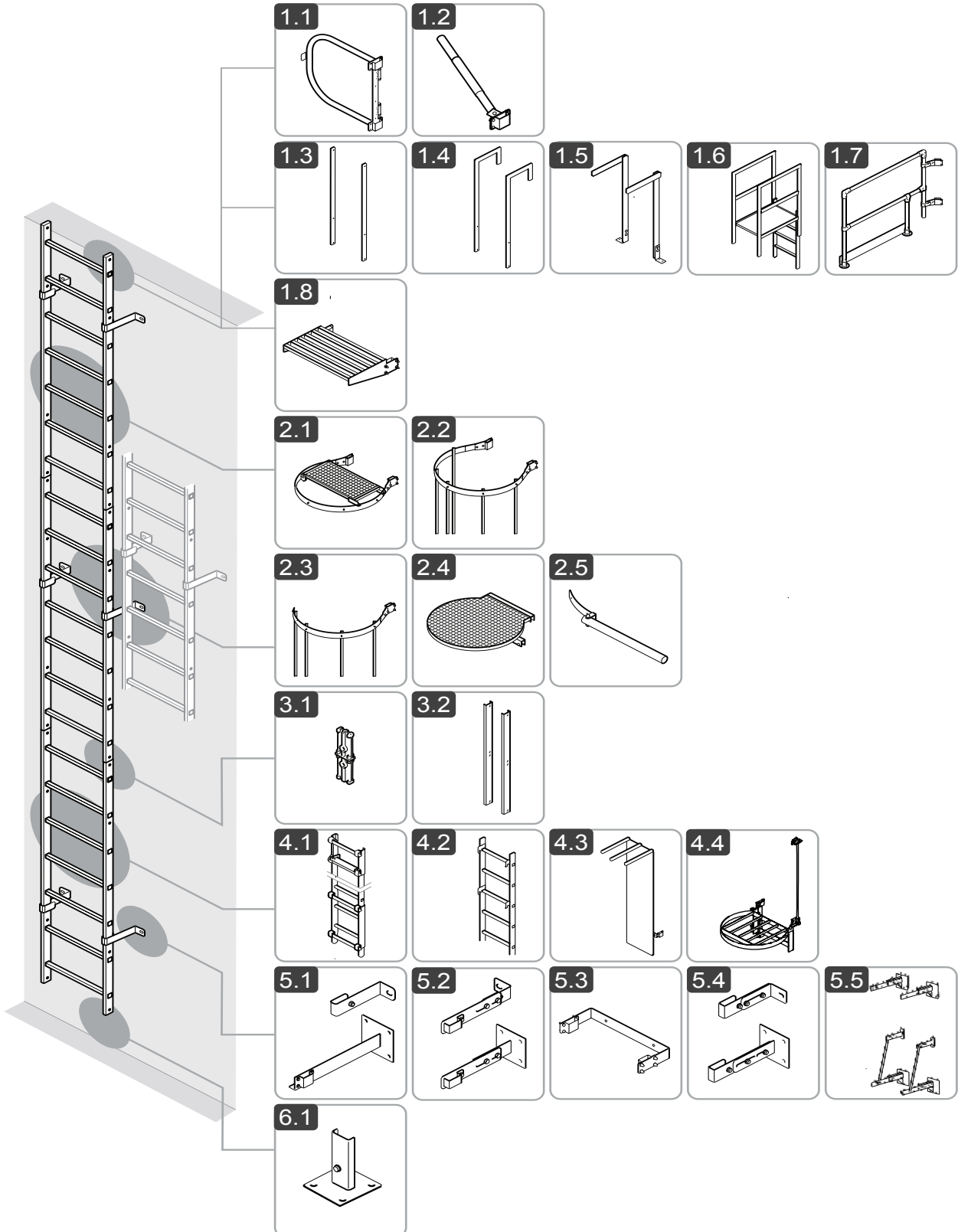
5 STEIGLEITERN

DIN 18799-1 PK 1
DIN 14094-1



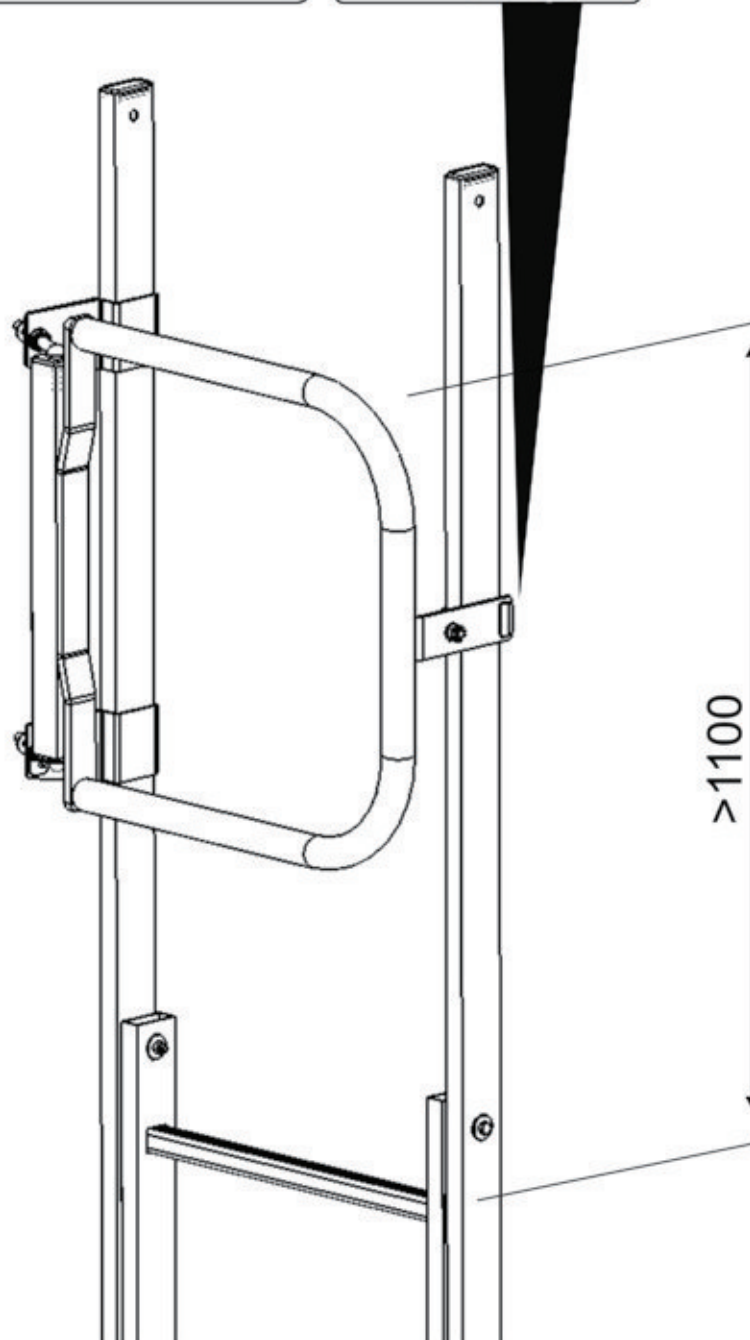
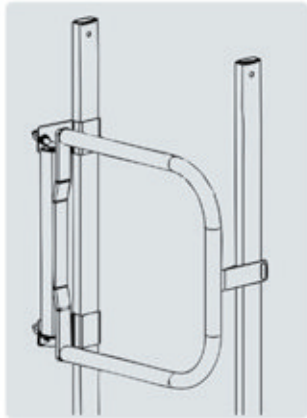
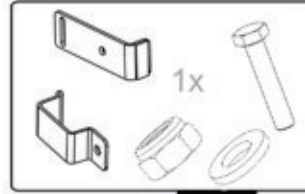
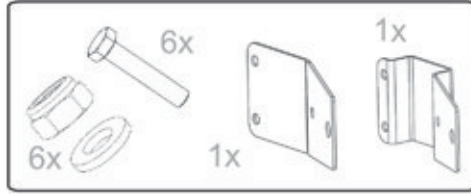
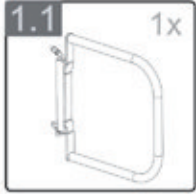
5 STEIGLEITERN

5.4 Systemübersicht und Montage



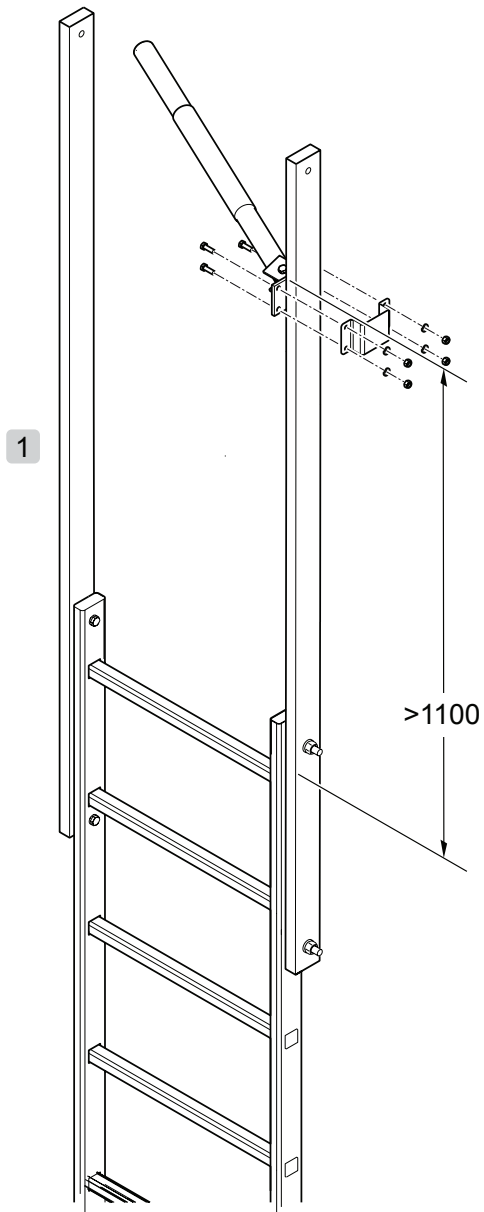
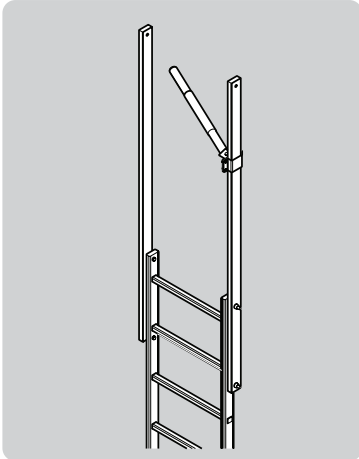
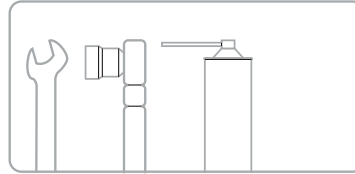
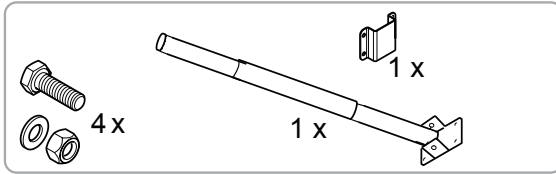
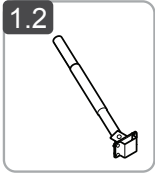
5 STEIGLEITERN

Sicherungstür (Bestell-Nr. 63502)



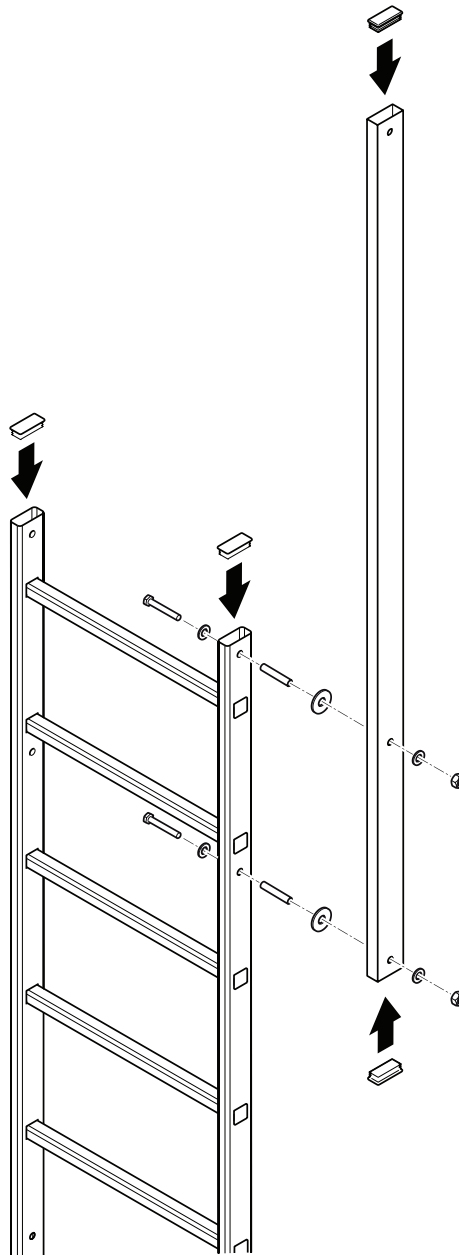
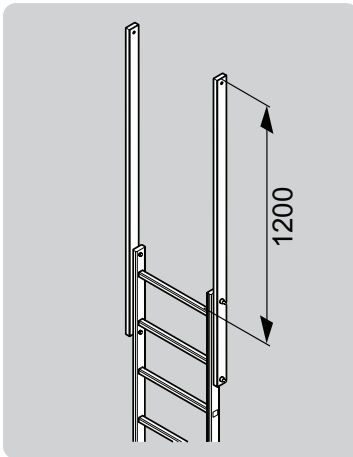
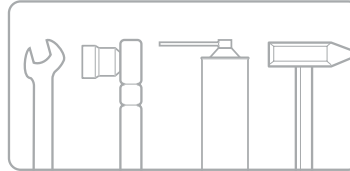
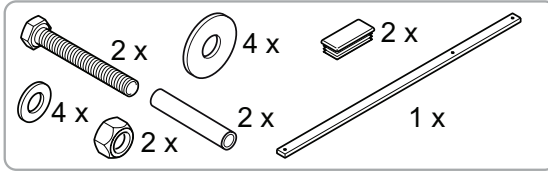
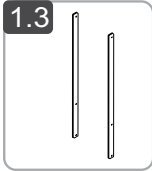
5 STEIGLEITERN

Sicherungsschranke (Bestell-Nr. 63500)



5 STEIGLEITERN

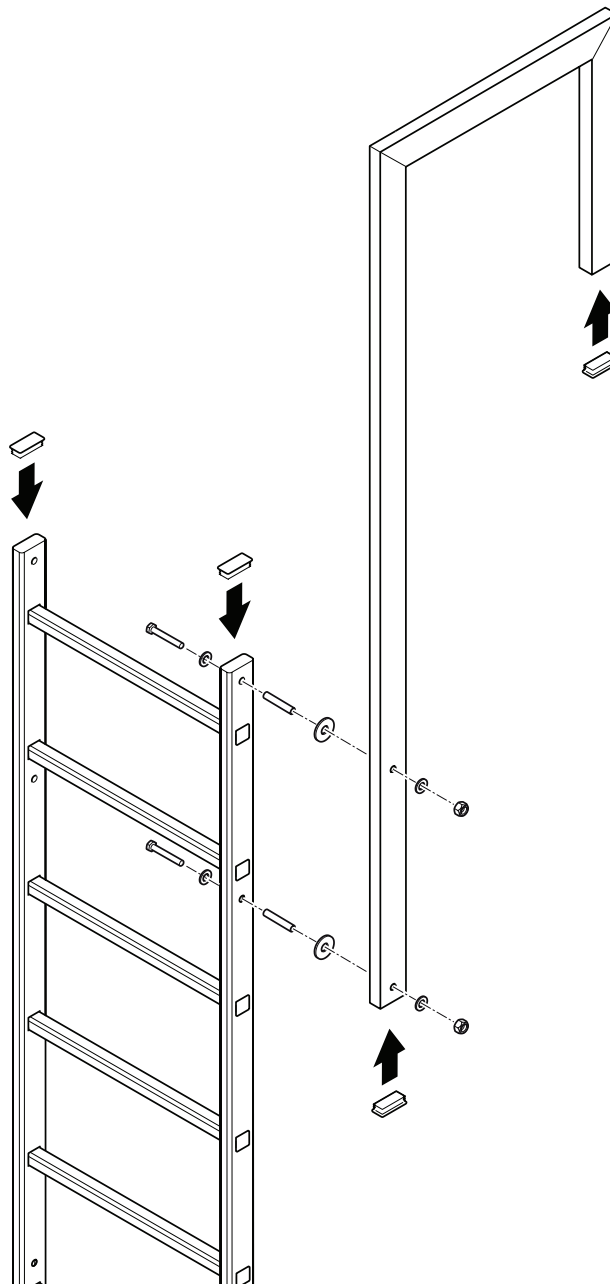
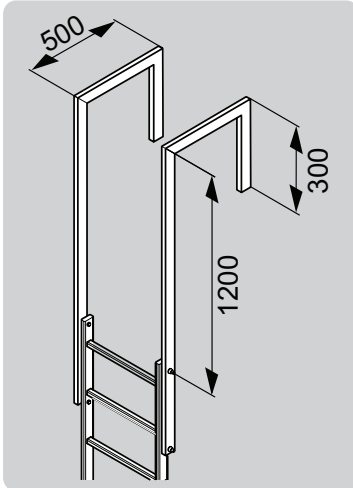
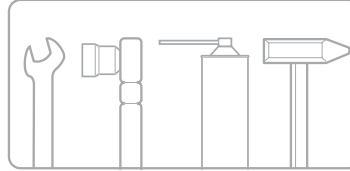
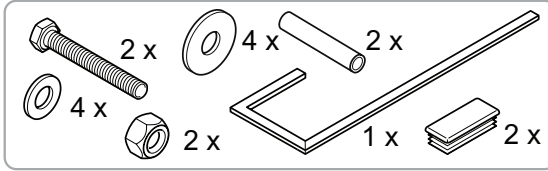
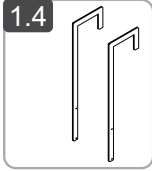
Ausstiegsholm (Bestell-Nr. 61243, 62243, 63243, 64243)



5 STEIGLEITERN

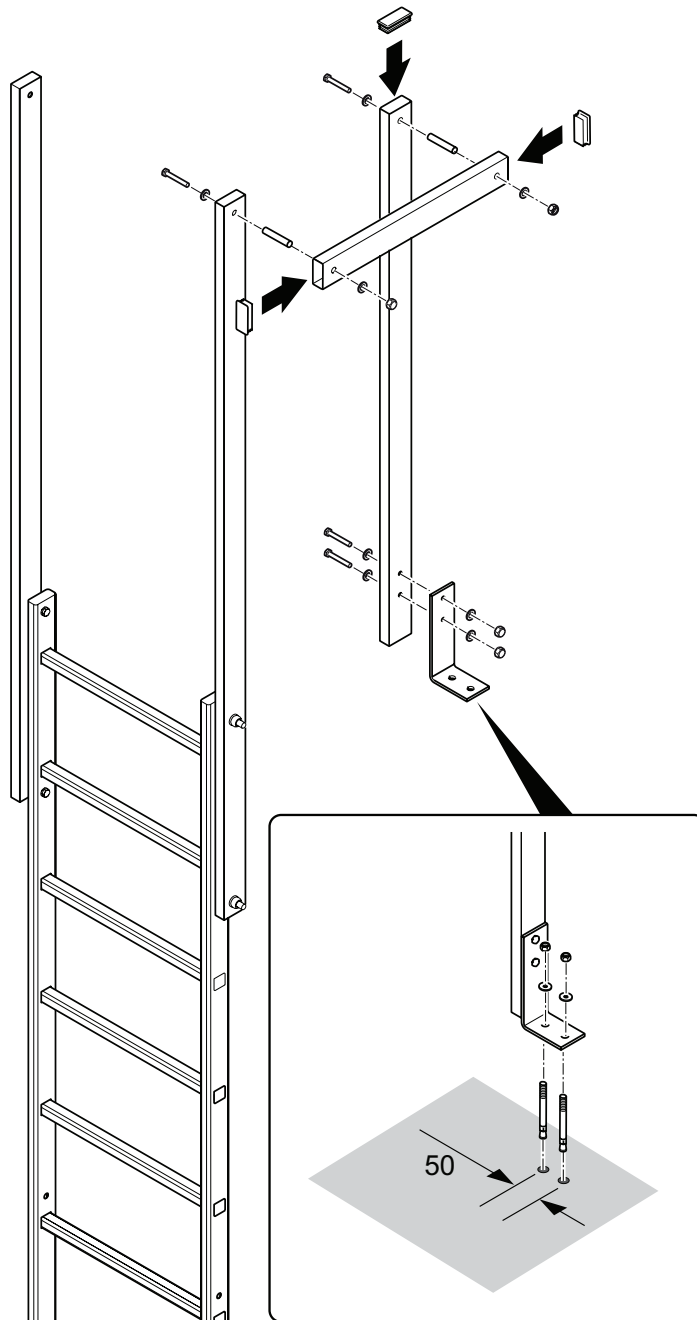
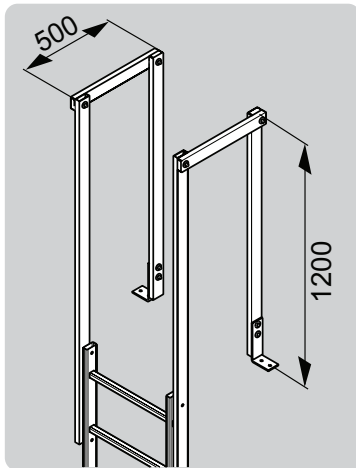
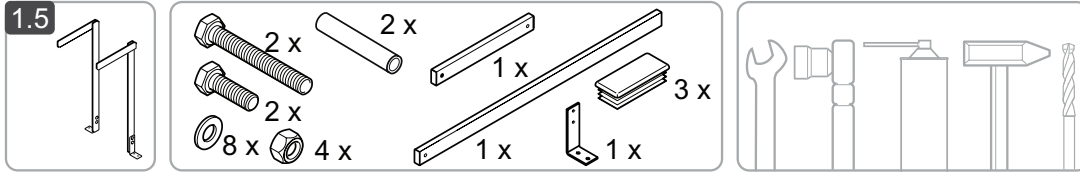
Ausstiegsgeländer (Bestell-Nr. 61049, 62049, 63049, 64049)

1.4



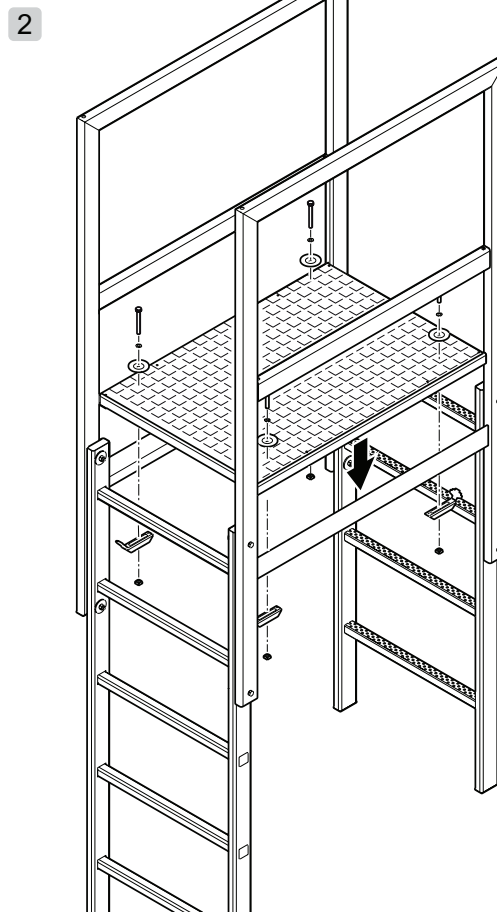
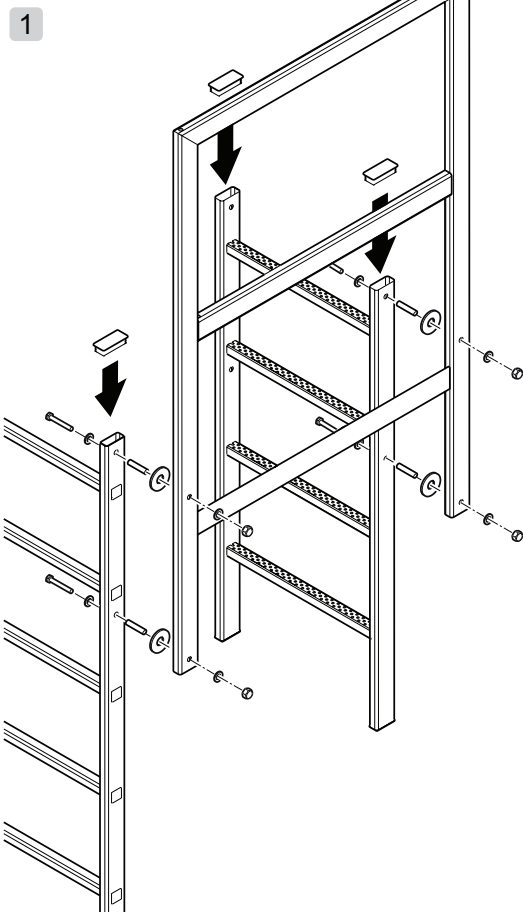
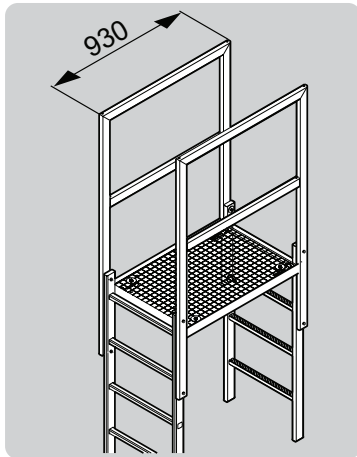
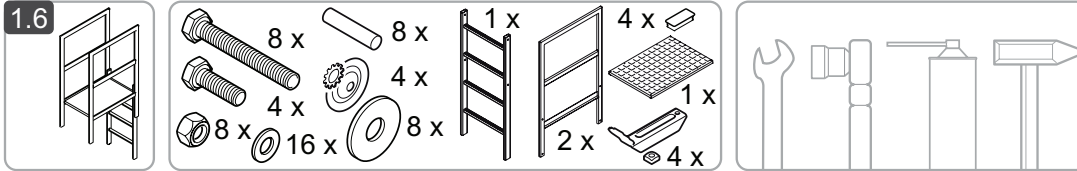
5 STEIGLEITERN

Ausstiegsgeländer mit Bodenwinkel (Bestell-Nr. 61248, 62248, 63248, 64248)



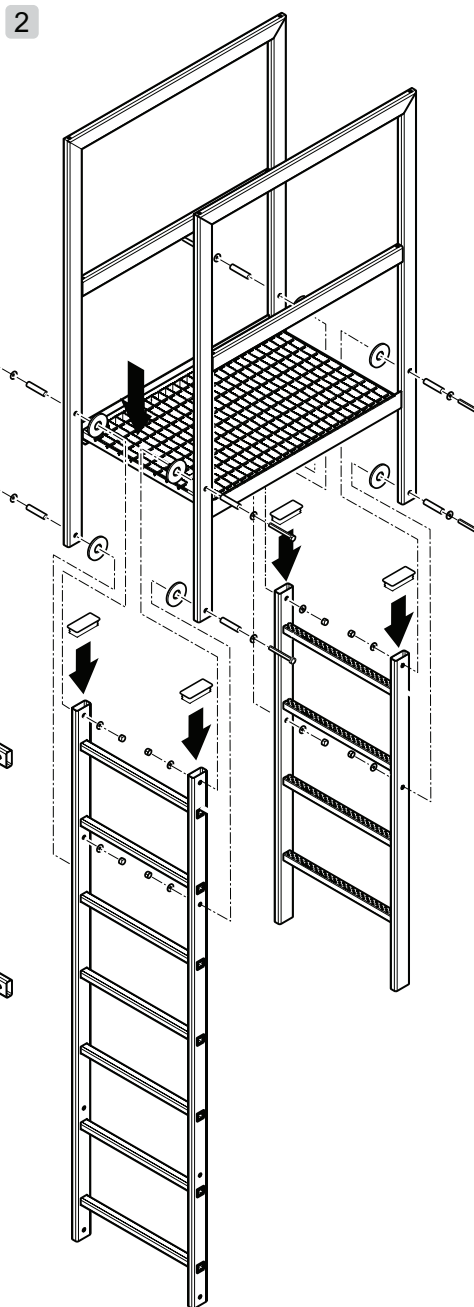
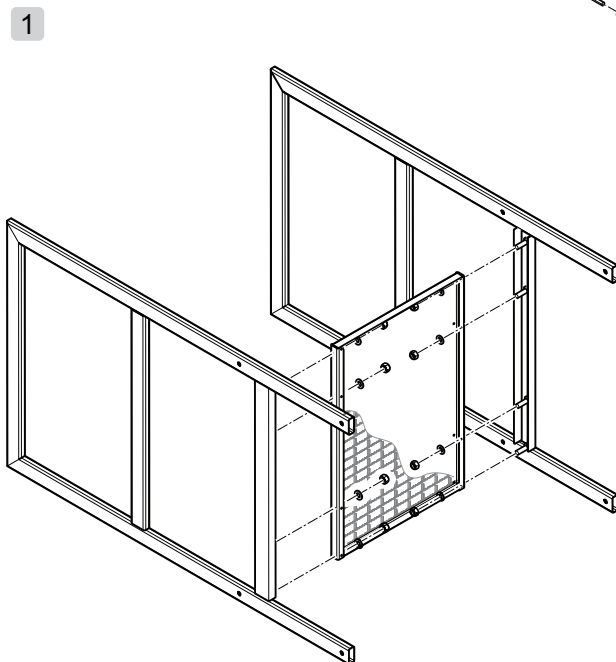
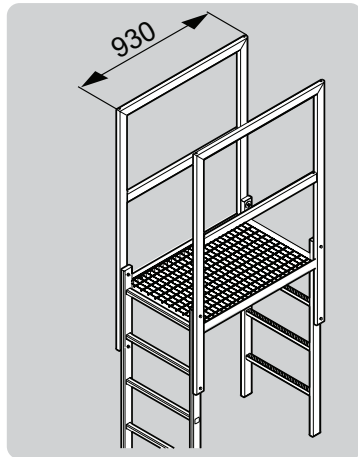
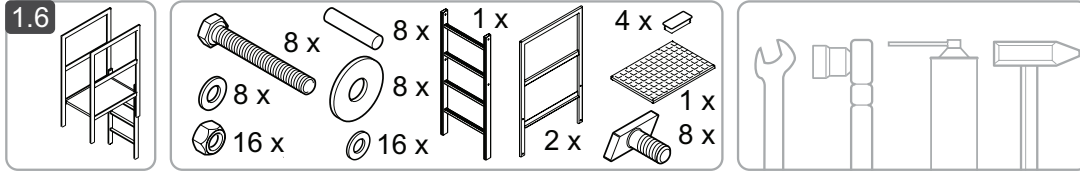
5 STEIGLEITERN

Attika-Überstieg, Stahl (Bestell-Nr. 63181, 64181)



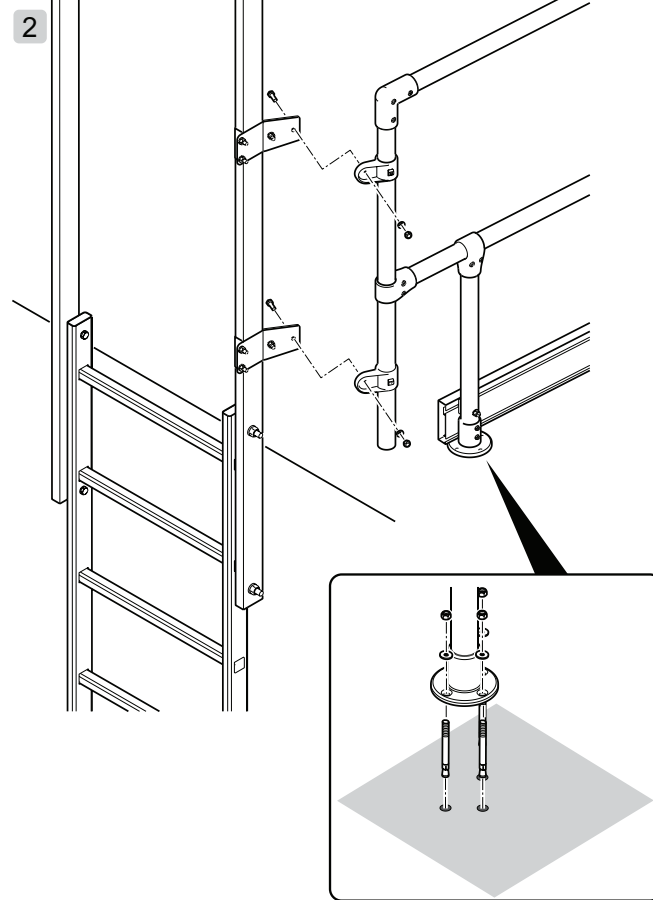
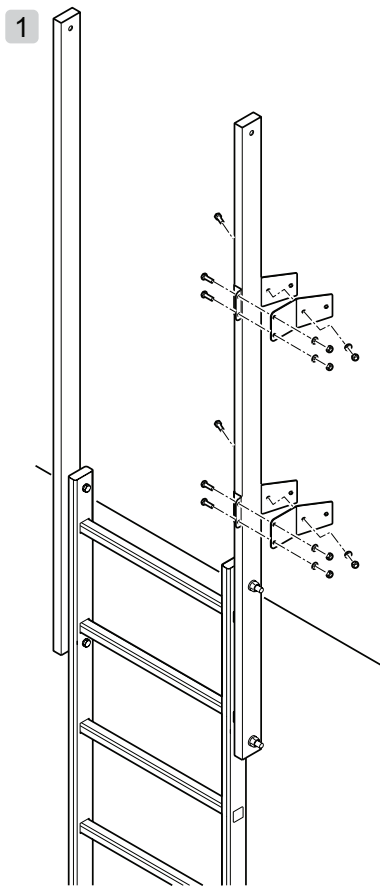
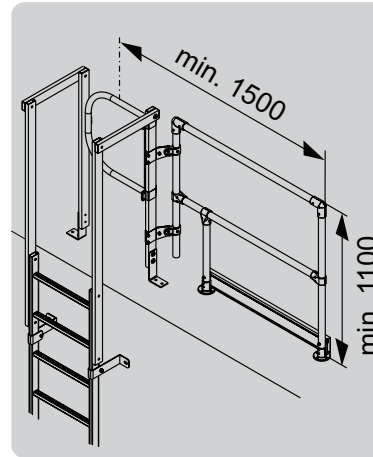
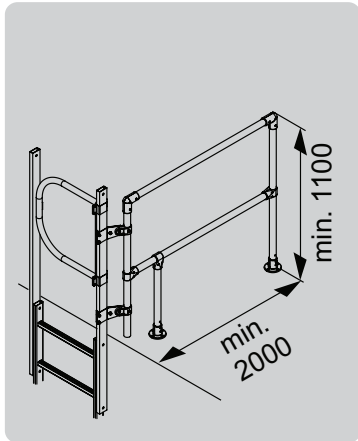
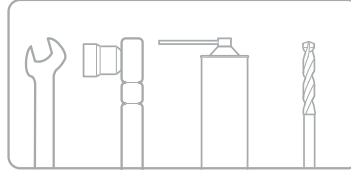
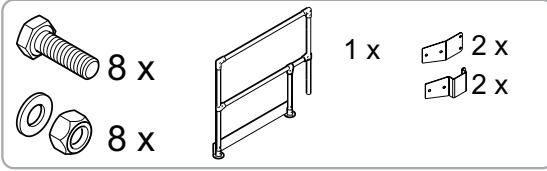
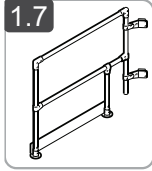
5 STEIGLEITERN

Attika-Überstieg, Alu (Bestell-Nr. 61181, 62181)



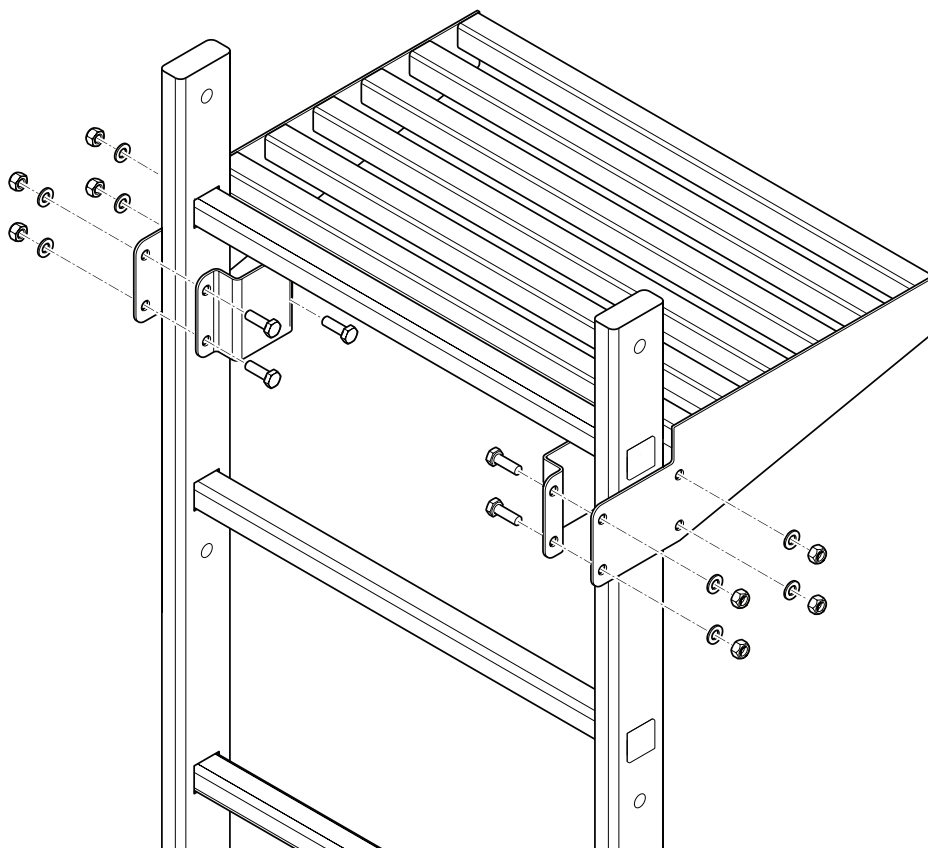
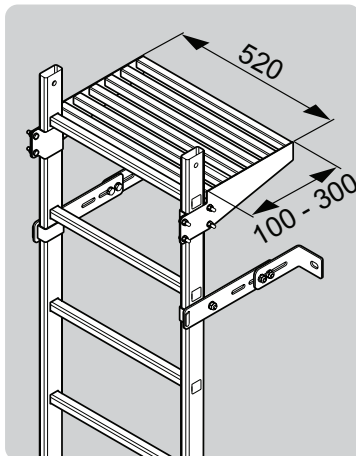
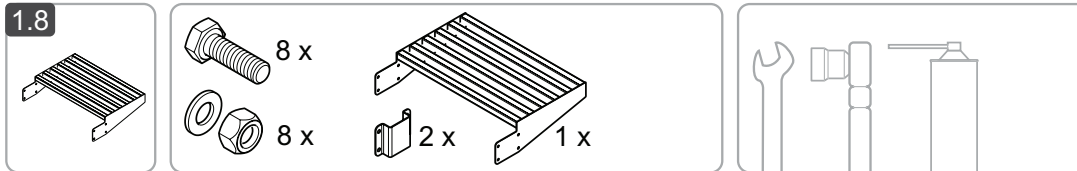
5 STEIGLEITERN

Seitliches Ausstiegsgeländer (Bestell-Nr. 60981)



5 STEIGLEITERN

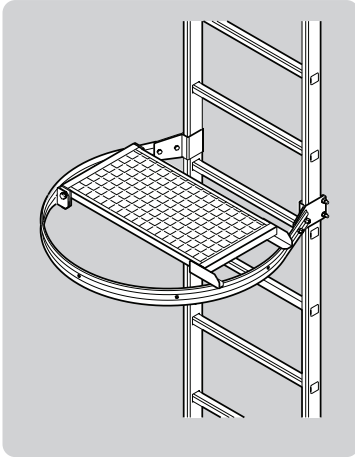
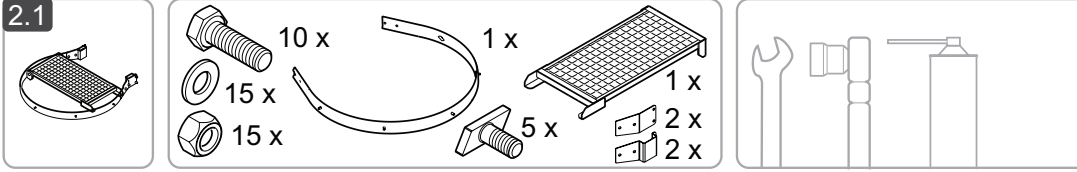
Ausstiegstritt (Bestell-Nr. 62966, 62967, 62968, 62969, 62970, 63966, 63967, 63968, 63969, 63970)



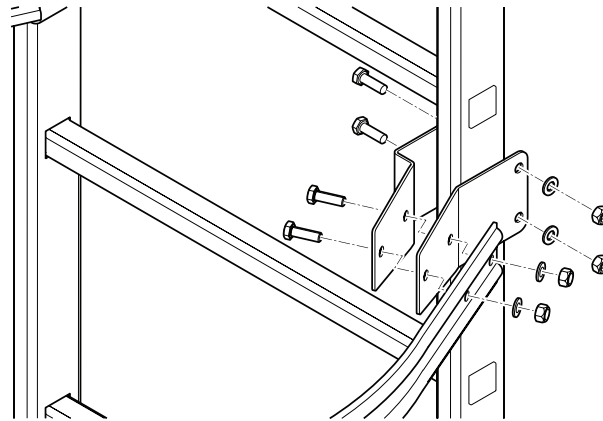
5 STEIGLEITERN

Zwischenplattform klappbar (Bestell-Nr. 62960, 63960, 64960)

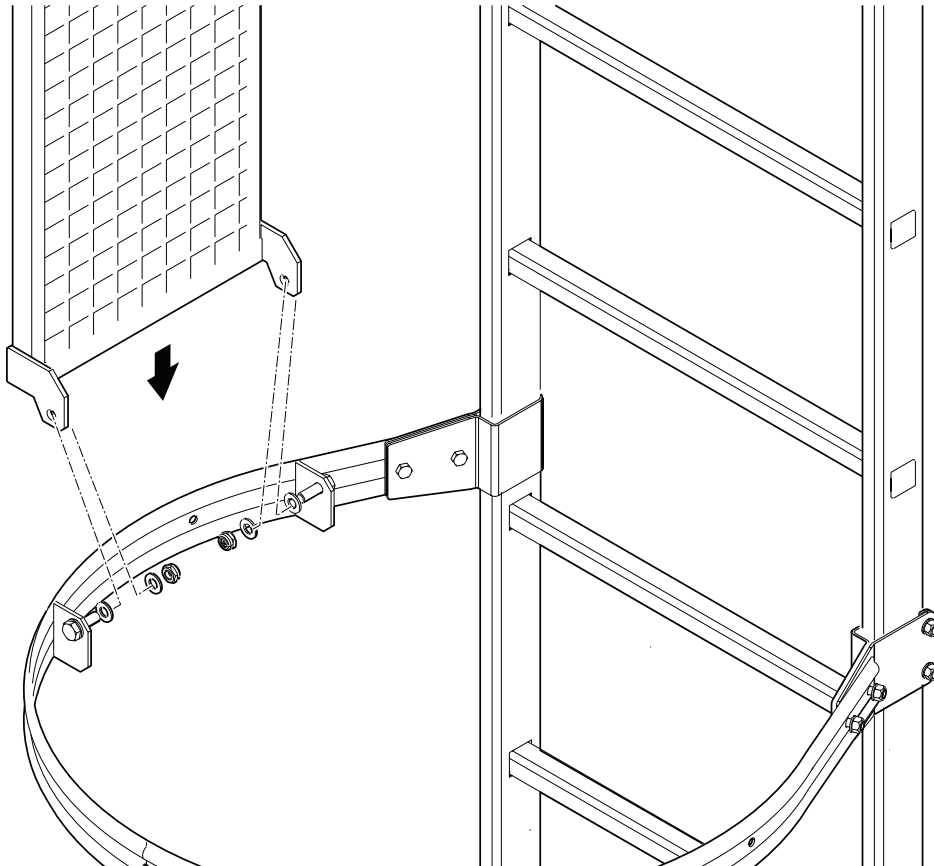
2.1



1



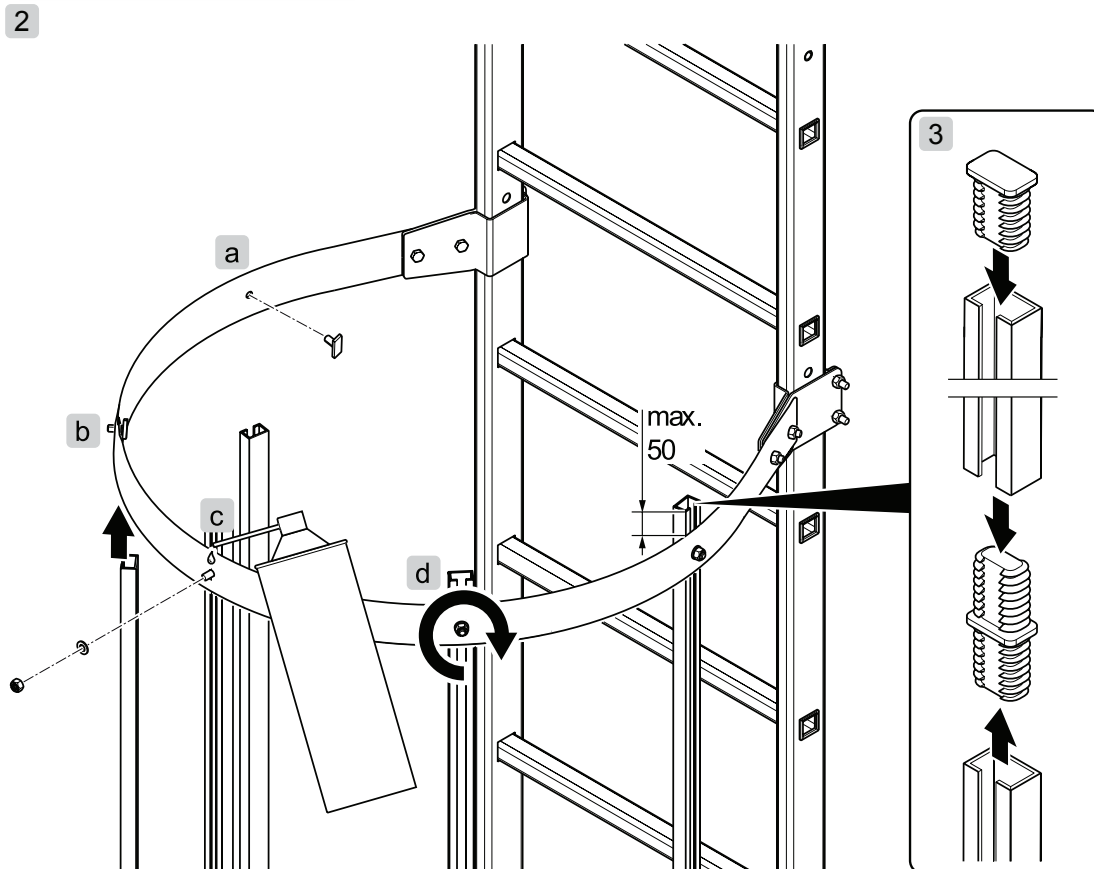
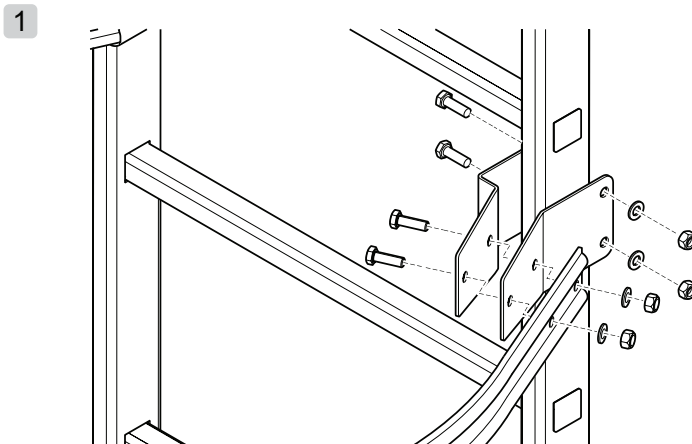
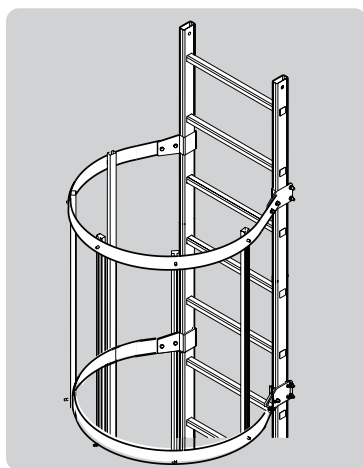
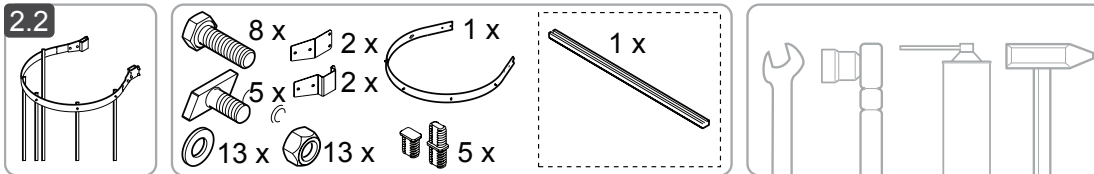
2



5 STEIGLEITERN

Rückenschutzbügel (Bestell-Nr. 61234, 62234, 63234, 64234)

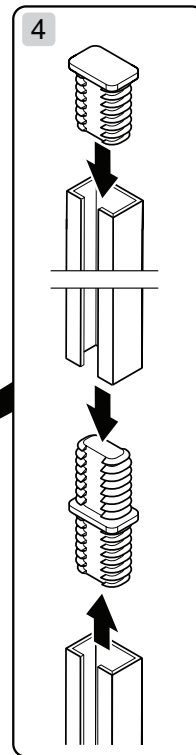
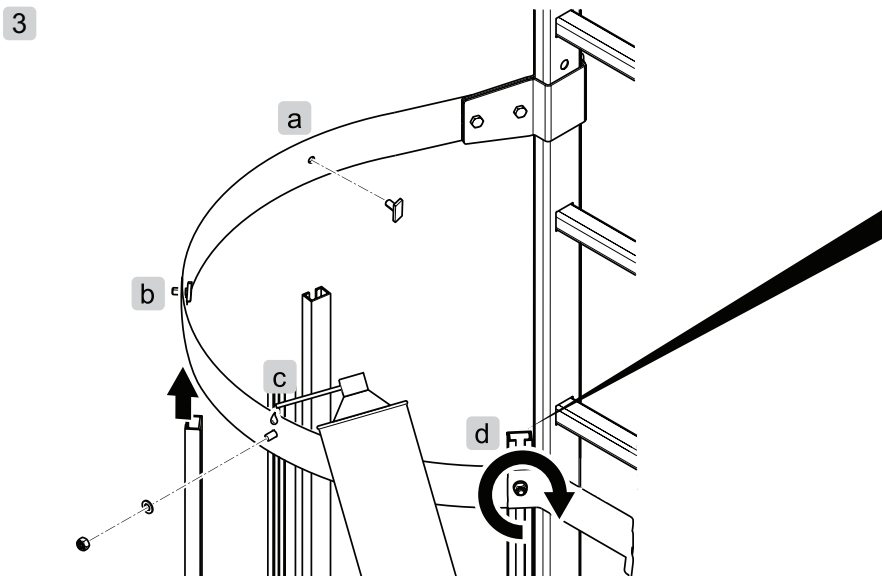
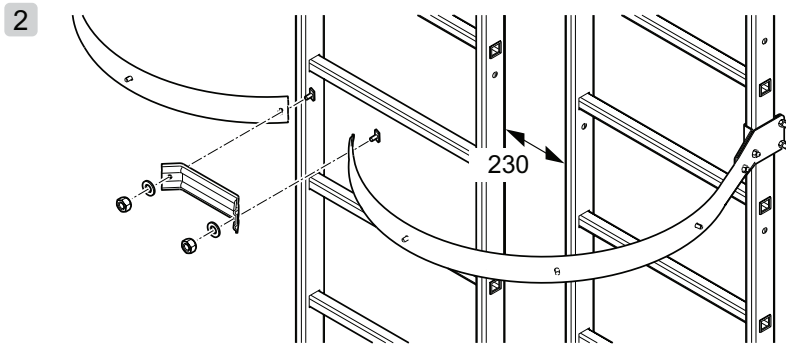
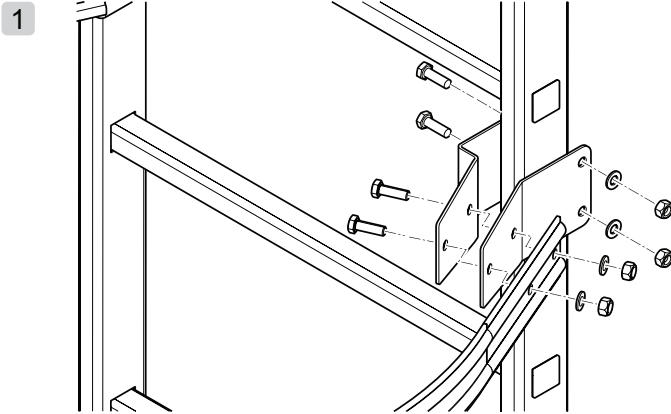
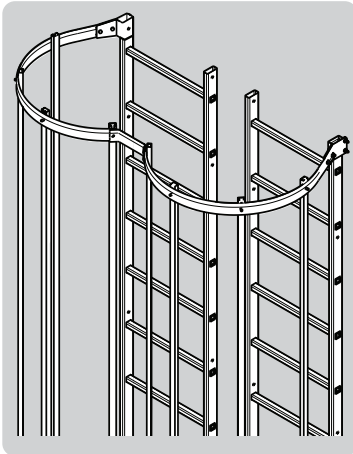
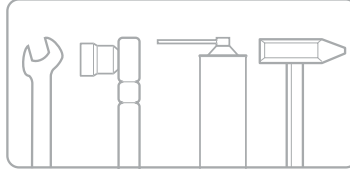
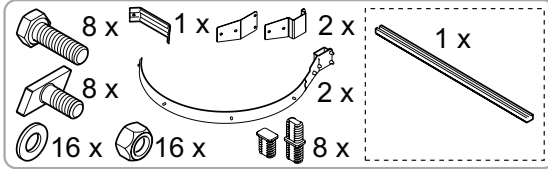
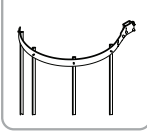
Rückenschutzstrebe (Bestell-Nr. 61235, 62235, 63235, 64235)



5 STEIGLEITERN

Rückenschutzbügel, versetzt (Bestell-Nr. 61963, 62963, 63963, 64963)

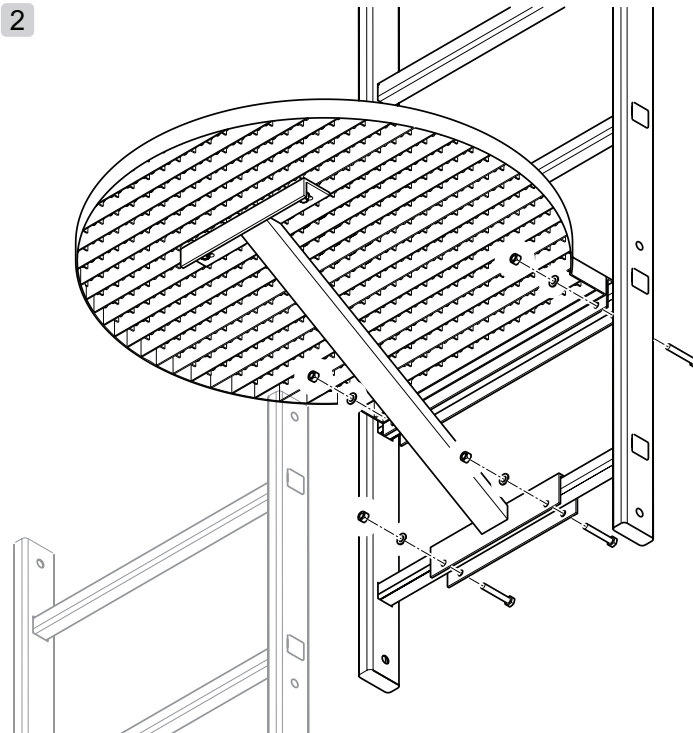
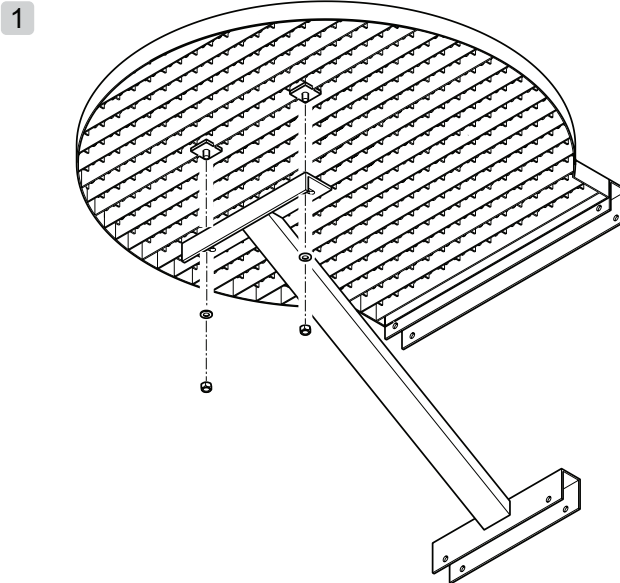
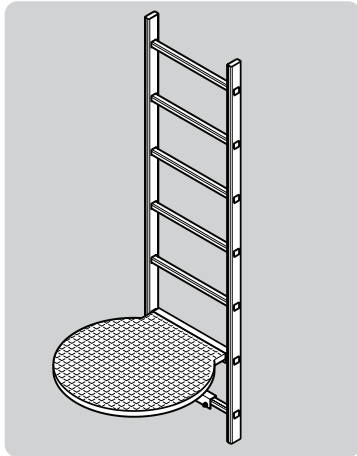
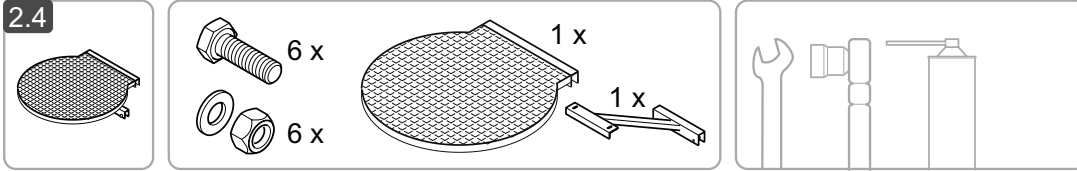
2.3



5 STEIGLEITERN

Umsteigeplattform (Bestell-Nr. 63961)

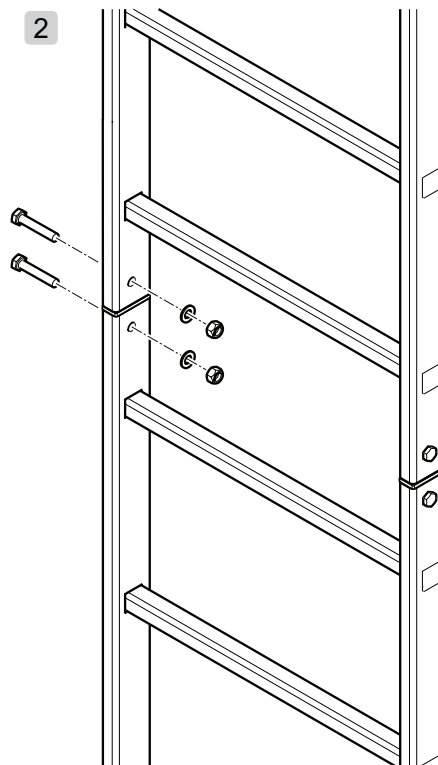
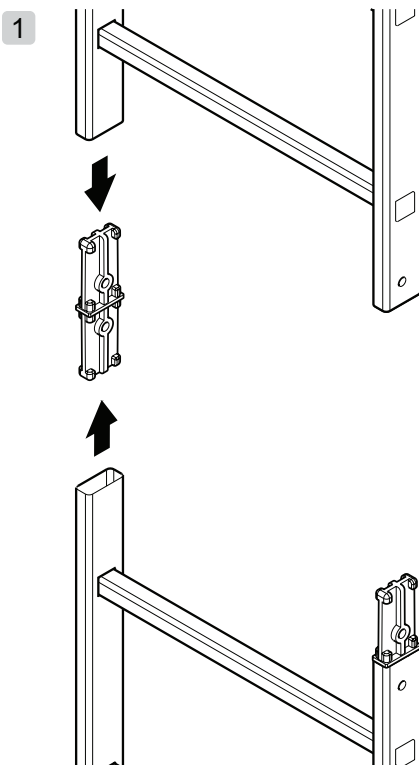
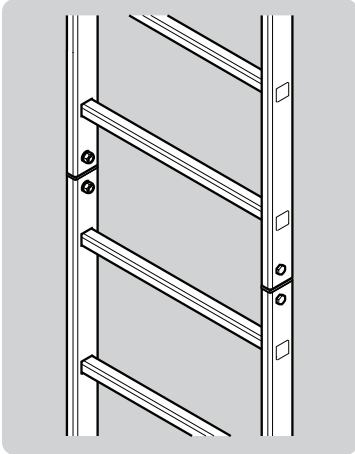
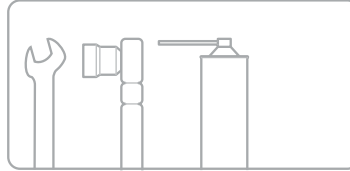
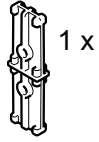
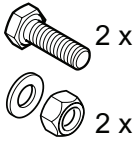
2.4



5 STEIGLEITERN

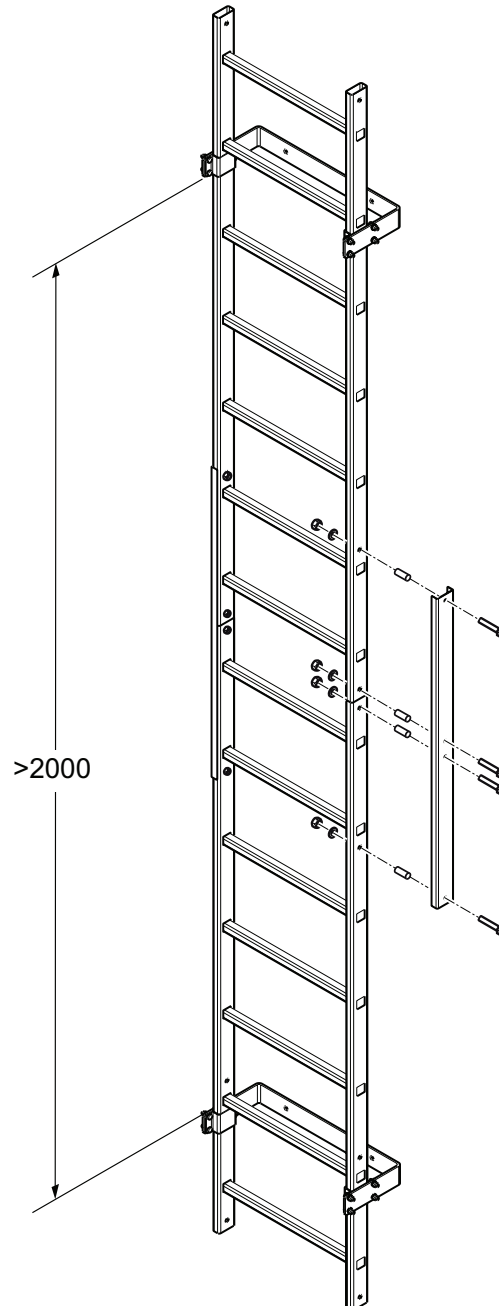
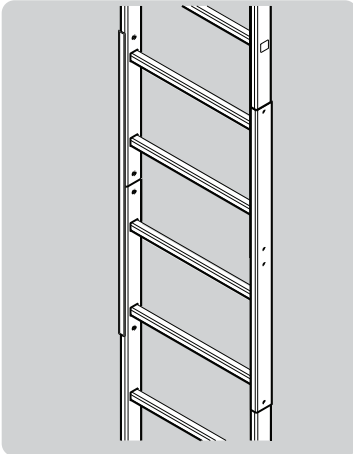
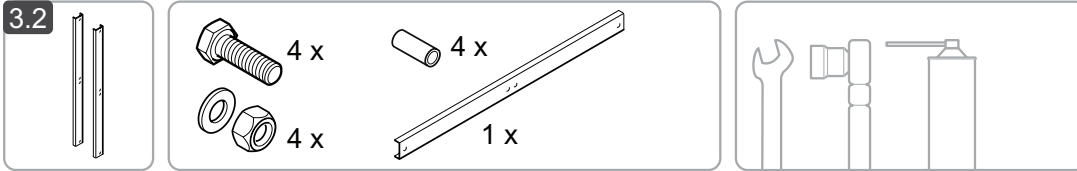
Steigleiterverbinder (Bestell-Nr. 61236)

3.1



5 STEIGLEITERN

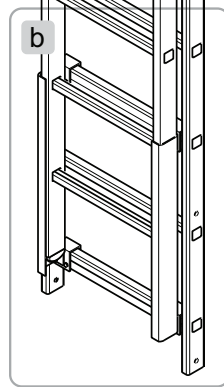
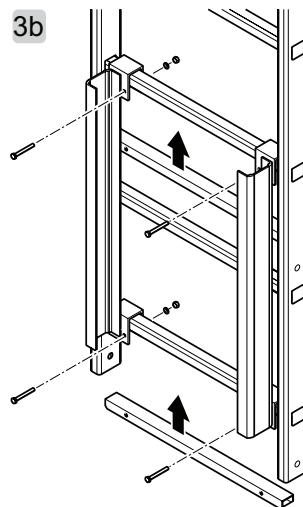
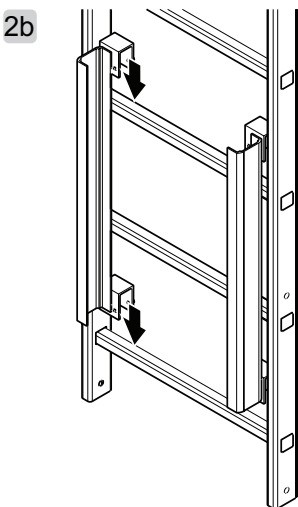
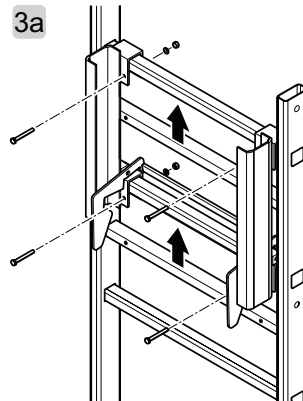
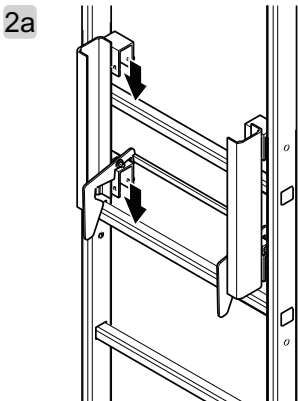
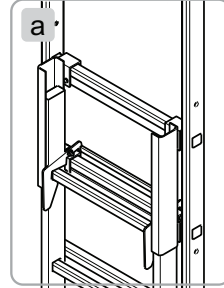
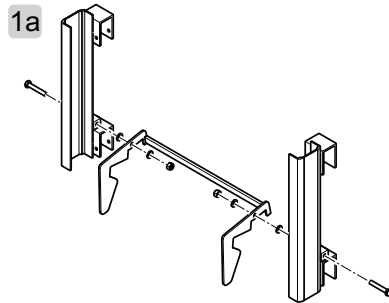
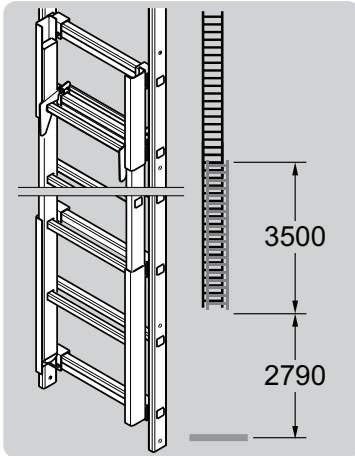
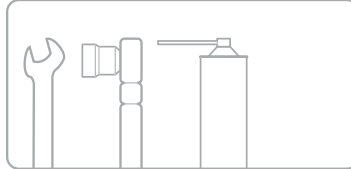
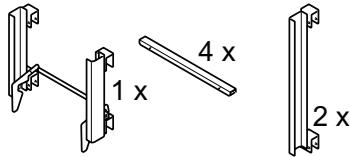
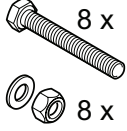
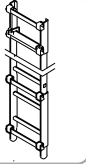
Verbindungsstrebe (Bestell-Nr. 61239)



5 STEIGLEITERN

Aluminium-Notabstiegsleiter (Bestell-Nr. 62446)

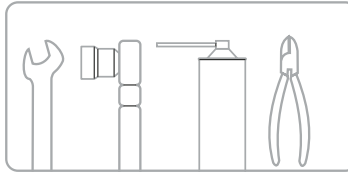
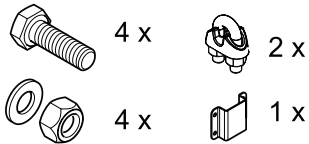
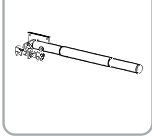
4.1



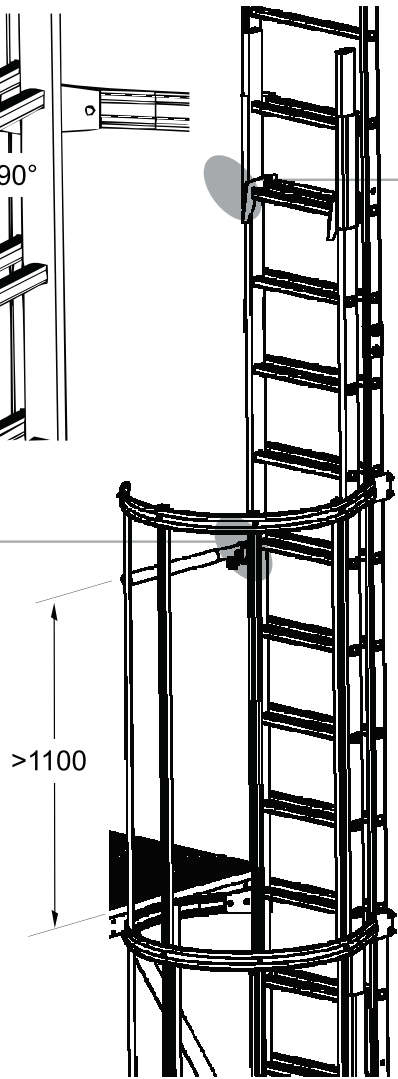
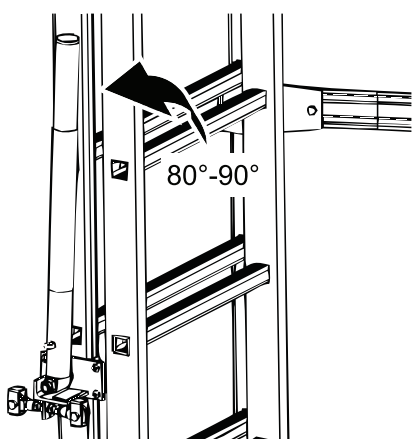
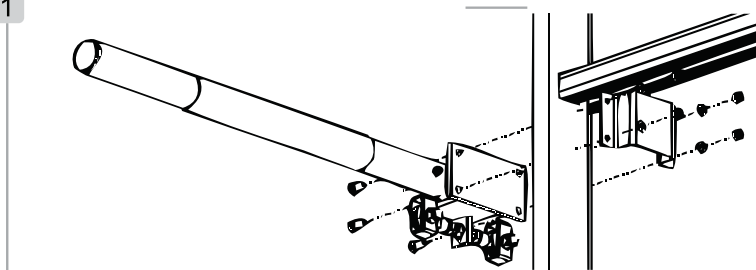
5 STEIGLEITERN

Auslösemechanismus (Bestell-Nr. Ausstieg links: 63504 | Ausstieg rechts: 63505)

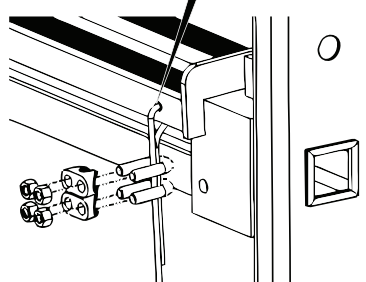
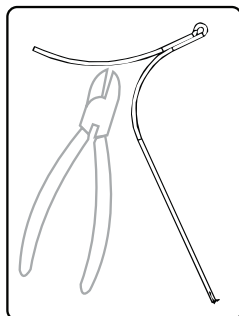
4.1.1



1

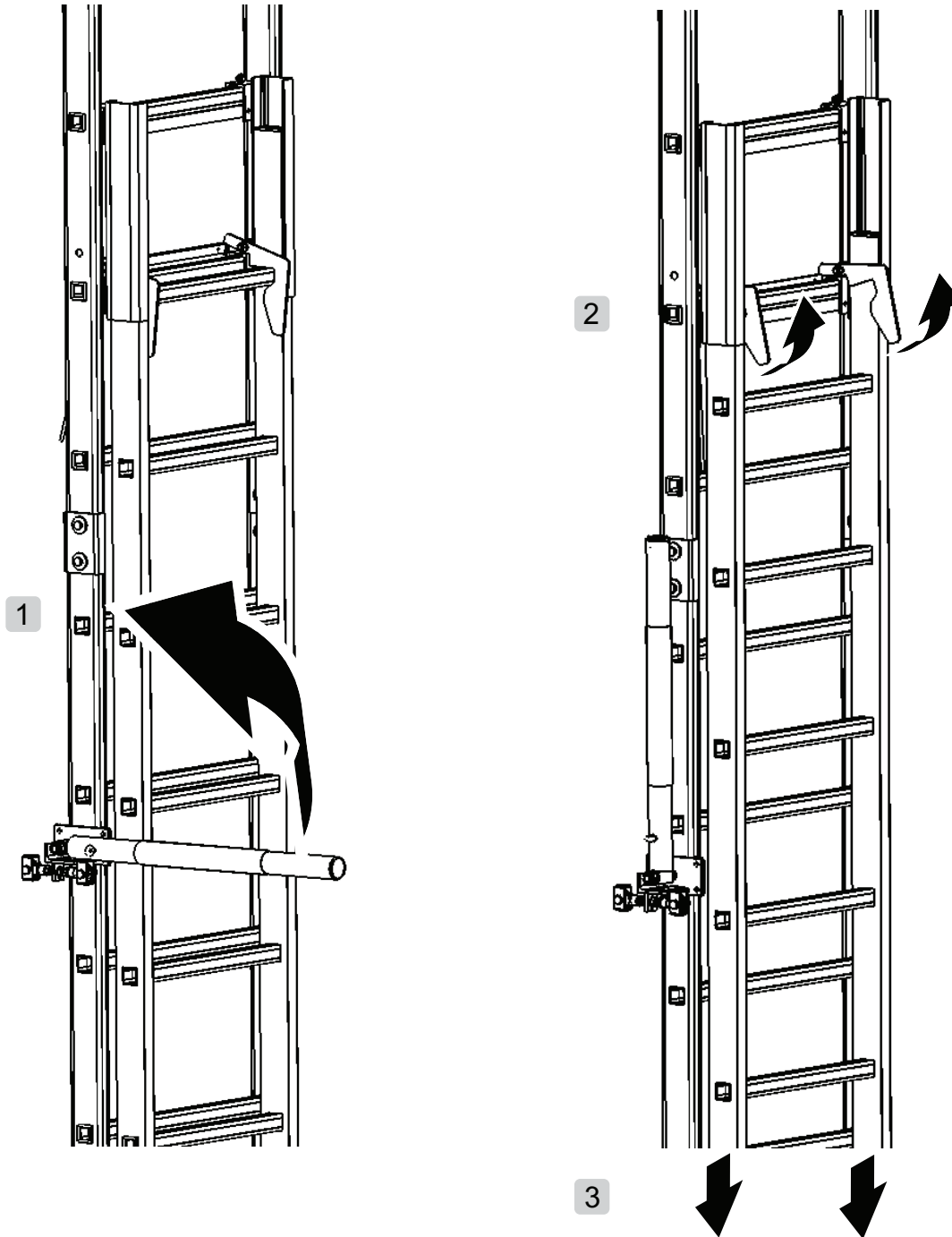


2



5 STEIGLEITERN

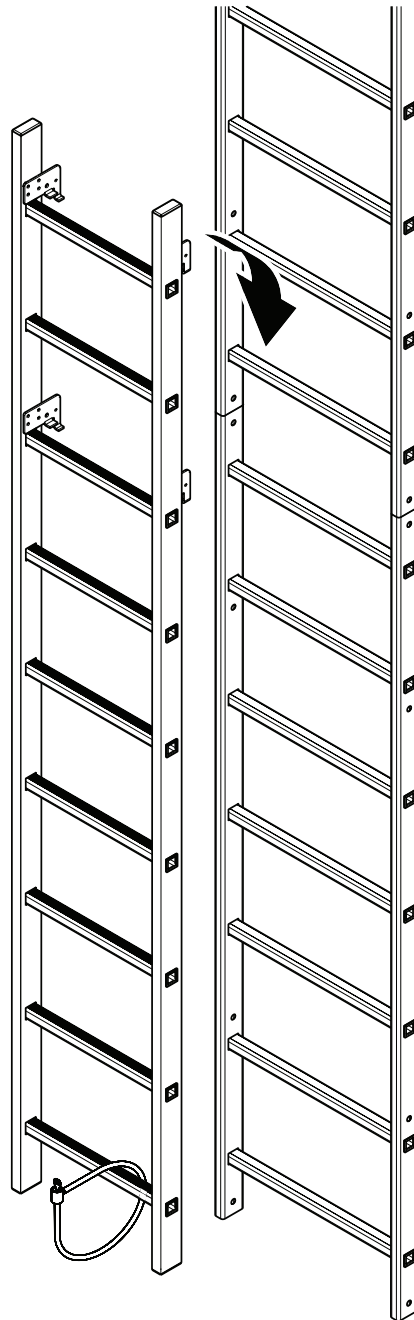
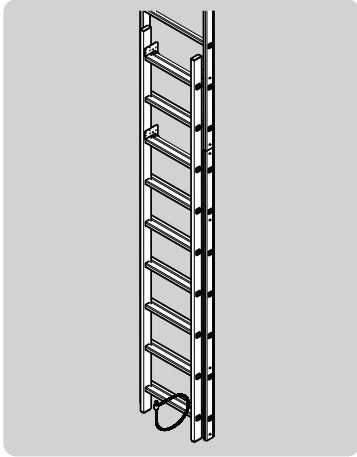
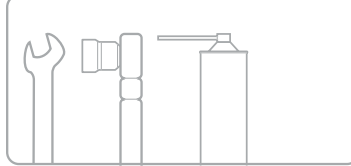
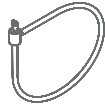
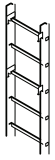
Auslösemechanismus-Funktionsprinzip (Bestell-Nr. 61445)



5 STEIGLEITERN

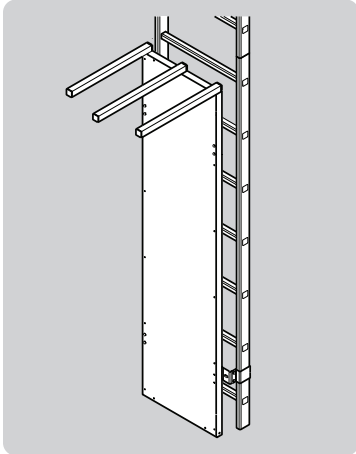
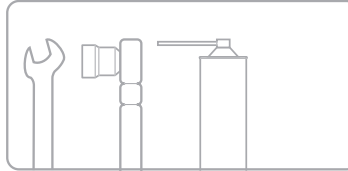
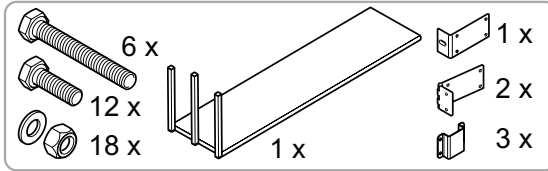
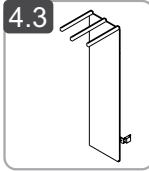
Aluminium-Einstiegsleiter (Bestell-Nr. 61445)

4.2

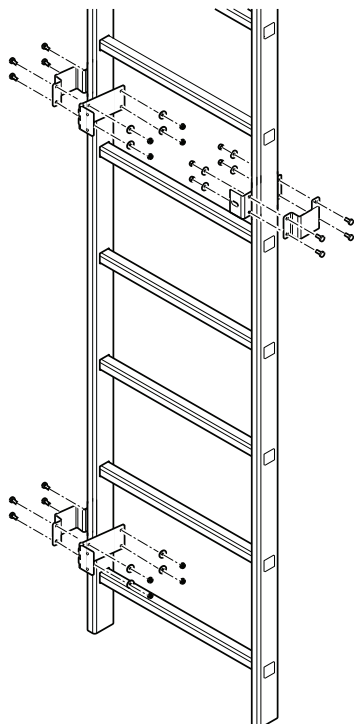


5 STEIGLEITERN

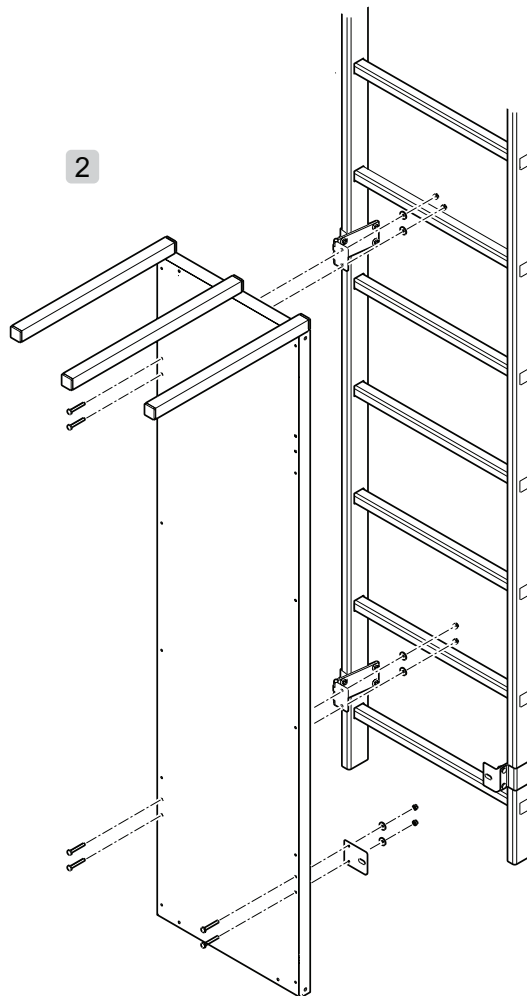
Stahlabschlussstüre (Bestell-Nr. 63498)



1



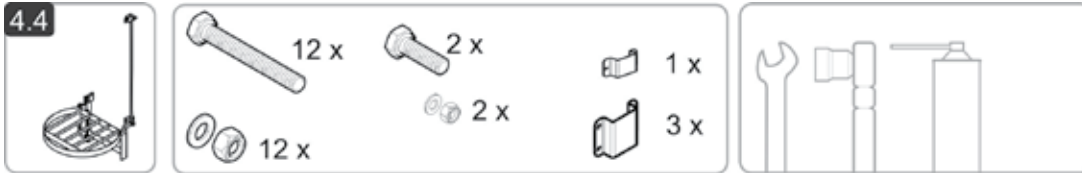
2



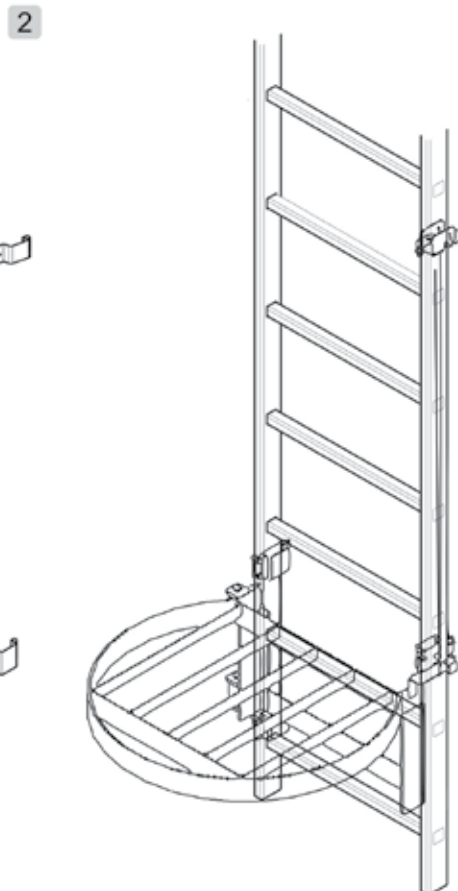
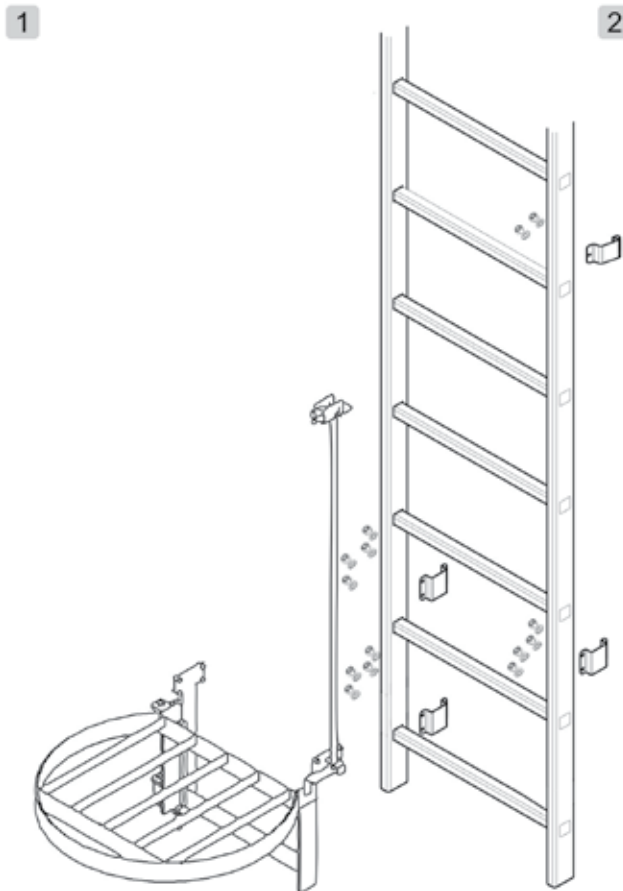
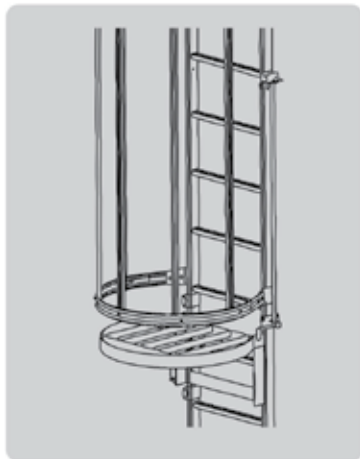
5 STEIGLEITERN

Zustiegssicherung (Bestell-Nr. 63962)

4.4

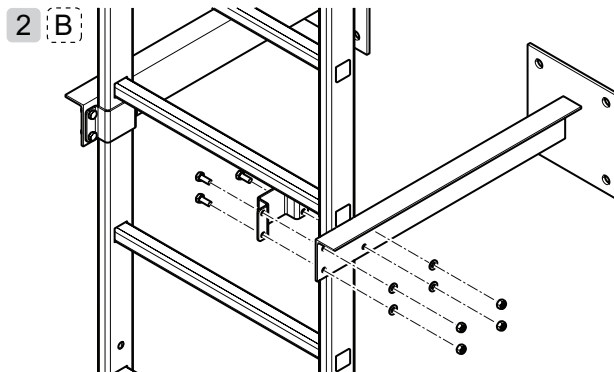
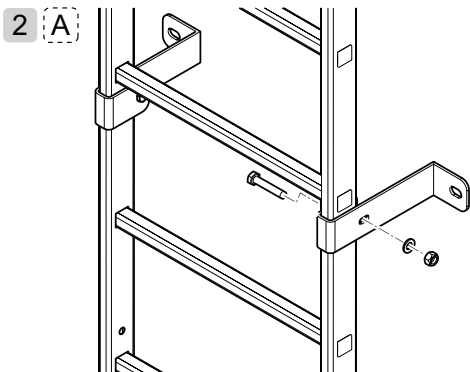
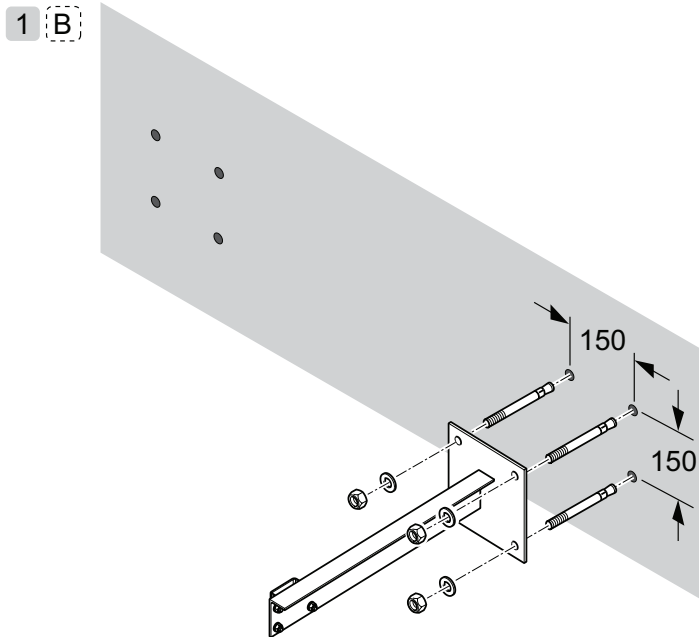
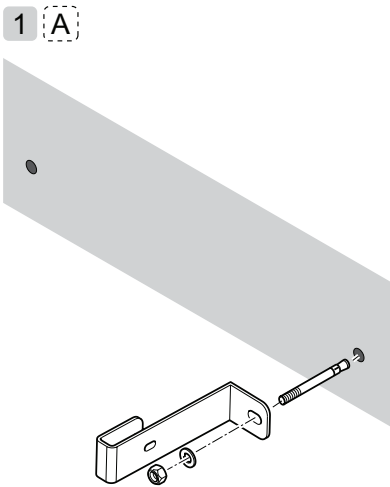
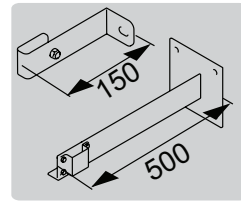
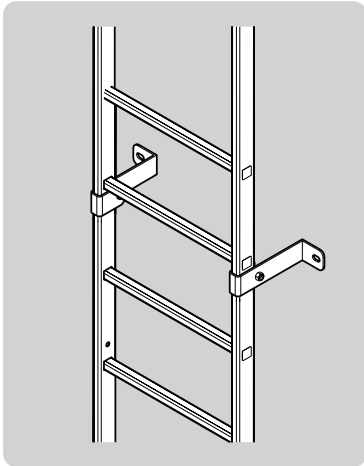
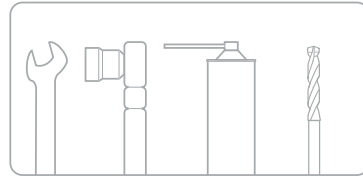
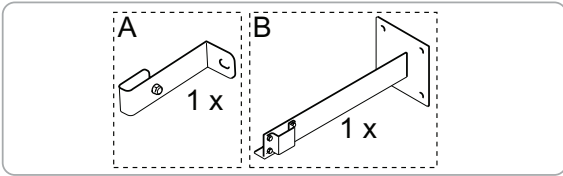
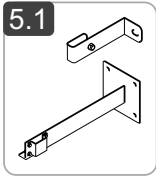


12 x 2 x 1 x
 12 x 2 x 3 x



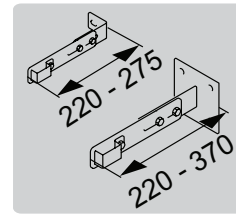
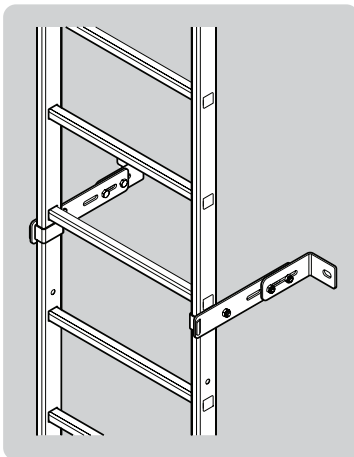
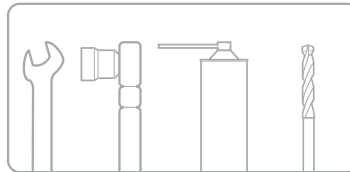
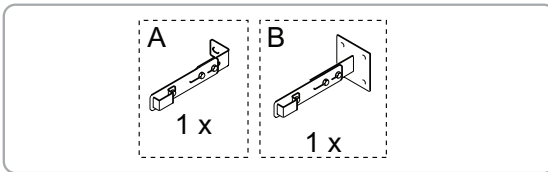
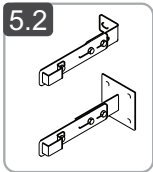
5 STEIGLEITERN

Wandanker starr (Bestell-Nr. 63249, 64249, 63254)

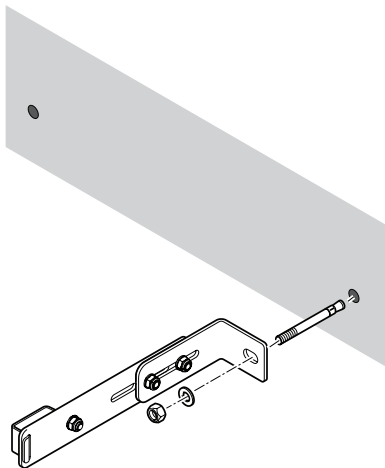


5 STEIGLEITERN

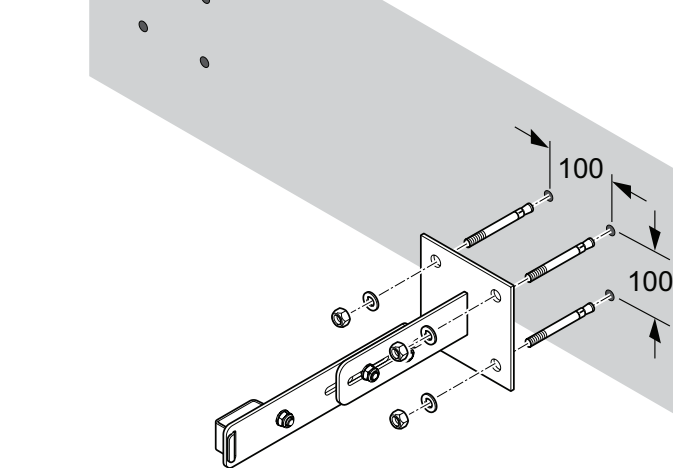
Wandanker verstellbar mit Klemmbügel (Bestell-Nr. 63262, 64262, 63261, 64261)



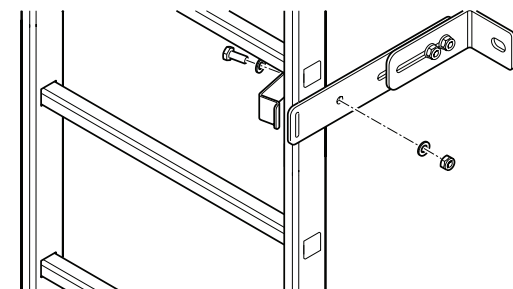
1 A



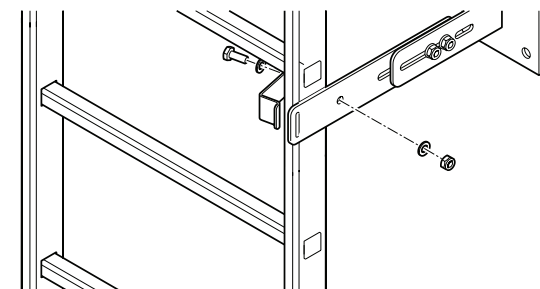
1 B



2 A

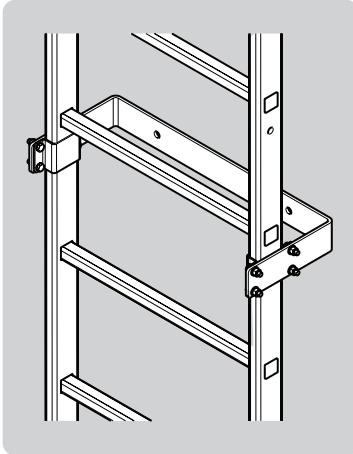
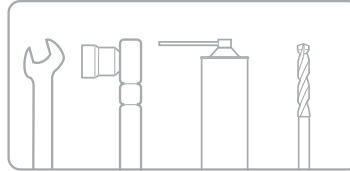
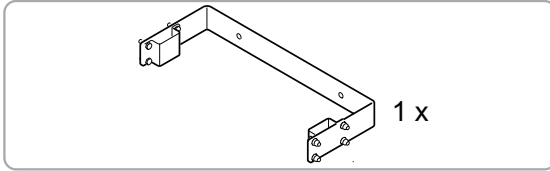
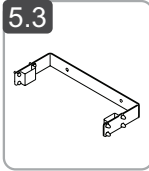


2 B

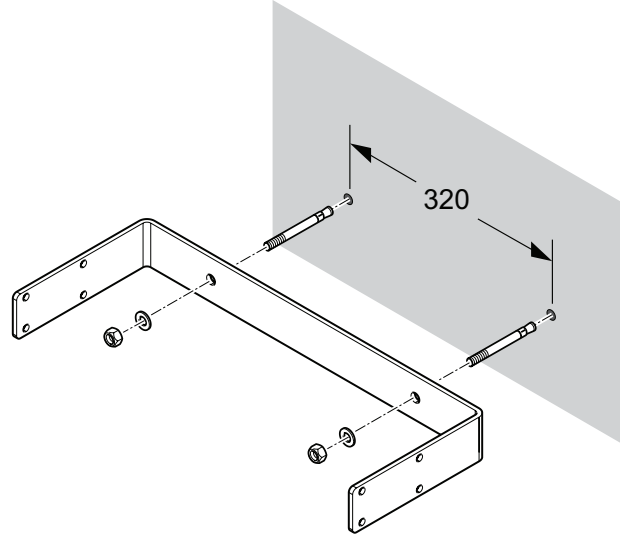


5 STEIGLEITERN

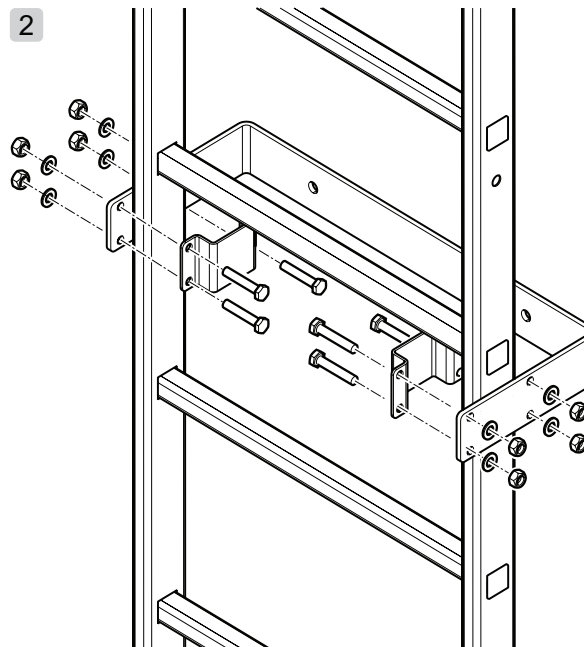
U-Bügel (Bestell-Nr. 63257, 63259)



1

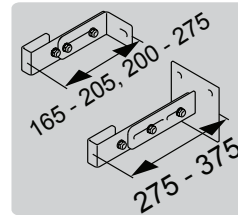
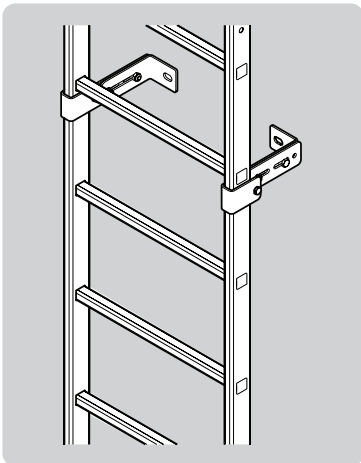
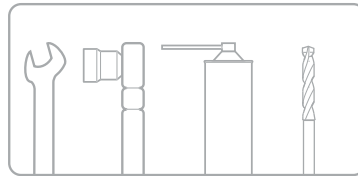
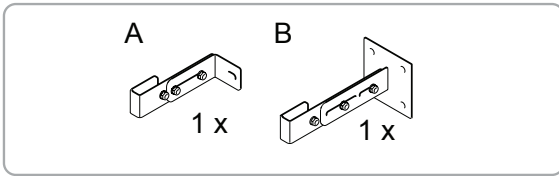
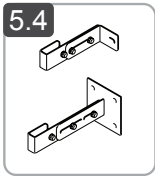


2

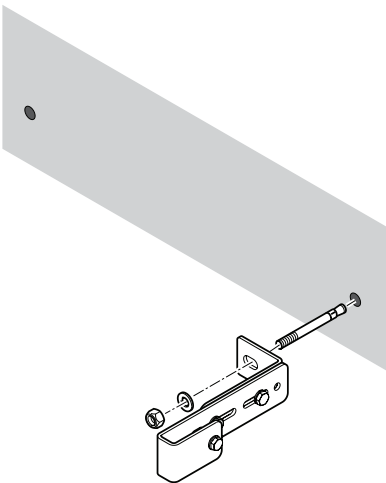


5 STEIGLEITERN

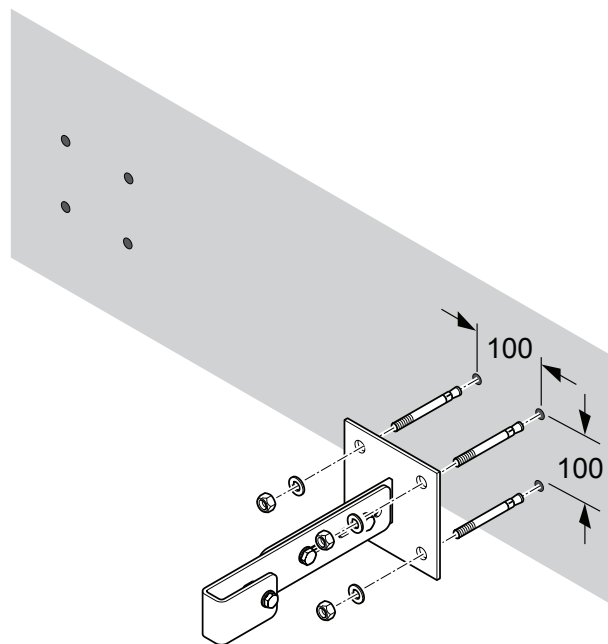
Wandanker verstellbar (Bestell-Nr. 63250, 64250, 63252, 64252, 63251, 64251)



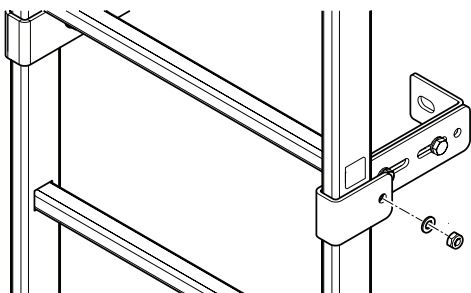
1 A



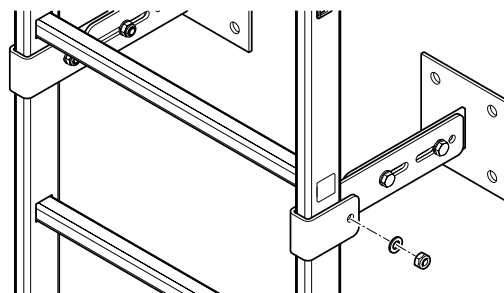
1 B



2 A

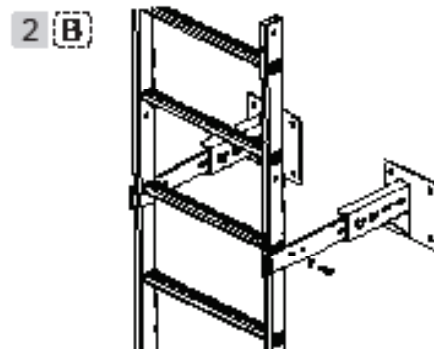
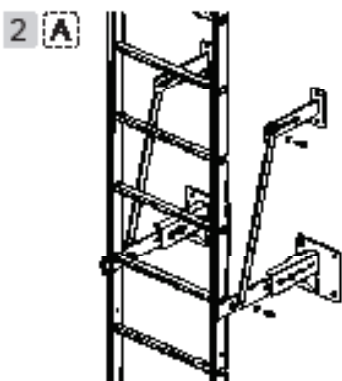
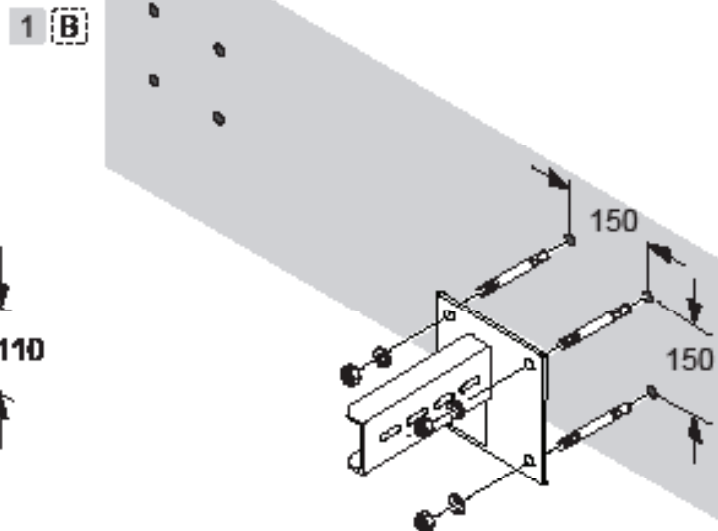
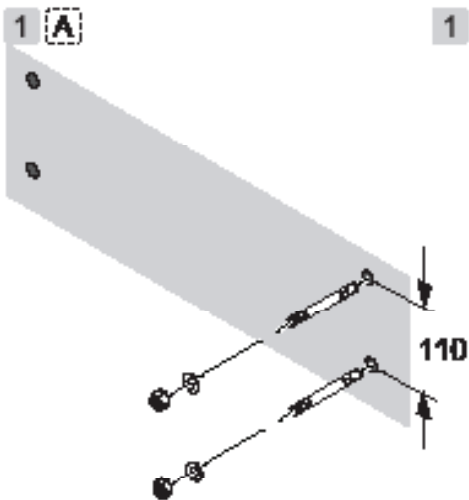
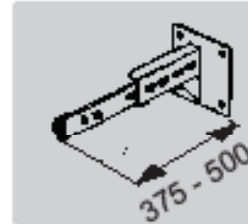
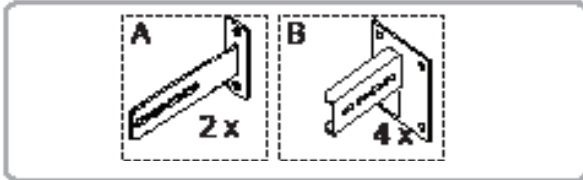


2 B



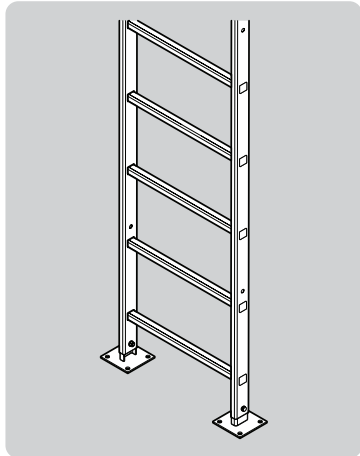
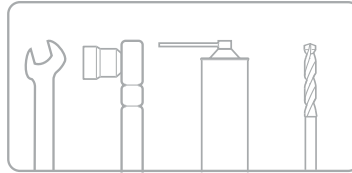
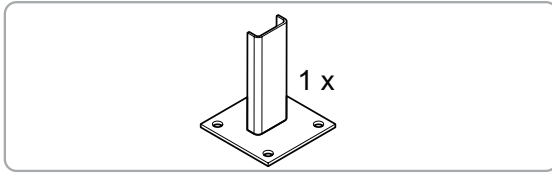
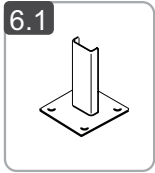
5 STEIGLEITERN

Wandanker verstellbar (Bestell-Nr. 63268)

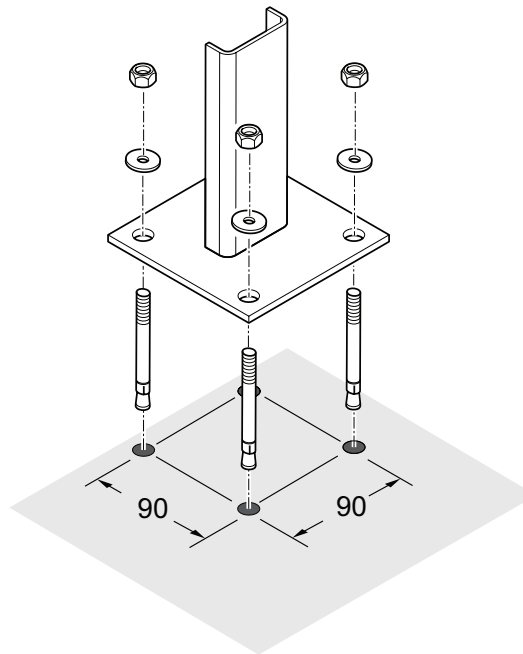


5 STEIGLEITERN

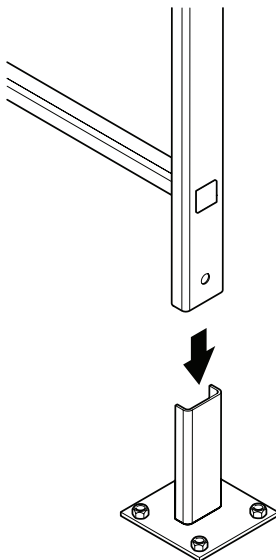
Fußplatte (Bestell-Nr. 63253, 64253)



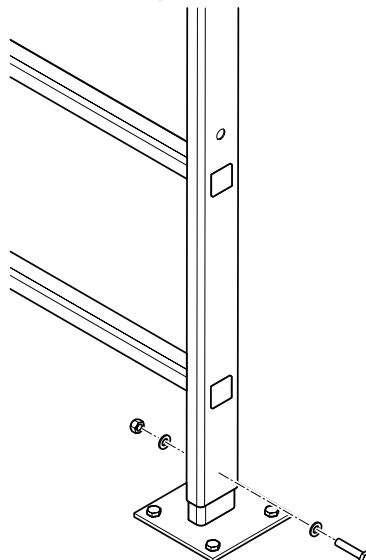
1



2



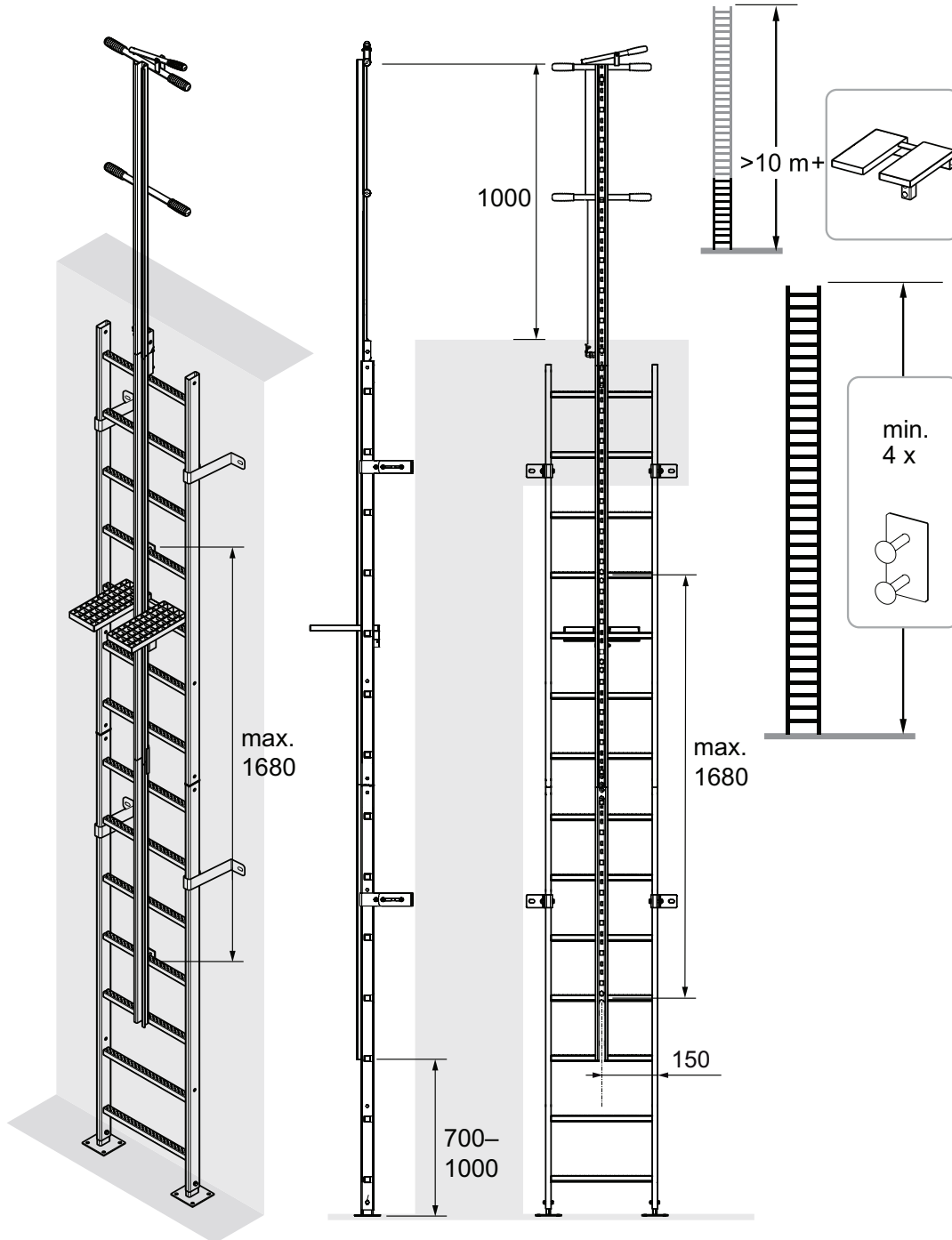
3



6 STEIGSCHUTZ

6 Steigschutz

6.1 System-Maße



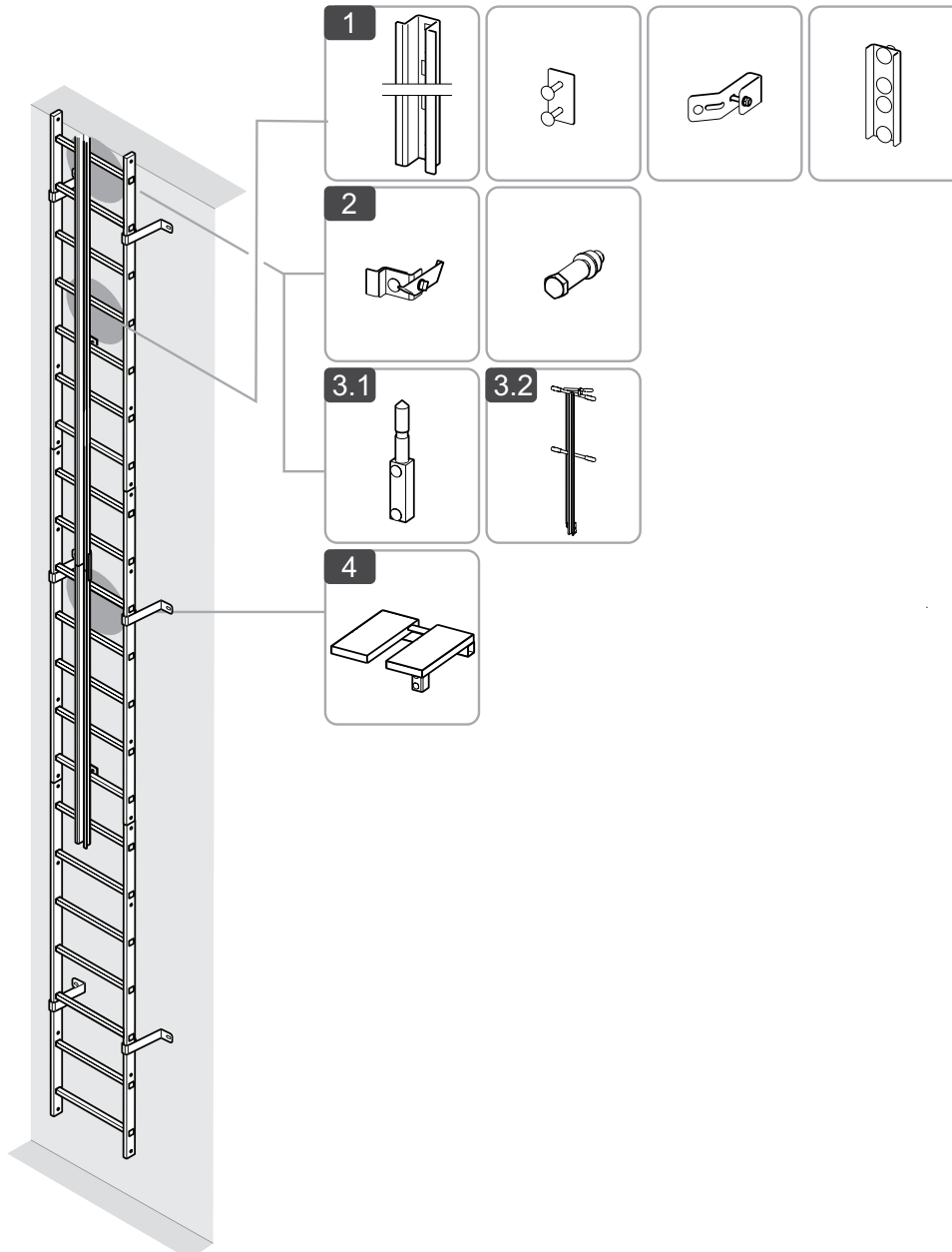
6 STEIGSCHUTZ

6.2 Systemübersicht und Montage

Systemübersicht

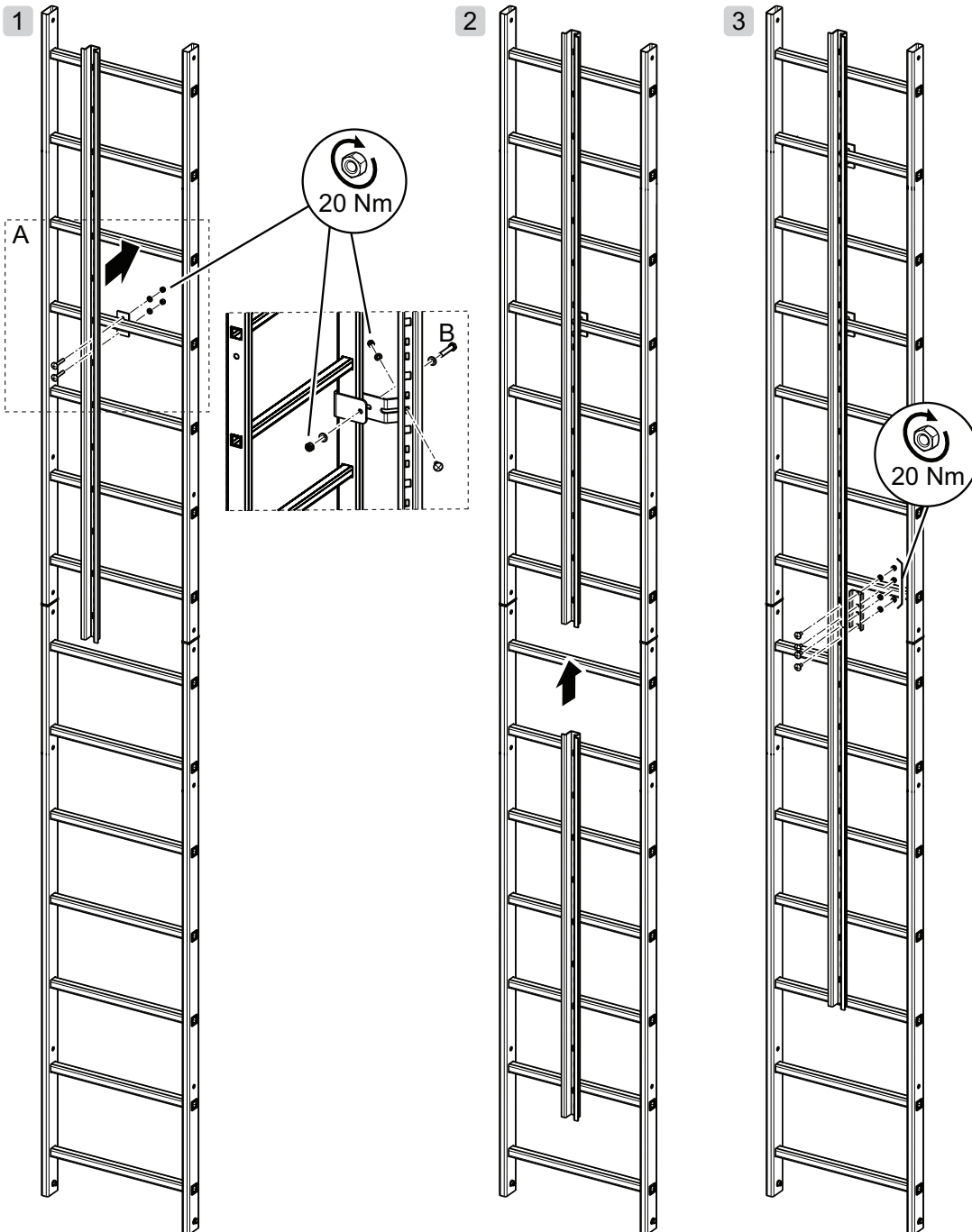
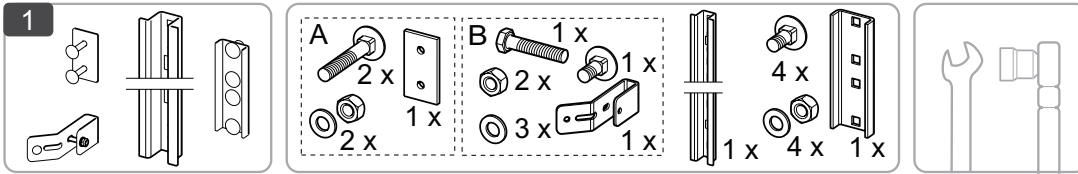


Beachten Sie zusätzlich unsere Informationsbroschüre „Montage- und Gebrauchsanleitung für Steigschutzsysteme GÜFA“




6 STEIGSCHUTZ

Fallschutzschiene (Bestell-Nr. 77530, 77531, 77532, 77550, 77551, 77552, 77059, 77058, 77057)





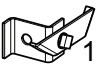


6 STEIGSCHUTZ





Schiensperre starr/lösbar (Bestell-Nr. 77564, 77565)

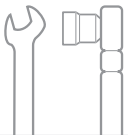
2


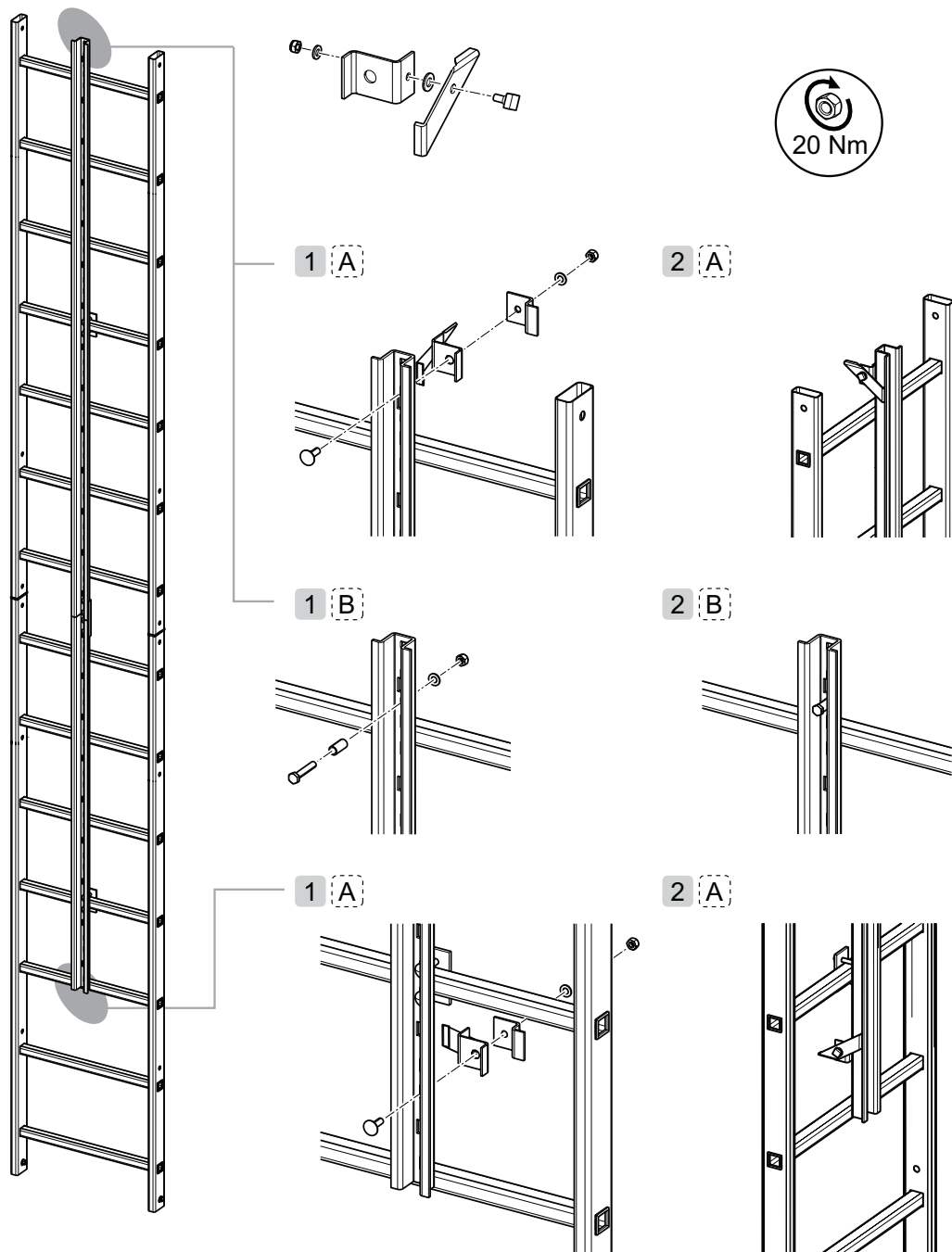
A

-  1 x
-  1 x
-  2 x
-  3 x
-  1 x

B

-  1 x
-  1 x
-  1 x
-  1 x

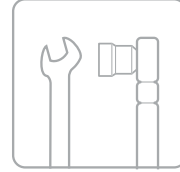
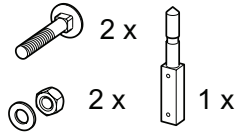
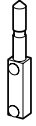




6 STEIGSCHUTZ

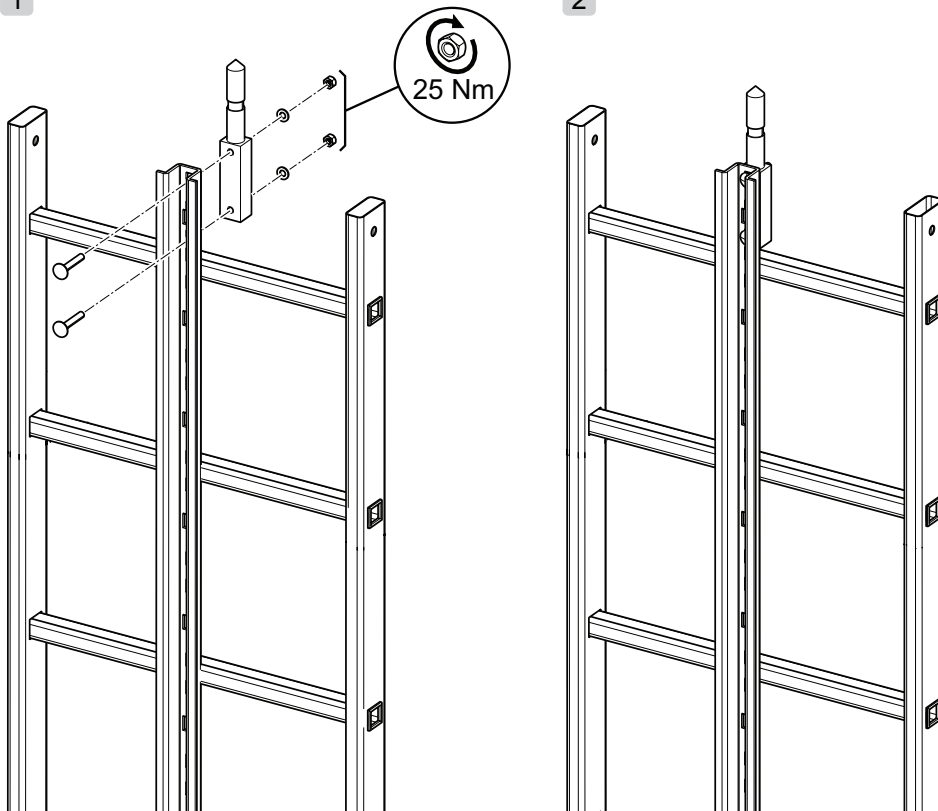
Aufsteckvorrichtung (Bestell-Nr. 77563)

3.1



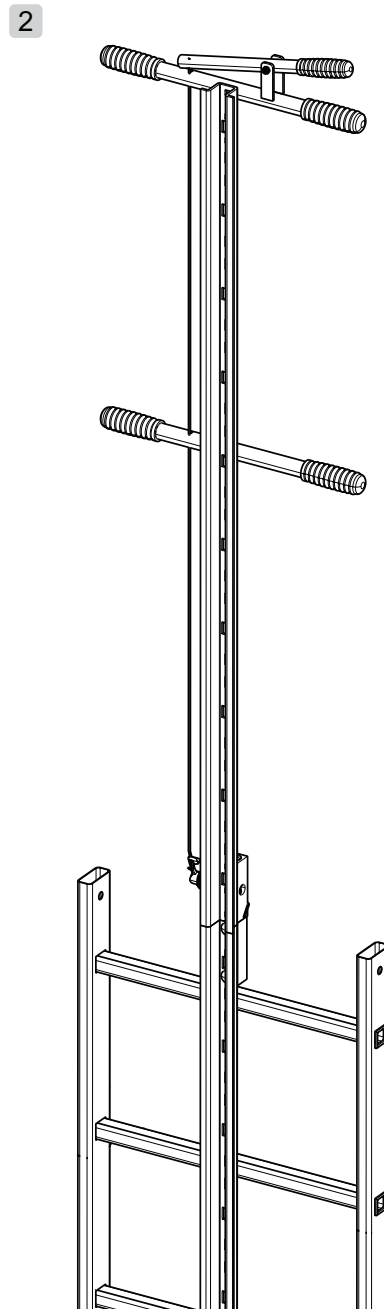
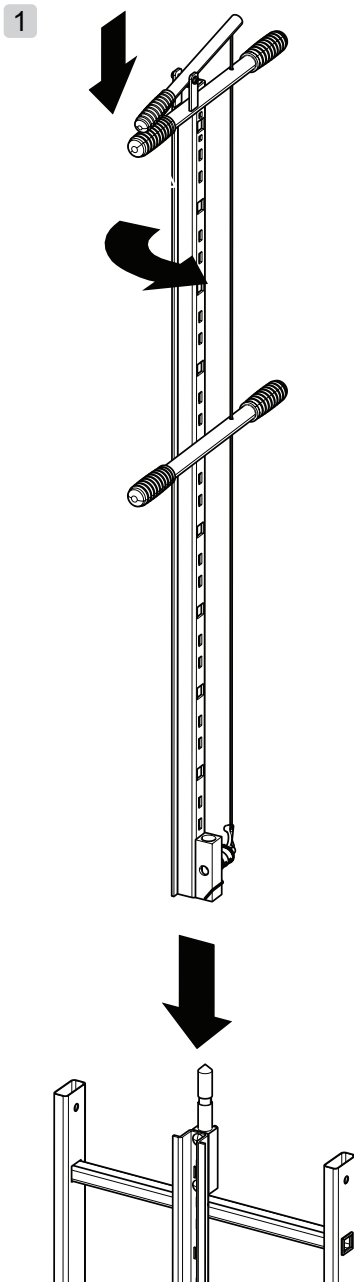
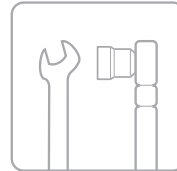
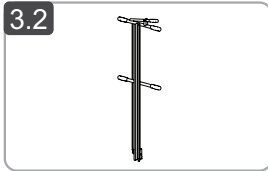
1

2



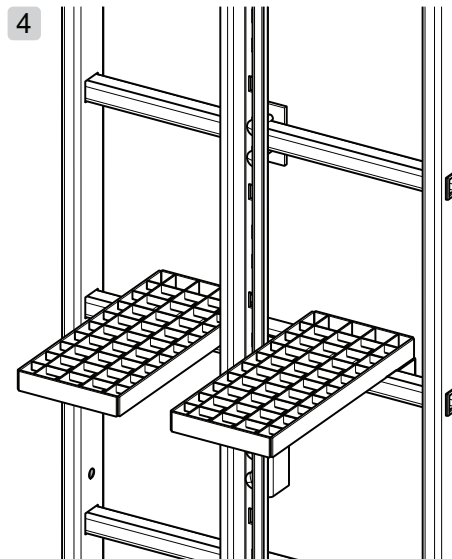
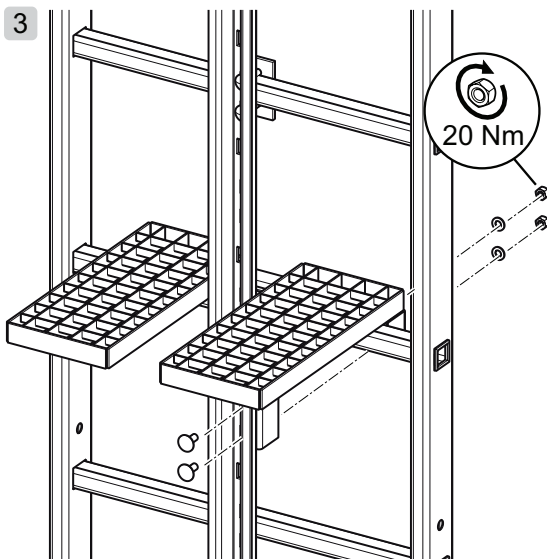
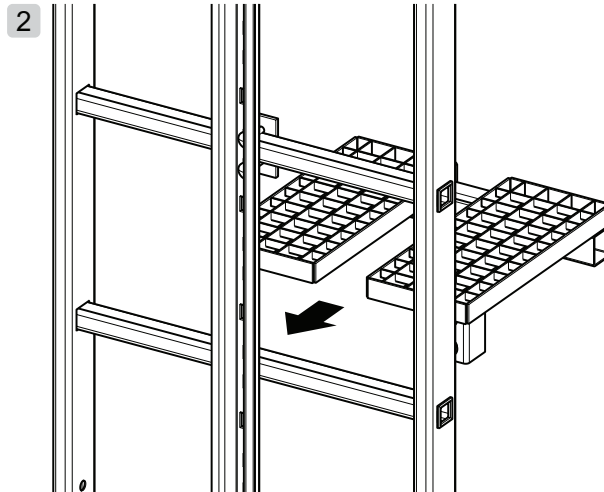
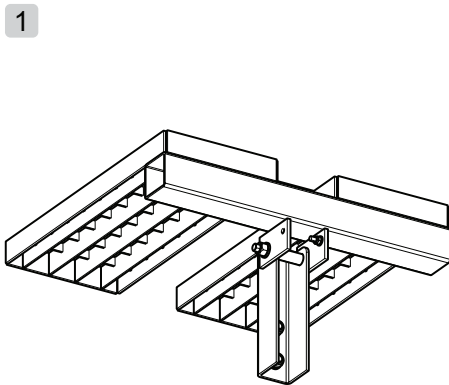
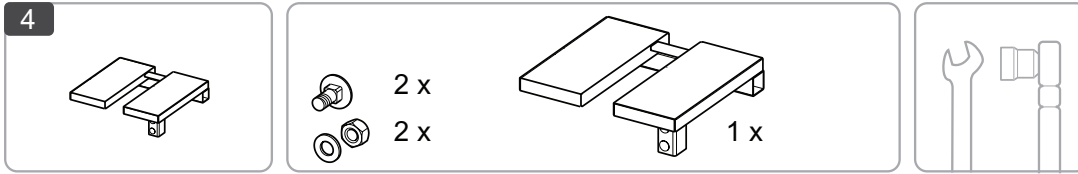
6 STEIGSCHUTZ

Einstieghilfe (Bestell-Nr. 77541, 77561)



6 STEIGSCHUTZ

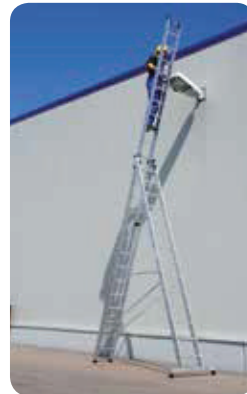
Ruhepodest (Bestell-Nr. 77539, 77559)



6 STEIGSCHUTZ



ÜBERBLICK ÜBER UNSER GESAMTPROGRAMM



■ Leitern

■ Treppen

■ Podeste

■ Rollcontainer

■ Rollgerüste

■ Überstiege

■ Rettungstechnik



■ Sonderkonstruktionen
 für Nutz- und Schienen-
 fahrzeuge, Luftfahrt,
 Industrieanlagen, Außen-
 anlagen und Gebäude